

Předmluva

Poděkování

Děkujeme za důvěru, kterou jste vložili do našich vozidel a produktů. Jsme rádi, že jste se připojili k rostoucí komunitě majitelů našich vozů. Věříme, že tento vůz splní vaše očekávání. Vyniká moderní technologií, precizním zpracováním a velmi dobrými jízdními vlastnostmi. Naše vozidla procházejí důkladnou kontrolou kvality, díky čemuž nabízejí optimální výkon, hospodárny provoz, vysoký komfort a bezpečnost, a stejně tak i celou řadu komfortních a zábavních funkcí.

Tento návod k obsluze uchovávejte vždy ve vozidle. Před první jízdou si jej prosím pečlivě přečtěte a seznámte se s konstrukcí, funkcemi a ovládáním vozidla i se zásadami jeho správného používání. Doporučujeme vozidlo používat a udržovat v souladu s tímto návodem, abyste plně využili jeho jízdní vlastnosti, zajistili bezpečný provoz a zachovali jeho hodnotu.

V případě jakýchkoli dotazů týkajících se vozidla nebo tohoto návodu se obraťte na naše autorizované partnery. Vaše dotazy i podněty jsou vždy vítány.

Přejeme vám mnoho šťastných kilometrů!

Anhui Jianghuai Automobile Group Co., Ltd.

Bezpečnostní upozornění

V zájmu zajištění vaší bezpečnosti i bezpečnosti celé posádky vašeho vozu dodržujte následující zásady:

1. Neřídte vozidlo pod vlivem alkoholu nebo jiných návykových látek.
2. Dodržujte pravidla daná dopravním značením a rychlostní limity, nepřekračujte maximální rychlost a nepřetěžujte vozidlo.
3. Ujistěte se, že používáte bezpečnostní systém vozidla a vhodné dětské zádržné prvky.
4. Informujte všechny cestující o správném používání bezpečnostních systémů ve vozidle.
5. Seznamte se s tímto návodem, abyste získali důležité informace o bezpečnosti.

Popis návodu

Tento návod k obsluze obsahuje informace o všech modelech dané řady a o veškeré dostupné výbavě. V návodu není vždy uvedeno, zda se jedná o standardní nebo volitelnou výbavu. Z tohoto důvodu se může stát, že některé prvky popsané v tomto návodu nejsou součástí vašeho vozidla nebo jsou dostupné pouze na vybraných trzích.

Informace o konfiguraci vašeho vozidla naleznete v kupní smlouvě. Podrobnosti vám poskytne autorizovaný servis.

Účelem tohoto návodu je seznámit vás s obsluhou a údržbou vozidla, abyste mohli využívat možnosti vozu naplno. Před zahájením jízdy si jej proto prosím pečlivě prostudujte. Autorizované servisy JAC mají k dispozici nejlepší znalosti o vašem voze. V případě potřeby služeb nebo dotazů jsou vám plně k dispozici.

Všechny technické údaje uvedené v tomto návodu odpovídají stavu v době jeho vydání. Vzhledem k neustálému vývoji a úpravám vozidla si výrobce vyhrazuje právo na změny bez předchozího upozornění. Technické parametry vašeho vozidla se proto mohou v některých případech lišit od údajů uvedených v tomto návodu. Jakékoli právní nároky vůči společnosti založené na rozdílech v technických údajích, ilustracích nebo popisech nebudou uznány.

Tento návod vždy uchovávejte ve vozidle. Při prodeji nebo zapůjčení vozidla jej předejte novému uživateli.

Autorská práva k tomuto návodu náleží společnosti Anhui Jianghuai Automobile Group Co., Ltd. Kopírování celého dokumentu nebo jeho částí bez souhlasu výrobce je přísně zakázáno. Společnost Anhui Jianghuai Automobile Group Co., Ltd. si vyhrazuje právo na úpravy a výklad tohoto návodu k obsluze.

Upozornění týkající se kvality oleje

Pokud dojde k poškození hnacího ústrojí (například motoru nebo převodovky) v důsledku použití nevhodného paliva nebo oleje, nebude taková závada uznána v rámci záruky, a to ani v případě, že je vozidlo stále v záruční době. Používejte vždy předepsané palivo a olej.

Úpravy vozidla

Neautorizované úpravy vozidla jsou přísně zakázány. Takové zásahy mohou negativně ovlivnit výkon, bezpečnost i životnost vozidla a mohou být v rozporu s platnými právními předpisy. Za žádných okolností proto neprovádějte úpravy vozidla svépomocí. Záruka se nevztahuje na poškození ani zhoršení vlastností vozidla způsobené neautorizovanými úpravami.

Pokyny pro bezpečnou jízdu

Nebezpečí

- Text označený tímto symbolem se týká bezpečnosti při jízdě. Nedodržení uvedených pokynů může vést k nehodě, vážnému zranění nebo i úmrtí.

Varování

- Text označený tímto symbolem se týká bezpečnosti při jízdě. Nedodržení uvedených pokynů může vést k dopravní nehodě, vážnému zranění nebo i úmrtí osob ve vozidle.



Ochrana životního prostředí

- Text označený tímto symbolem se vztahuje k ochraně životního prostředí.

Pozor

- Text označený tímto symbolem se týká bezpečnosti při jízdě. Nedodržení uvedených pokynů může vést k dopravní nehodě, vážnému zranění nebo i úmrtí osob ve vozidle.

Upozornění

- Text označený tímto symbolem upozorňuje na možné poškození vozidla. Při používání vozidla vždy dodržujte uvedená upozornění.

S výjimkou zvláštních případů odpovídají směry uvedené v tomto návodu (vpředu, vzadu, vlevo, vpravo) směru jízdy.

Výstražný štítek airbagu



AIRBAG



Na sedadlo vybavené airbagem nikdy neumisťujte dětskou bezpečnostní sedačku otočenou proti směru jízdy. Hrozí vážné zranění nebo smrt dítěte!

Obsah

1 Přehled vozidla	1	Vnitřní osvětlení	65
Pohled na exteriér	2	Ovládání spínačů příslušenství na volantu	67
Popis dveří	5	Sluneční clona	68
Pohled do motorového prostoru	6	Napájení	69
Pohled na interiér	7	Úložné prostory	71
2 Bezpečnost	9	Elektrické ovládání oken	75
Sedadla	10	Střešní okno	78
Loketní opěrka	14	4 Kontrola a nastavení před jízdou	81
Opěrka hlavy	14	Klíč	83
Bezpečnostní pásy	16	Systém Smart Key	86
Bezpečnost dětí	23	Systém ochrany proti krádeži	89
Dětský zádržný systém	24	Dveře	90
Systém airbagů	28	Bezpečnostní kontrola	93
3 Přístroje a ovládací prvky	37	Kontrola kol	93
Přístrojový panel	39	Kapota	94
Přístroje a ukazatele	41	Systém úspory energie autobaterie	95
Kontrolky a výstražné kontrolky	44	Kapalina do ostříkovačů	95
Multifunkční informační displej	52	Ruční ovládání pátých dveří	95
Nastavení výšky světlometů	57	Elektrické ovládání pátých dveří	98
Páčka stěračů a ostříkovačů	58	Víčko palivové nádrže	102
Vnější osvětlení	60	Nastavení volantu	104
		Vnitřní zpětné zrcátko	105
		Parkovací brzda	108

5 Startování a jízda	109	7 Nouzové situace	179
Záběh nového vozidla	111	Výstražná světla a výstražný trojúhelník.....	180
Bezpečnostní opatření při startování a jízdě.....	112	Náhlá ztráta tlaku v pneumatikách.....	181
Startování vozidla	116	Startování pomocí externí baterie.....	185
Jízda	124	Startování roztačením	187
ECO jízda.....	132	Vyproštění vozidla.....	187
Posilovač řízení.....	134	Tažení vozidla	188
Brzdový systém.....	136	Tažení jiných vozidel	190
Brzdový asistent.....	137	Nouzové situace při jízdě.....	190
Systém parkovací brzdy.....	141	8 Mytí a údržba.....	193
Autonomní nouzové brzdění	144	Pokyny pro mytí a údržbu	194
Systém varování před opuštěním jízdního pruhu ...	146	Mytí exteriéru	195
Systém sledování mrtvého úhlu.....	148	Čištění interiéru.....	199
360° kamerový systém.....	149	Ochrana proti korozi.....	201
Couvací radarový systém	153	9 Údržba a svépomocné opravy.....	203
Tempomat (CCS)	160	Požadavky na údržbu	204
Různé jízdní situace.....	162	Kontrola motorového prostoru	208
6 Klimatizace a infotainment	169	Chladicí kapalina.....	210
Výdechy ventilace	170	Motorový olej.....	213
Klimatizace.....	171	Hnací řemen	215
Infotainment	178	Zapalovací svíčka	215

Převodový olej	216
Vzduchový filtr.....	216
Brzdy.....	217
Brzdová kapalina	218
Kapalina do ostřikovačů.....	219
Stěrače čelního skla.....	220
Údržba filtru klimatizace.....	221
Údržba klimatizace.....	222
Baterie.....	222
Výměna baterie v klíči.....	224
Výměna pojistky.....	226
Výměna žárovky	227
Kola.....	228
10 Technické údaje.....	235
Doporučené oleje, maziva a množství	236
Technické údaje motoru	237
Technické údaje vozidla	238
Specifikace pneumatik	239
Parametry polohy všech čtyř kol	240
Identifikace vozidla.....	241
Průzor pro snímání elektronických štítků	243



Přehled vozidla

Pohled na exteriér	2
Pohled z boku	2
Pohled zepředu	3
Pohled zezadu	4
Popis dveří	5
Pohled do motorového prostoru.....	6
Pohled na interiér	7
Pohled na zázemí řidiče.....	7
Stropní konzola	8

1

1

2

3

4

5

6

7

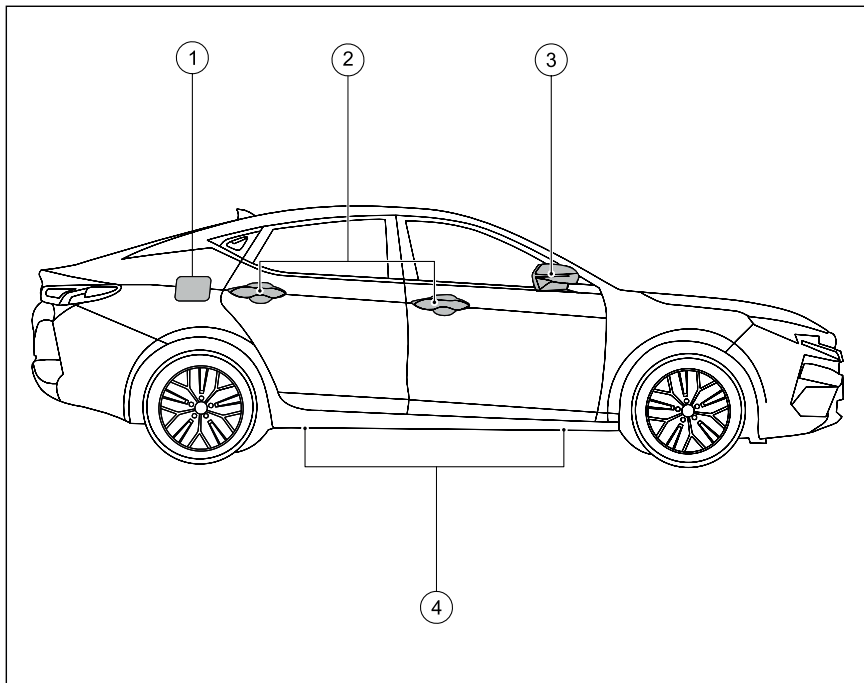
8

9

10

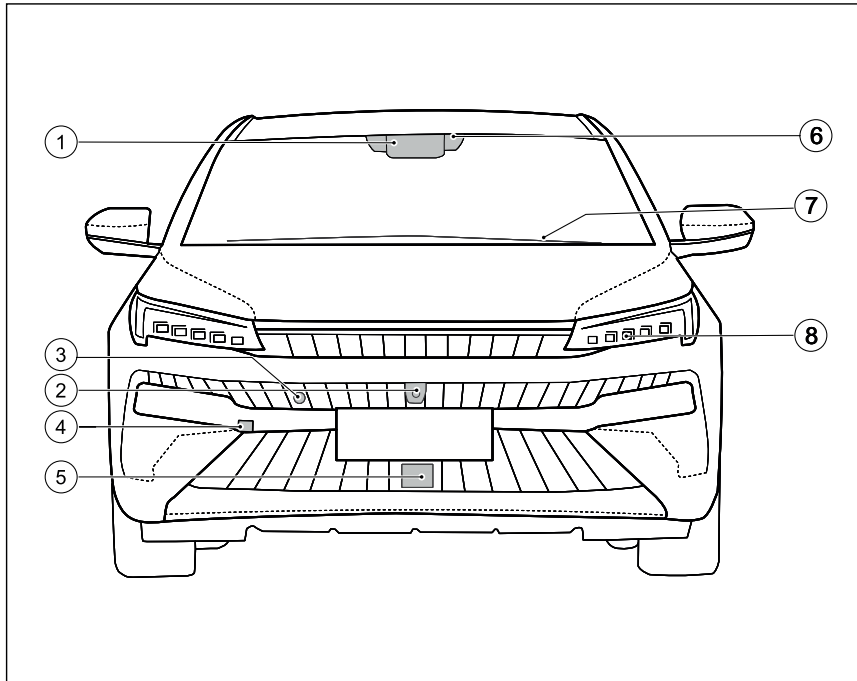
Pohled na exteriér

Pohled z boku



- ① Víčko palivové nádrže
- ② Vnější klika dveří
- ③ Vnější zpětné zrcátko
- ④ Zvedací body vozidla

Pohled zepředu



- ① Vnitřní zpětné zrcátko
- ② Přední kamera
- ③ Přední senzor
- ④ Přední tažné oko
- ⑤ Přední radar (milimetrové vlny)
- ⑥ Dešťový senzor
- ⑦ Přední stěrače
- ⑧ Přední světlomet

1

2

3

4

5

6

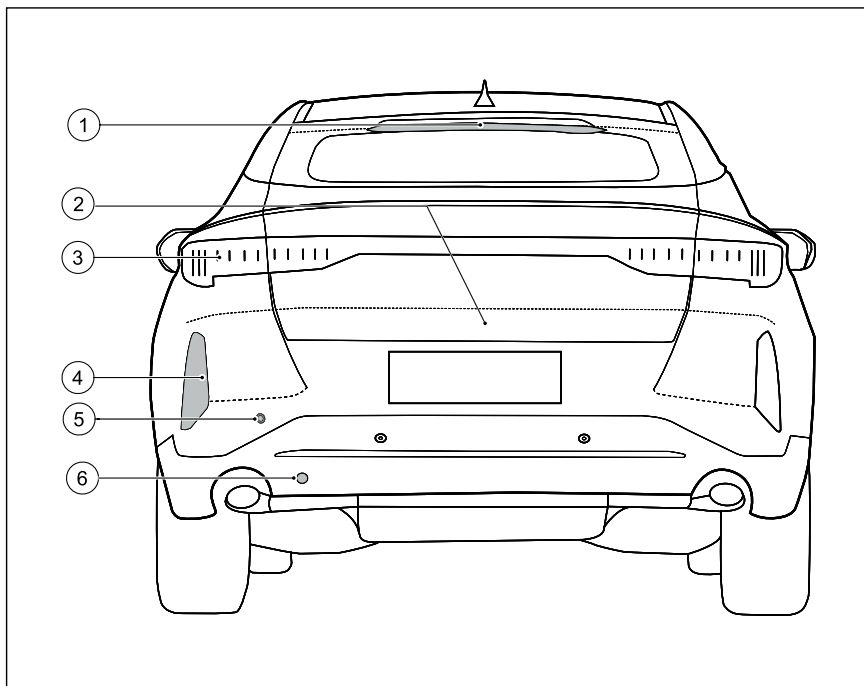
7

8

9

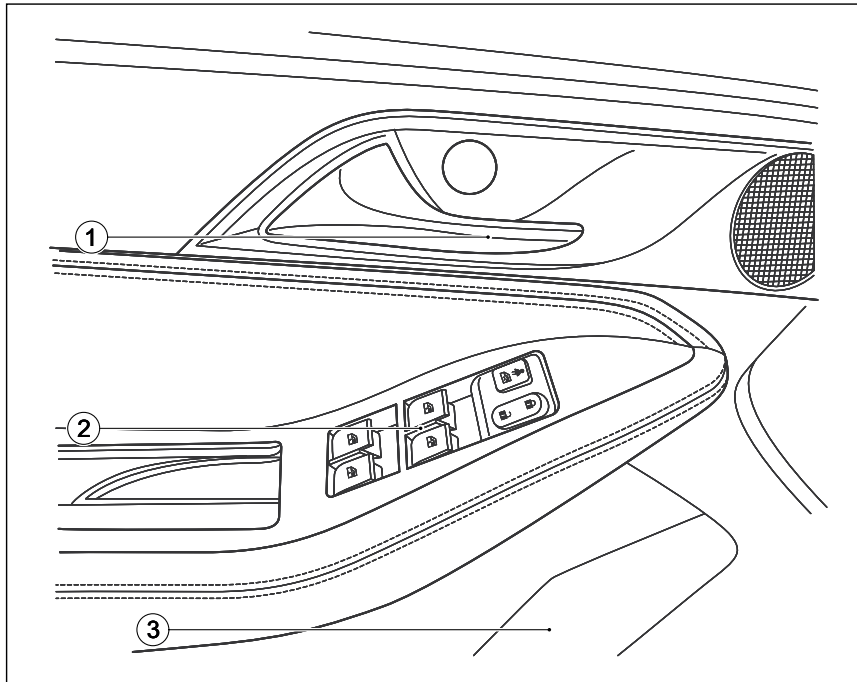
10

Pohled zezadu



- ① Třetí brzdové světlo
- ② Zadní parkovací kamera
- ③ Zadní kombinované světlo
- ④ Zadní mlhové světlo
- ⑤ Zadní parkovací senzor
- ⑥ Zadní tažné oko

Popis dveří



- ① Vnitřní klika dveří
- ② Spínač elektrického ovládání oken
- ③ Odkládací kapsa ve dveřích

1

2

3

4

5

6

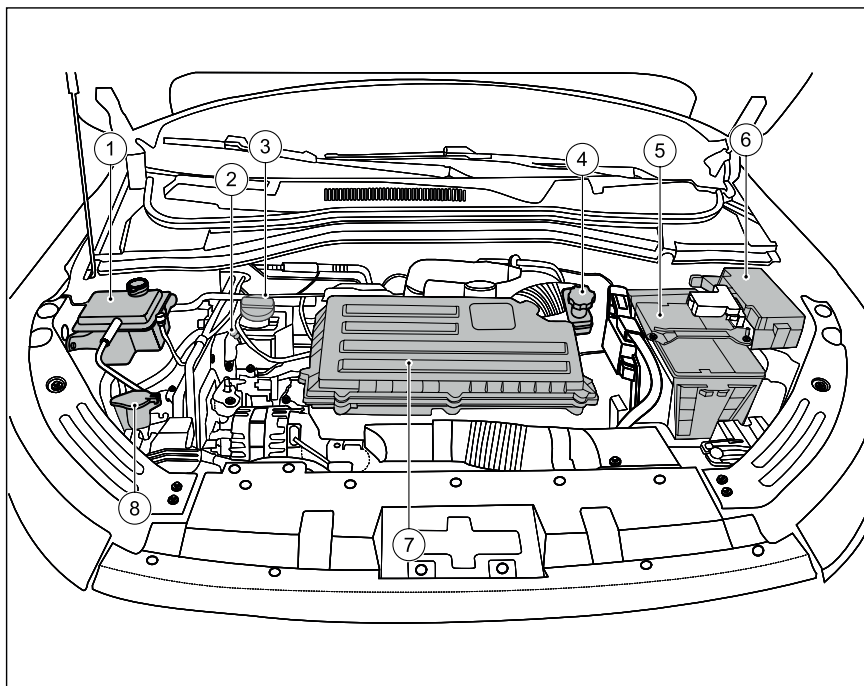
7

8

9

10

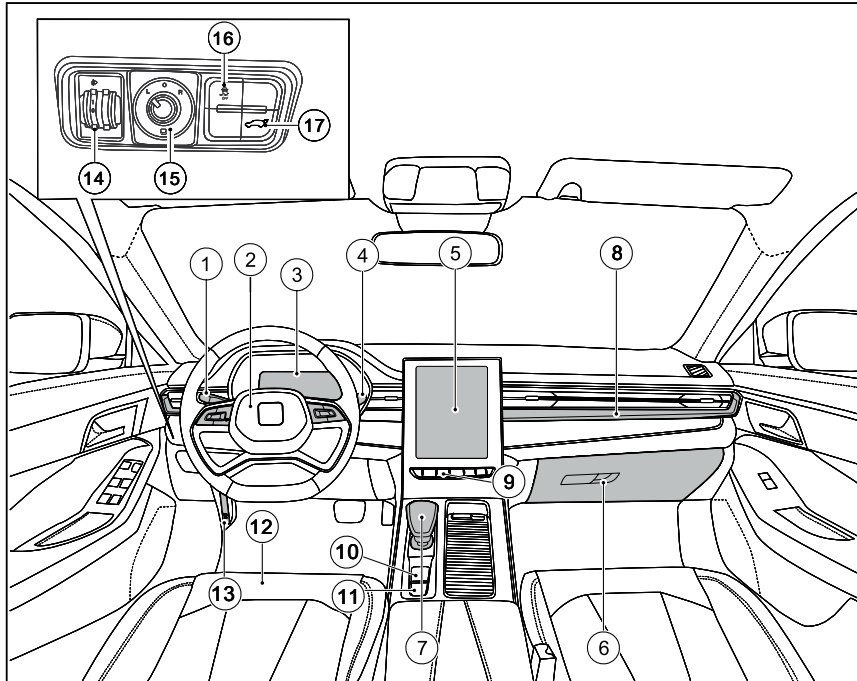
Pohled do motorového prostoru



- ① Nádržka chladicí kapaliny motoru
- ② Měrka motorového oleje
- ③ Víčko plnicího hrdla motorového oleje
- ④ Nádržka brzdové kapaliny
- ⑤ 12V autobaterie
- ⑥ Pojistková skříňka
- ⑦ Vzduchový filtr
- ⑧ Nádržka kapaliny do ostřikovačů

Pohled do interiéru

Pohled na prostor řidiče



- ① Kombinovaný spínač pro ovládání vnějších světel
- ② Volant
 - Klakson
 - Multifunkční ovládací spínače
 - SRS
 - Nastavení volantu
- ③ Přístrojový panel
- ④ Ovládač stěračů a ostřikovačů
- ⑤ Displej MP5
- ⑥ Odkládací schránka
- ⑦ Řadicí páka
- ⑧ Ambientní osvětlení palubní desky
- ⑨ Spínač výstražného světla
- ⑩ Spínač EPB
- ⑪ Spínač AUTO HOLD
- ⑫ Sedadla
- ⑬ Páčka otevření kapoty
- ⑭ Ovládání výšky světlometů
- ⑮ Ovládání vnějších zpětných zrcátek
- ⑯ Vypínač ESC
- ⑰ Spínač elektrického ovládání pátých dveří

1

2

3

4

5

6

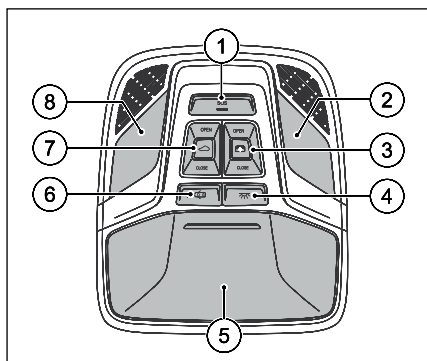
7

8

9

10

Ovládací panel stropní konzole



- ① Spínač nouzového volání SOS
- ② Spínač lampičky na čtení vpravo
- ③ Ovládání sluneční clony střešního okna
- ④ Spínač osvětlení interiéru
- ⑤ Schránka na brýle
- ⑥ Spínač osvětlení dveří
- ⑦ Ovládání střešního okna
- ⑧ Spínač lampičky na čtení vlevo

Bezpečnost

2

Sedadla	10	Předpínač bezpečnostního pásu	20
Elektrické nastavení sedadla	10	Tříbodový bezpečnostní pás	21
Ruční nastavení sedadla	10	Prodloužení bezpečnostního pásu.....	22
Vyhřívání sedadel	12	Údržba bezpečnostních pásů	23
Sklápění sedadel	13	Bezpečnost dětí	23
Loketní opěrka	14	Ochrana dětí	23
Opěrka hlavy	14	Dětský zádržný systém	24
Nenastavitelná opěrka hlavy.....	14	Omezení používání dětských zádržných systémů....	26
Sejmutí.....	15	Zařízení pro připevnění.....	28
Instalace.....	15	SRS	28
Bezpečnostní pásy	16	Kontrolka airbagu.....	30
Použití bezpečnostního pásu.....	16	Přední airbasy.....	31
Upozornění na nezapnutý bezpečnostní pás.....	19	Boční airbasy	31
Ochrana těhotných žen.....	20	Hlavové airbasy	32
Ochrana zraněných cestujících.....	20	Jak airbag funguje.....	33

1

2

3

4

5

6

7

8

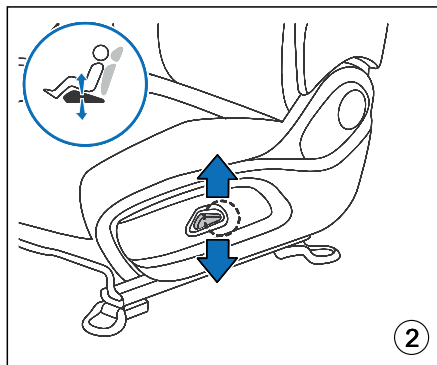
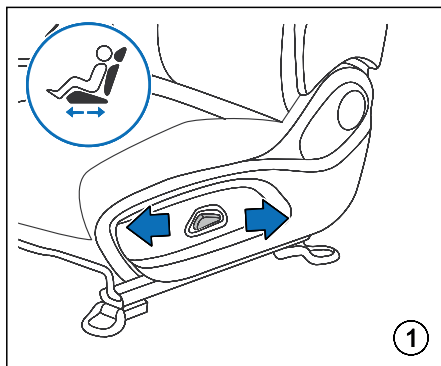
9

10

Sedadla

Elektrické nastavení sedadla

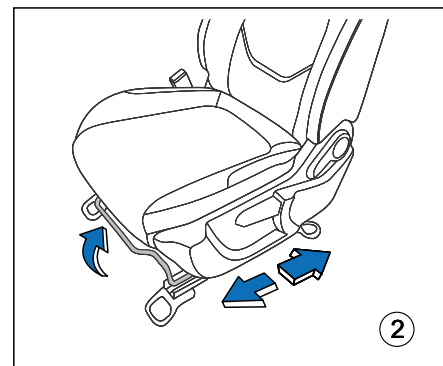
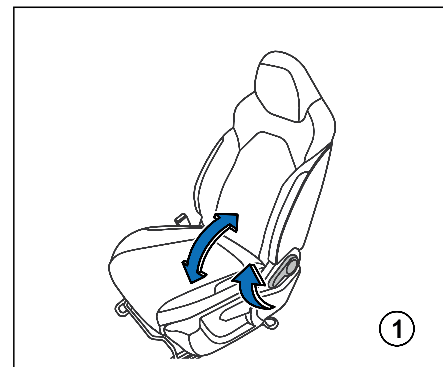
Pokud je vaše vozidlo vybaveno elektricky ovládaným sedadlem, můžete jej pomocí ovladače umístěného na vnější straně sedadla nastavovat několika směry.

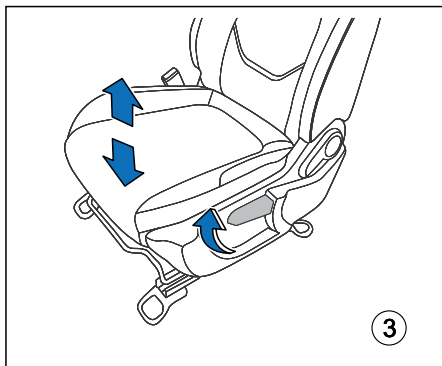


**Stlačte ovladač ve směru
označeném šipkou**

- | | |
|---|---------------------------------|
| 1 | Posune sedadlo dopředu a dozadu |
| 2 | Posune sedadlo nahoru a dolů |

Manuální nastavení sedadla





Č.		
1	Nastavení sklonu opěradla	1. Zvedněte páčku, nastavte opěradlo a uvolněním zajistěte. 2. Zvedněte páčku pro automatický návrat do svislé polohy.
2	Podélný posuv sedadla	Zvedněte páku, posuňte sedadlo a uvolněním zajistěte.
3	Výškové nastavení sedadla	Pohybem páčky nahoru/dolů nastavte výšku.

⚠ Nebezpečí

- Před zahájením jízdy musí řidič nastavit opěradlo svého sedadla do vzpřímené polohy, opřít se o něj zády a správně si zapnout bezpečnostní pás, aby předešel svému zranění nebo úmrtí při náhlém brzdění nebo dopravní nehodě.
- Cestující by měli nastavit opěradlo sedadla do svislé polohy, sedět těsně u opěradla a správně si nastavit bezpečnostní pás, aby se předešlo zranění nebo smrti v případě nouzového brzdění nebo kolize.
- Během jízdy nenastavujte sedadlo řidiče, protože by mohlo dojít ke ztrátě kontroly nad vozidlem. Nastavení sedadla upravujte pouze pokud vůz stojí.

⊘ Varování

- Vzdálenost mezi řidičem a volantem nesmí být menší než 25 cm, přičemž musí mít řidič kolena alespoň 10 cm od palubní desky. Do prostoru nastavení předního sedadla neumísťujte žádné předměty.
- Před jízdou se vždy ujistěte, že jsou sedadlo, bezpečnostní pás i opěrka hlavy správně nastaveny.
- Ve vozidle nenechávejte bez dozoru děti ani osoby vyžadující péči. Neúmyslné používání ovládacích prvků vozidla může vést k vážné dopravní nehodě a zranění.

1

2

3

4

5

6

7

8

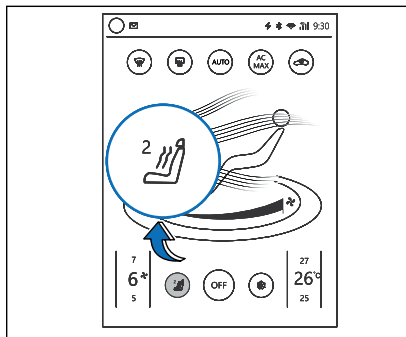
9

10

Vyhřívání sedadla

⚠ Upozornění

- Po nastartování motoru je elektrické nastavení sedadla dočasně zablokováno a nelze jej ovládat.
- Při nízké úrovni nabití 12V baterie není možné elektricky měnit nastavení sedadla.
- Neprovádějte více nastavení sedadla současně; v jeden okamžik provádějte vždy pouze jeden úkon.
- Aby nedošlo k vybití baterie, nenastavujte sedadlo po delší dobu při vypnutém motoru.
- Polohu sedadla si nastavte s předstihem a před nastartováním vozidla se ujistěte, že je sedadlo zajištěno.
- Motor elektrického nastavení sedadla je vybaven ochranou proti přetížení. Pokud se během nastavování zastaví, vyčkejte přibližně 30 sekund před dalším použitím.



Přepněte spínač zapalování do polohy ON a klikněte na tlačítko vyhřívání sedadla řidiče na displeji MP5, aby se aktivovala funkce vyhřívání sedadla. Vyhřívání je ve výchozím nastavení na třetím stupni. Znovu klikněte na tlačítko vyhřívání sedadla řidiče a vyberte blok vyhřívání. Kliknutím na tlačítko OFF vypnete funkci vyhřívání sedadla řidiče.

Nezapínejte funkci vyhřívání sedadel v následujících situacích:

1. Sedadlo je neobsazené.
2. Sedadlo je zakryté ochranným potahem.
3. Čalounění sedadla je vlhké.
4. Teplota uvnitř nebo vně vozidla přesahuje 25 °.

⚠ Varování

- Osoby se sníženou citlivostí na bolest nebo teplotu (například v důsledku užívání léků, omezené pohyblivosti dolních končetin nebo chronických onemocnění, jako je diabetes) mohou při používání funkce vyhřívání sedadla utrpět popáleniny zad, boků a nohou. Před použitím funkce vyhřívání sedadla se proto ujistěte, že zdravotní stav uživatele neomezuje bezpečné využití této funkce. Osoby se sníženou citlivostí na bolest nebo teplotu by neměly funkci vyhřívání sedadla používat.
- Vlhké sedadlo může způsobit poruchu vyhřívání a zvýšit riziko popálení.
- Před použitím funkce vyhřívání sedadla se ujistěte, že je sedadlo suché.
- Nesedejte si na sedadlo v mokřém oblečení.
- Neumisťujte na sedadlo mokré předměty nebo oděvy.
- Nerozlévejte na sedadlo žádné tekutiny.

⊘ Varování

- Pokud se při používání funkce vyhřívání sedadla objeví neobvyklý zápach, okamžitě funkci vypněte a kontaktujte autorizovaný servis.

⚠ Upozornění

- Používání funkce vyhřívání sedadla v době, kdy je vypnutý motor, může způsobit vybití 12V baterie. Funkci vyhřívání sedadla nepoužívejte po delší dobu a nezapínejte ji ani u neobsazeného sedadla.
- Pokud na vyhřívané sedadlo něco vylijete, ihned to setřete.
- K čištění sedadla nepoužívejte benzín, rozpouštědla ani jiné podobné tekuté prostředky.

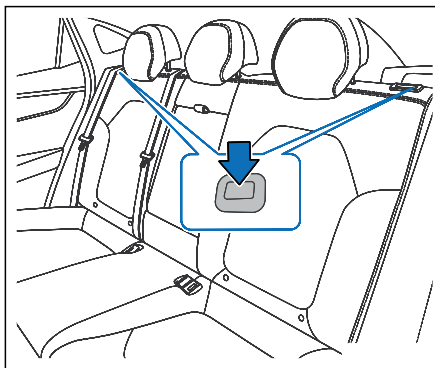
**Ochrana životního prostředí**

- Funkci vyhřívání sedadla použijte podle aktuální potřeby a vypínejte ji, pokud není používána.

Sklápění sedadel

Pokud je vaše vozidlo vybaveno proporčním opěradlem 4/6 a funkcí sklopení dopředu, můžete stisknutím tlačítka opěradlo uvolnit a po uvolnění je lze sklopit dopředu.

Postup nastavení sklonu opěradla sedadla:



1. Když je opěradlo sedadla ve svislé poloze, stiskněte tlačítko pro uvolnění opěradla a současně zatáhněte sedadlo dopředu. Opěradlo sedadla se sklopí.
2. Opěradlo sedadla je v rovině. Zatáhněte za opěradlo, dokud se nezajistí, a sedadlo se vrátí do polohy pro sezení.

⊘ Varování

- Nenastavujte polohu sedadla za jízdy, abyste předešli zranění nebo smrti při nouzovém brzdění nebo srážce.
- Ve vozidle nenechávejte bez dozoru děti ani osoby vyžadující péči. Neúmyslné používání ovládacích prvků vozidla může vést k vážné dopravní nehodě a zranění.

⚠ Upozornění

- Před sklopením sedadla posuňte opěrku hlavy do nejnižší polohy.

1

2

3

4

5

6

7

8

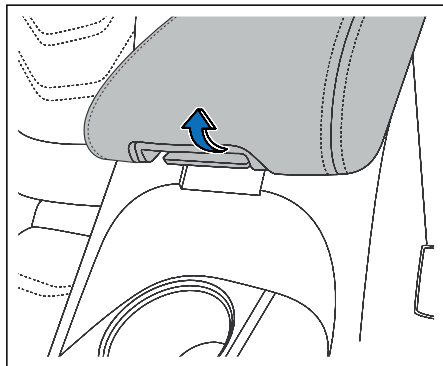
9

10

Loketní opěrka

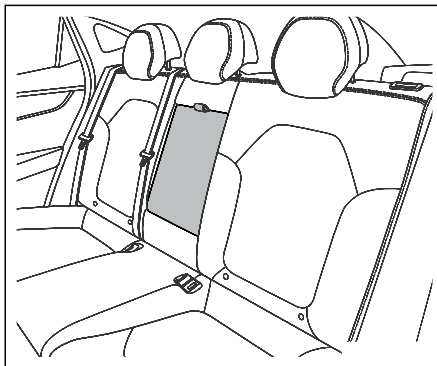
Přední řada

Víko odkládacího prostoru středové konzoly lze použít jako loketní opěrku.



- Když je loketní opěrka v nejzazší přední poloze, nepokládejte prsty na její spodní část, abyste předešli zranění.

Sedadla zadní řady

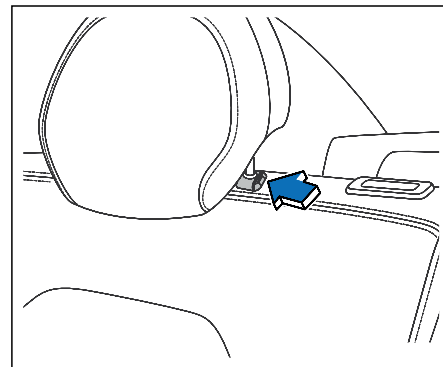


Pokud potřebujete loketní opěrku vysunout, zatáhněte za poutko ve směru šipky; pokud ji potřebujete sklopit zpět, zvedněte prostřední loketní opěrku a zatlačte ji do opěradla sedadla.

Opěrka hlavy

Nenastavitelná opěrka hlavy

Pokud je vaše vozidlo vybaveno nenastavitelnou opěrkou hlavy, opěrka hlavy a opěradlo jsou integrované nebo je na tyči opěrky hlavy pouze otvor pro zajištění, výška opěrky hlavy není nastavitelná.

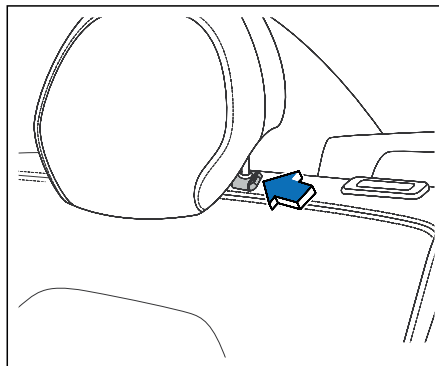


⊘ Varování

- Opěrka hlavy plní podpůrnou funkci v rámci bezpečnostních systémů vozidla a chrání hlavu při některých typech nárazů zezadu.
- Na opěrku hlavy nepřipevňujte žádné předměty. Opěrku hlavy neodstraňujte.
- Pokud byla opěrka hlavy demontována, před použitím sedadla ji znovu namontujte.

Vyjmutí opěrky hlavy

Postup pro vyjmutí opěrky hlavy:



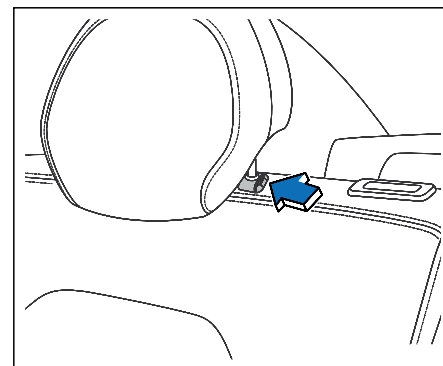
1. Nastavte opěrku hlavy do nejvyšší polohy.
2. Stiskněte aretační tlačítko.
3. Vytáhněte opěrku hlavy směrem nahoru a vyjměte ji ze sedadla.

⚠ Upozornění

- Před použitím sedačky opěrku hlavy znovu nainstalujte a správně nastavte.
- Integrovanou opěrku hlavy nelze odstranit.

Nasazení opěrky hlavy

Postup pro nasazení opěrky hlavy:



1. Zarovnejte nástavce opěrky hlavy s otvory v sedadle a zkontrolujte jejich správnou orientaci. Nástavec s drážkami musí být zasunut do otvoru s aretačním tlačítkem.
2. Stiskněte a podržte aretační tlačítko a zatlačte opěrku hlavy dolů.

⚠ Upozornění

- Před použitím sedačky opěrku hlavy znovu nainstalujte a správně nastavte.

1

2

3

4

5

6

7

8

9

10

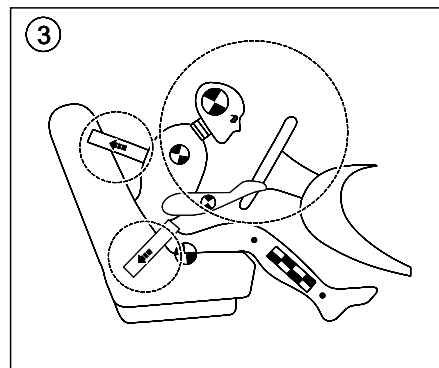
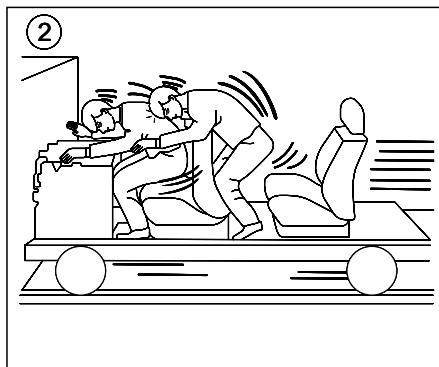
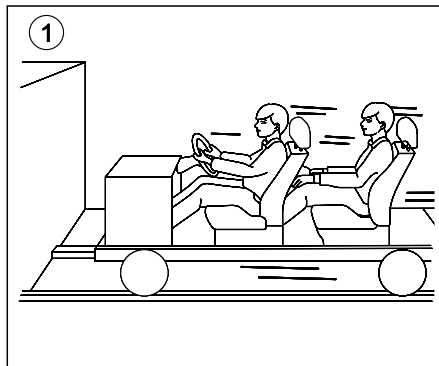
Bezpečnostní pás

Použití bezpečnostního pásu

Proč nás bezpečnostní pásy chrání?

Pokud osoba sedí na pohyblivém se objektu nebo uvnitř něj, pohybuje se stejnou rychlostí jako objekt. Vezměme si jako nejjednodušší příklad vozidlo: Předpokládejme, že vozidlo se skládá ze sedadel s koly a na sedadlech sedí lidé, jak je znázorněno na obrázku ①. Zrychlete, pak zastavte a osoba ve vozidle nezastaví, ale bude se pohybovat dopředu, dokud ji nezastaví nějaký předmět (může to být čelní sklo nebo palubní deska), jak je znázorněno na obrázku ②.

Pokud sedíte správně a máte řádně zapnutý bezpečnostní pás, zpomalíte spolu s vozidlem, jak je znázorněno na obrázku ③. V případě nehody se výrazně snižuje pravděpodobnost zranění nebo úmrtí. I když je vaše vozidlo vybaveno pomocným airbagem, výrobce důrazně vyzývá vás a všechny vaše spolucestující, abyste před každou cestou zkontrolovali bezpečnostní pásy a řádně se připoutali.



Varování

- Poškozené bezpečnostní pásy neplní svou ochrannou funkci. V případě dopravní nehody to může vést k vážným zraněním nebo úmrtí.
- Dbejte na to, aby nedošlo k přivření bezpečnostního pásu dveřmi nebo sedadlem, protože by mohlo dojít k jeho poškození.
- V případě poškození ukotvení pásu nebo jiných jeho částí může při dopravní nehodě nebo nouzovém brzdění dojít k jeho přetržení.

⊘ Varování

- Poškozený bezpečnostní pás je nutné neprodleně vyměnit za nový, schválený výrobcem pro použití ve vozidle. V případě náhodného poškození nebo nadměrného natažení musí být bezpečnostní pás vyměněn v autorizovaném servisu. Pás je nutné vyměnit i v případě, že na jeho povrchu nejsou patrná žádná viditelná poškození. Zámek bezpečnostního pásu je rovněž nutné zkontrolovat z hlediska možného poškození.
- Bezpečnostní pásy nesmí být svépomocí opravovány, upravovány ani demontovány. Veškeré servisní zásahy týkající se bezpečnostních pásů, jejich navijeců, spon a zámků musí být prováděny v autorizovaném servisu.

Kontrola bezpečnostního pásu

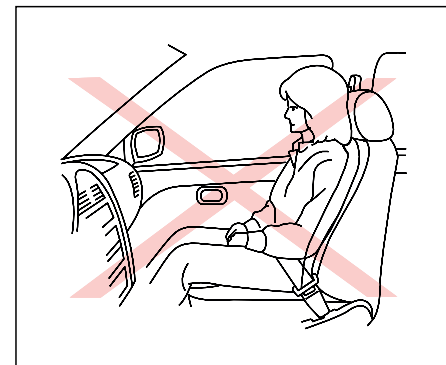
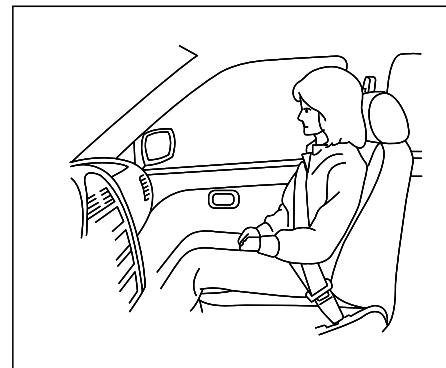
Bezpečnostní pásy je nutné udržovat v čistotě a pravidelně kontrolovat jejich stav. Obtížné vytahování bezpečnostního pásu může být způsobeno tím, že se pás příliš rychle navíjí do bočního panelu, což vede k jeho zkroucení.

1. Uchopte sponu bezpečnostního pásu a pomalu jej vytáhněte.
2. Pás ručně vyhladte a pomalu jej nechte navinout zpět.

I v případě, že není možné pás narovnat a zabránit jeho zkroucení, musí být během jízdy i nadále používán, přičemž zkroucená část pásu nesmí přijít do kontaktu s tělem cestujícího. V takovém případě byste měli co nejdříve kontaktovat autorizovaný servis JAC za účelem provedení údržby.

Správné použití bezpečnostního pásu

Bezpečnostní pásy jsou navrženy s ohledem na stavbu lidského těla. Bezpečnostní pás musí vést přes přední část boků, procházet dolní částí pánve a přes oblast hrudníku a ramen. Sedadlo i opěrku hlavy je nutné správně nastavit.



1

2

3

4

5

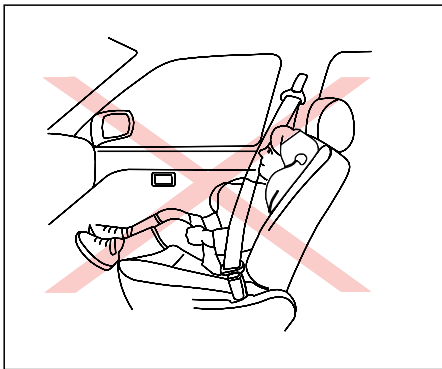
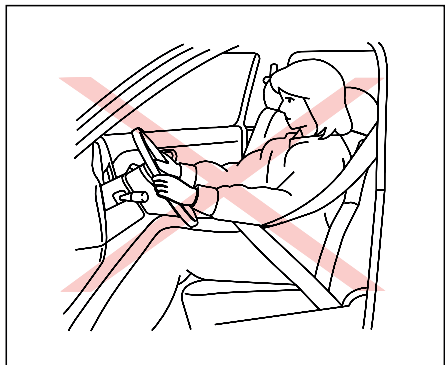
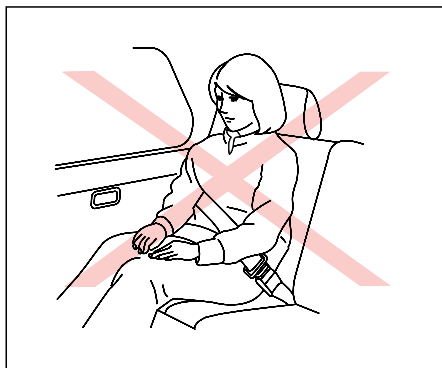
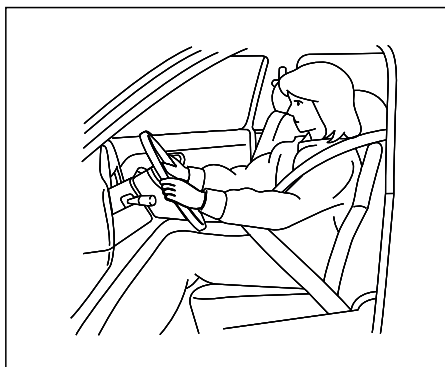
6

7

8

9

10



Varování

- Nesprávné použití nebo nepoužití bezpečnostního pásu výrazně zvyšuje riziko zranění při dopravní nehodě. Bezpečnostní pás může plnit svou ochrannou funkci pouze tehdy, pokud je používán a je správně zapnutý.
- Nejvyšší úroveň ochrany je zajištěna tehdy, když je opěradlo sedadla ve vzpřímené poloze a cestující je správně připoután.
- Bezpečnostní pás musí vést ve střední části ramene. Naopak nesmí být veden pod paží ani tlačít na krk.
- Bezpečnostní pás musí ležet naplocho a těsně přiléhat k hrudníku.
- Spodní část pásu musí být vedena přes boky a nesmí tlačít na oblast břicha. Pás musí ležet naplocho a přiléhat k tělu cestujícího.
- Při zapínání bezpečnostního pásu dbejte na to, aby nebyl zkroucený.

⊘ Varování

- Neodtahujte pás od těla tak, aby mezi pásem a tělem vznikla mezera. Bezpečnostní pás musí být co nejvíce utažen, ale současně nesmí způsobovat diskomfort.
- Dbejte na to, aby bezpečnostní pás nevedl přes tvrdé předměty, jako jsou brýle, pera nebo klíče.
- Neupravujte vedení bezpečnostního pásu pomocí klipů, spon nebo jiných podobných předmětů.
- Řidič i všichni cestující musí během jízdy vždy sedět ve správné poloze a mít zapnuté bezpečnostní pásy, a to i při jízdě ve městě.
- Při přepravě dítěte musí dítě sedět na zadním sedadle v dětské bezpečnostní sedačce odpovídající jeho hmotnosti a výšce.
- Jazýček bezpečnostního pásu zasuněte do příslušného zámku a ujistěte se, že je správně zajištěn. Zasunutí jazýčku do zámku jiného sedadla výrazně snižuje účinnost bezpečnostního pásu, což může při dopravní nehodě vést k vážnému zranění.

⊘ Varování

- Do zámku bezpečnostního pásu nesmí vniknout žádné cizí předměty ani kapaliny. V opačném případě nemusí zámek ani pás správně fungovat.
- Během jízdy nepoužívejte jeden bezpečnostní pás pro více osob. Každý bezpečnostní pás je určen pouze pro jednu osobu. Bezpečnostní pás nesmí být sdílen s dětmi ani kojenci.
- Před zapnutím bezpečnostního pásu si odložte volné a objemné oblečení (například silnou zimní bundu), aby pás správně přiléhal a mohl plnit svou ochrannou funkci.

Upozornění na nezapnutý bezpečnostní pás

Pokud se vozidlo rozjede a jeden nebo více členů posádky nemá zapnutý bezpečnostní pás nebo dojde k rozepnutí pásu během jízdy, systém upozorní řidiče a rozsvítí se nebo začne blikat výstražná kontrolka. Kontrolka zhasne a zvukový signál se vypne až po zapnutí bezpečnostních pásů řidiče i cestujících.

Trvalé svícení nebo blikání



Možné příčiny

Řidič nebo některý z cestujících nemá zapnutý bezpečnostní pás.

Na sedadle spolujezdce vpředu se nacházejí těžké předměty.

Postup řešení

Zkontrolujte a zapněte bezpečnostní pásy.

Odstraňte předměty ze sedadla a uložte je na bezpečné místo.

⊘ Varování

- Nesprávné použití nebo nepoužití bezpečnostního pásu výrazně zvyšuje riziko zranění při dopravní nehodě.
- Z ochranné funkce bezpečnostního pásu lze těžit pouze v případě, že je správně používán.

1

2

3

4

5

6

7

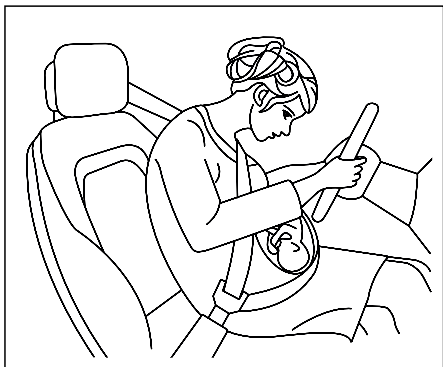
8

9

10

Ochrana těhotných žen

Těhotné ženy by měly při řízení nebo jízdě ve vozidle dodržovat pokyny lékaře. Vozidlo je vybaveno tříbodovými bezpečnostními pásy. Ramenní pás musí vést přes správným způsobem přes hrudník, zatímco bederní pás musí být veden co nejnižše přes boky. Bezpečnostní pás musí být veden naplocho a přiléhat k tělu, aby se snížilo riziko zranění matky i plodu při nárazu nebo aktivaci airbagů.



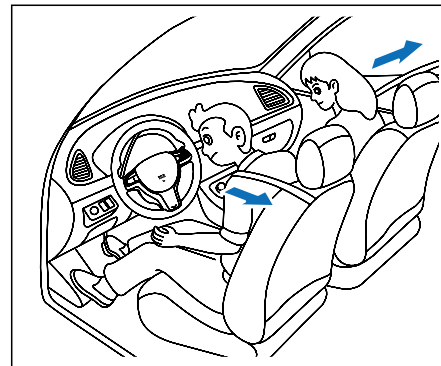
Nebezpečí

- Bezpečnostní pás nikdy nevedte přes oblast břicha.

Ochrana zraněných cestujících

Pokud jde o použití bezpečnostních pásů u zraněných cestujících, obraťte se na svého lékaře, který vám poskytne podrobné pokyny.

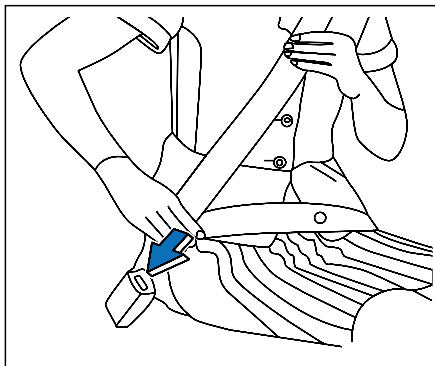
Předpínač bezpečnostního pásu



Při některých typech kolizí může dojít k aktivaci předpínače bezpečnostního pásu současně se systémem SRS. Předpínač spolupracuje s navíječem tak, aby se bezpečnostní pás okamžitě přitáhl k tělu řidiče nebo cestujícího. Způsob použití bezpečnostního pásu s předpínačem je stejný jako u běžného bezpečnostního pásu.

⊘ Varování

- Předpínač bezpečnostního pásu nelze po aktivaci znovu použít. Musí být vyměněn společně s navijčem a celým zámkem.
- Pokud došlo ke kolizi a napínač se neaktivoval, je nutné nechat jeho funkci zkontrolovat v autorizovaném servisu. V případě potřeby jej vyměňte.
- Neprovádějte žádné neautorizované úpravy součástí ani kabeláže napínače bezpečnostního pásu, protože by mohlo dojít k jeho nechtěné aktivaci nebo poškození.
- V rámci systému předpínače bezpečnostního pásu je zakázáno používat neautorizovaná elektronická testovací nebo diagnostická zařízení.

Třibodové bezpečnostní pásy**Použití bezpečnostního pásu**

1. Nastavte sedadlo do správné polohy.
2. Pomalu vytáhněte bezpečnostní pás z navijče a vedte jej přes boky, hrudník a střed klíční kosti tak, aby vedl mezi krkem a ramenem.
3. Zasuňte jazyček pásu do zámku tak, aby se zajistil se slyšitelným cvaknutím.
4. Zatáhněte za pás a ujistěte se, že je správně zapnutý.

5. Zapněte bezpečnostní pás tak, aby vedl přes rameno a přiléhá k hrudníku. Bederní část bezpečnostního pásu musí být vedena pod úrovní boků.

⊘ Varování

- Nezaklánějte opěradlo sedadla příliš dozadu jen z důvodu vyššího komfortu. Bezpečnostní pásy poskytují nejvyšší ochranu, pokud je cestující ve vzpřímené poloze a opírá se zády o opěradlo sedadla.

⚠ Upozornění

- Při prudkém brzdění nebo nárazu se navijč zablokuje, aby omezil pohyb pásu. Zkuste bezpečnostní pás pomalu vytáhnout z navijče.
- Pokud se pás neuvolní, pevně za něj zatáhněte a poté jej uvolněte. Následně jej začněte znovu pomalu vytahovat.

1

2

3

4

5

6

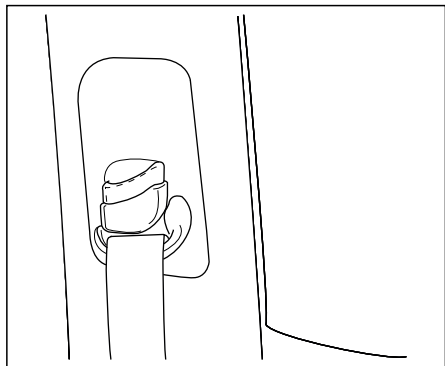
7

8

9

10

Nastavení výšky bezpečnostního pásu



Stiskněte uvolňovací tlačítko a nastavte výšku bezpečnostního pásu na rameni do nejvhodnější polohy. Uvolněte tlačítko a zajistěte držák ramenního pásu na místě.

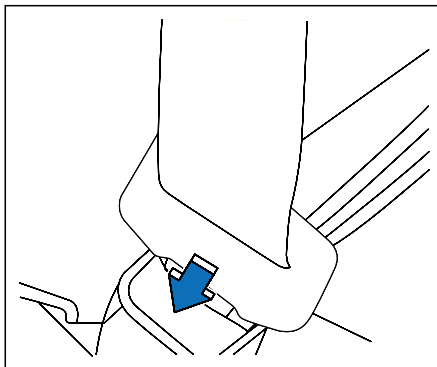
Varování

- Výška držáku ramenního pásu by měla být nastavena do nejvhodnější polohy. Jinak se sníží výkon celého zádržného systému a zvýší se riziko nebo závažnost zranění.

Varování

- Bezpečnostní pás musí při zapnutí procházet středem ramene. Nemůže vést přes krk.
- Ujistěte se, že bezpečnostní pás není někde zachycený.
- Po seřízení posuňte držák bezpečnostního pásu nahoru a dolů a ujistěte se, že pás bezpečně sedí na rameni.

Odepnutí bezpečnostního pásu



Stiskněte tlačítko na zámku bezpečnostního pásu - pás se automaticky navine. Pokud se nenavine, zkontrolujte, zda není zkroutěný, a pokus opakujte.

Kontrola funkce bezpečnostního pásu

Při rychlém vytažení bezpečnostního pásu z navíječe nebo při nouzovém brzdění vozidla se navíječ zablokuje a zabrání dalšímu vysouvání pásu. Pro zajištění správné funkce bezpečnostního pásu pravidelně kontrolujte jeho činnost. Uchopte ramenní část pásu a prudce ji zatáhněte dopředu. Navíječ se musí zablokovat a zabránit dalšímu vysunutí pásu. Pokud se navíječ při kontrole nezablokuje, nechte bezpečnostní pás neprodleně zkontrolovat v autorizovaném servisu.

Prodloužení bezpečnostního pásu

Pokud je nutné bezpečnostní pás prodloužit (například z důvodu větších tělesných proporcí), obraťte se na autorizovaný servis.

Varování

- Bezpečnostní pásy nesmí být bez povolení upravovány ani prodlužovány, protože by mohlo dojít ke snížení jejich ochranného efektu, což by při dopravní nehodě mohlo způsobit dané osobě zranění.

Údržba bezpečnostních pásů

- Pravidelně kontrolujte, zda všechny části bezpečnostního pásu (zámek, jazýček, navíječ, pás a vedení) správně fungují. Pokud je bezpečnostní pás uvolněný, opotřebovaný, prasklý nebo jinak poškozený, je nutné vyměnit celý systém pásu, přičemž je třeba používat pouze schválené díly.
- Pokud je vedení pásu znečištěné, může se pás navíjet pomalu. Vedení ramenní části pásu čistěte čistým suchým hadříkem.
- Při čištění pásu použijte neutrální mýdlový roztok nebo čisticí prostředek určený pro interiér vozidla. Poté pás otřete a nechte jej volně uschnout. Nikdy nenavíjejte vlhký pás zpět do navíječe.

Bezpečnost dětí

Ochrana dětí

Dětem musí být během jízdy zajištěna odpovídající ochrana. Při výběru vhodné dětské bezpečnostní sedačky je nutné řídit se platnými předpisy a zohlednit výšku a hmotnost dítěte.

Varování

- Kojenci a malé děti vyžadují zvláštní ochranu, kterou jim samotné bezpečnostní pásy vozidla nemohou poskytnout. Použití nevhodného bezpečnostního pásu může při dopravní nehodě vést k vážnému zranění nebo úmrtí dítěte.
- Používejte vhodné dětské bezpečnostní sedačky.

Kojenci a malé děti

Zvolte dětskou bezpečnostní sedačku vhodnou pro vozidlo i dítě a při její instalaci a používání vždy postupujte podle pokynů výrobce. Doporučujeme používat správně zvolenou dětskou bezpečnostní sedačku.

Ochrana starších dětí

Pokud je dítě na dětskou bezpečnostní sedačku příliš velké, musí být správně připoutáno bezpečnostním pásem. Pokud ramenní pás vede příliš blízko obličeje nebo krku dítěte, použijte podsedák. Podsedák zajistí správné vedení bezpečnostního pásu.

Ramenní část pásu musí vést přes střední část ramene, zatímco bederní část musí být vedena přes boky. Podsedák musí být kompatibilní se sedadlem. Na trhu je k dispozici řada dětských bezpečnostních sedaček, které poskytují maximální ochranu starším dětem. Vyberte vhodnou dětskou bezpečnostní sedačku.

1

2

3

4

5

6

7

8

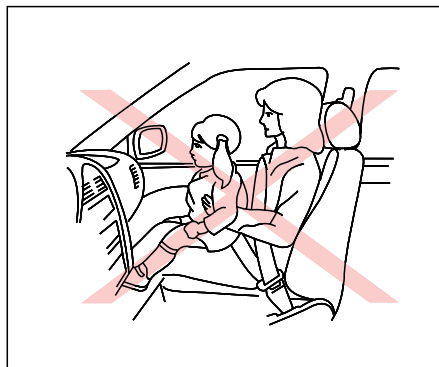
9

10

⊘ Varování

- Pokud je vůz v provozu, nedovolte dětem stát nebo klečít na sedadle a neumísťujte je do zavazadlového prostoru, protože při dopravní nehodě nebo nouzovém brzdění může dojít k vážným nebo smrtelným zraněním.

Dětská bezpečnostní sedačka



Výrobce doporučuje zvolit vhodnou dětskou bezpečnostní sedačku a důsledně dodržovat pokyny jejího výrobce pro instalaci a používání.

⊘ Varování

- Kojence a malé děti je nutné vždy přepravovat v dětské bezpečnostní sedačce. V opačném případě může dojít k vážným zraněním nebo úmrtí.
- Kojence nepřevážte na klíně. Síly způsobené nárazem při dopravní nehodě jsou natolik velké, že žádná dospělá osoba nedokáže dítě udržet. Při náhlém brzdění nebo kolizi může být dítě navíc přimáčknuto mezi dospělou osobou a částí vozidla, což může vést k vážným zraněním nebo úmrtí.
- Pokud je vozidlo vybaveno předním airbagem spolujezdce, neumísťujte dětskou bezpečnostní sedačku na přední sedadlo. Při dopravní nehodě může aktivovaný airbag narazit do sedačky a způsobit vážné zranění nebo úmrtí dítěte.
- Zvolte dětskou bezpečnostní sedačku vhodnou pro dítě i vozidlo. Instalace některých typů dětských bezpečnostních sedaček nemusí být ve vozidle možná.

⊘ Varování

- Důsledně dodržujte pokyny výrobce týkající se instalace a používání dětské bezpečnostní sedačky. Nesprávná instalace může při nouzovém brzdění nebo dopravní nehodě výrazně zvýšit riziko zranění dítěte.
- Pokud dětská bezpečnostní sedačka není používána, musí být zajištěna tak, aby se při náhlém brzdění nebo dopravní nehodě nemohla pohybovat.

⚠ Upozornění

- Dětskou bezpečnostní sedačku po instalaci nejprve zkontrolujte a až poté do ní posaďte dítě. Zatřeste sedačkou ze strany na stranu a zatáhněte ji dopředu, abyste ověřili, že se nepohybuje.
- Pokud se sedačka pohybuje do stran, je nutné ji znovu upevnit a opět zkontrolovat. Dětská bezpečnostní sedačka, která je ponechaná po delší dobu v uzavřeném vozidle, se může zahřát na velmi vysokou teplotu. Před usazením dítěte zkontrolujte teplotu jejího povrchu.

1

2

3

4

5

6

7

8

9

10

Omezení pro použití dětské bezpečnostní sedačky

Při upevňování dětské bezpečnostní sedačky pomocí bezpečnostních úchyťů ISOFIX dodržujte následující omezení:

Hmotnostní skupina	Velikostní kategorie	Sedadlo spolujezdce vpředu	Zadní krajní sedadlo	Zadní prostřední sedadlo
Kojenecká bezpečnostní sedačka	ISO/L1	X	X	X
	ISO/L2	X	X	X
Skupina 0 0 kg ~ 10 kg	ISO/R1	X	IL	X
Skupina 0+ 0 kg ~ 13 kg	ISO/R1	X	IL	X
	ISO/R2	X	IL	X
	ISO/R3	X	X	X
Skupina I 9 kg ~ 18 kg	ISO/R2	X	IL	X
	ISO/R3	X	X	X
	ISO/F2	X	IUF	X
	ISO/F2X	X	IUF	X
	ISO/F3	X	IUF	X
Skupina II 15 kg ~ 25 kg		X	X	X
Skupina III 22 kg ~ 36 kg		X	X	X

ISO/F3: plnohodnotná dětská bezpečnostní sedačka, orientovaná po směru jízdy, určená pro malé děti.

ISO/F2: dětská bezpečnostní sedačka snížené výšky, orientovaná po směru jízdy, určená pro malé děti.

ISO/F2X: dětská bezpečnostní sedačka snížené výšky, orientovaná po směru jízdy, určená pro malé děti.

ISO/R3: plnohodnotná dětská bezpečnostní sedačka, orientovaná proti směru jízdy, určená pro batolata.

ISO/R2: dětská bezpečnostní sedačka snížené výšky, orientovaná proti směru jízdy, určená pro batolata.

ISO/R1: kojenecká bezpečnostní sedačka orientovaná proti směru jízdu.

ISO/L1: levostranná kojenecká bezpečnostní sedačka (přenosná kolébka).

ISO/L2: pravostranná kojenecká bezpečnostní sedačka.

IL: Sedadlo je vhodné pro instalaci dětské bezpečnostní sedačky s kotevními body ISOFIX polouniverzálního typu v této kategorii velikosti.

IUF: Sedadlo je vhodné pro instalaci dětské bezpečnostní sedačky s kotevními body ISOFIX univerzálního typu v této kategorii velikosti.

X: Sedadlo není určeno pro instalaci dětské bezpečnostní sedačky ISOFIX pro danou skupinu nebo kategorii velikosti.

Při upevňování dětské bezpečnostní sedačky pomocí bezpečnostních úchyťů ISOFIX dodržujte následující omezení:

Hmotnostní skupina	Sedadlo spolujezdce vpředu	Zadní krajní sedadlo	Zadní prostřední sedadlo
Skupina 0 0 kg ~ 10 kg	X	U/L	X
Skupina 0+ 0 kg ~ 13 kg	X	U/L	X
Skupina I 9 kg ~ 18 kg	X	UF/L	X
Skupina II 15 kg~25 kg	X	UF/L	X
Skupina III 22 kg~36 kg	X	UF/L	X

U/L: sedadlo je vhodné pro instalaci (polo)univerzální dětské bezpečnostní sedačky v této hmotnostní skupině. **UF/L:** sedadlo je vhodné pro instalaci (polo)univerzální dětské bezpečnostní sedačky orientované po směru jízdy v této hmotnostní skupině.

X: na toto sedadlo nelze instalovat dětskou bezpečnostní sedačku pro danou hmotnostní skupinu.

1

2

3

4

5

6

7

8

9

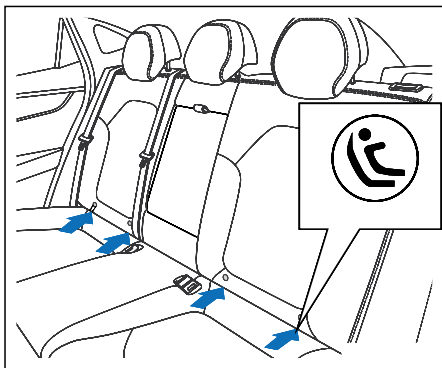
10

Bezpečnost

Instalace dětské bezpečnostní sedačky

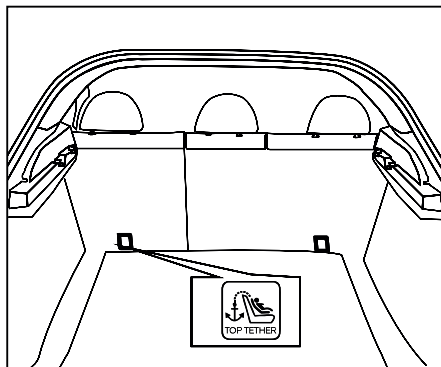
Dětskou bezpečnostní sedačku lze k vozidlu připevnit třemi způsoby: ISOFIX, ISOFIX Top Tether nebo tříbodovým bezpečnostním pásem.

ISOFIX



ISOFIX je standardizovaný systém pro upevnění dětských autosedaček, který lze ve vozidle zajistit rychle a bezpečně. Systém ISOFIX je vhodný pouze pro instalaci dětských bezpečnostních sedaček na zadních krajních sedadlech. Úchyty ISOFIX se nacházejí v blízkosti spoje mezi opěradlem a sedákem. Štítek na opěradle sedadla vám pomůže polohu úchytů ISOFIX snadněji najít.

Top Tether



Horní popruh se připevňuje k upevňovacímu oku na zadní straně zadního sedadla pomocí zajišťovacího háčku.

System SRS

Systém airbagů je navržen tak, aby doplňoval ochranu bezpečnostních pásů, přičemž jej v žádném případě nenahrazuje. Airbagy mohou pomoci zmírnit následky dopravní nehody, avšak při jejich aktivaci může dojít k odřeninám nebo jiným zraněním.

Vždy udržujte dostatečnou vzdálenost od volantu a palubní desky. Airbag se aktivuje s velkou silou. Pokud je cestující příliš blízko modulu airbagu, může dojít ke zvýšení rizika zranění při jeho aktivaci. Po aktivaci airbagu se z něj rychle uvolňuje plyn.

Airbag funguje pouze tehdy, pokud je zapnuto zapalování.

Po zapnutí zapalování provede systém autokontrolu - kontrolka airbagu se na několik sekund rozsvítí a poté zhasne, což znamená, že systém funguje správně.

Štítek systému SRS se nachází na sluneční cloně na straně spolujezdce.



⚠ Nebezpečí

- Neinstalujte dětskou bezpečnostní sedačku proti směru jízdy na sedadlo vybavené airbagem, protože by to mohlo vést k vážnému zranění nebo úmrtí dítěte.

⊘ Varování

- Nikdy nespolehejte výhradně na ochranu poskytovanou systémem SRS. I když dojde k jeho aktivaci, airbag při dopravní nehodě poskytuje pouze doplňkovou ochranu.
- Systém SRS může plně plnit svou ochrannou funkci pouze tehdy, pokud je správně zapnutý bezpečnostní pás.
- Před nastartováním vozidla musí všichni cestující sedět ve správné poloze, mít zapnuté bezpečnostní pásy a používat je po celou dobu jízdy.
- Mezi cestujícím a prostorem aktivace airbagu nesmí být žádné předměty. V opačném případě může při aktivaci airbagu dojít ke zvýšení rizika zranění. Během jízdy nedržte v rukou žádné předměty ani je neumísťujte na přední sedadlo spolujezdce. Při aktivaci airbagu se mohou tyto předměty pohybovat po interiéru vozidla a způsobit zranění.

⊘ Varování

- Airbag lze aktivovat pouze jednou. Po jeho aktivaci a při jakémkoli poškození systému musí být všechny součásti co nejdříve vyměněny za nové, schválené výrobcem.
- Údržbu systému SRS musí provádět autorizovaný servis, který disponuje potřebným vybavením, diagnostickými přístroji, vhodnými materiály a kvalifikovaným personálem.
- Nepoužívejte díly airbagů z vozidel, která byla vyřazena z provozu nebo jsou po havárii.
- Neprovádějte žádné úpravy komponentů systému airbagů.
- Po aktivaci airbagu se může objevit malé množství kouře - jedná se o běžný jev. Neznamená to, že vozidlo hoří. Výpary mohou dráždit pokožku, oči a dýchací cesty, zejména u osob s astmatem nebo jinými zdravotními obtížemi. V takovém případě je nutné co nejdříve opustit vozidlo nebo otevřít dveře a okna a zajistit přívod čerstvého vzduchu.

1

2

3

4

5

6

7

8

9

10

⊘ Varování

- V případě kontaktu s prachem a výpary si umyjte ruce a obličej mýdlem a vodou. Nedotýkejte se očí ani otevřených ran rukama, které přišly do kontaktu s prachem. Pokud se prach dostane do očí, vypláchněte je čistou vodou.
- Palubní desku ani kryt airbagu nečistěte prostředky obsahujícími rozpouštědla. Čistící prostředek obsahující rozpouštědlo může způsobit uvolnění krytu modulu airbagu. Po aktivaci airbagu při dopravní nehodě může prasklý plastový kryt způsobit vážné zranění dané osoby.
- Na opěradla sedadel vybavených bočními airbagy neinstalujte potahy. Mohou nepříznivě ovlivnit aktivaci bočních airbagů

Kontrolka airbagu



Kontrolka indikuje stav systému SRS, obvodů předpínačů bezpečnostních pásů a souvisejících systémů.

Po zapnutí zapalování provede systém autokontrolu - kontrolka airbagu se na několik sekund rozsvítí a poté zhasne, což znamená, že systém funguje správně.

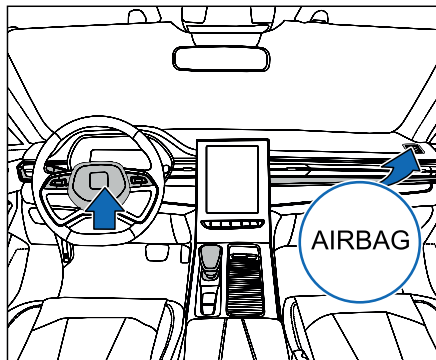
Pokud nastane některá z následujících situací, okamžitě kontaktujte servis:

1. Kontrolka svítí nepřetržitě.
2. Kontrolka bliká.
3. Kontrolka se vůbec nerozsvítí.

⊘ Varování

- Porucha systému SRS může způsobit, že airbag nebude fungovat správně a neposkytne cestujícím dodatečnou ochranu při dopravní nehodě. V takovém případě neprodleně kontaktujte autorizovaný servis.
- Nedemontujte airbag ani související komponenty systému. Mohlo by dojít k poruše systému.

Přední airbagy



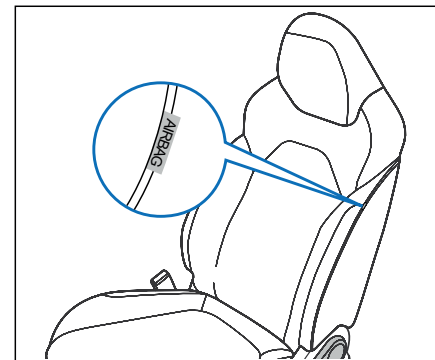
Airbag řidiče se nachází ve střední části volantu. Airbag spolujezdce je umístěn v palubní desce. Oba jsou označeny nápisem „AIRBAG“.

Přední airbag se aktivuje při silném čelním nárazu a může se aktivovat i při jiných typech nárazů podobného charakteru.

Varování

- Bez ohledu na to, zda je vozidlo vybaveno systémem SRS, musí být všichni cestující správně připoutáni bezpečnostními pásy.
- Řidič musí držet volant oběma rukama v poloze „3 a 9 hodin“.
- Sedadlo řidiče nastavte tak, aby vzdálenost hrudníku od středu volantu byla alespoň 25 cm.
- Sedadlo spolujezdce nastavte co nejdále od palubní desky.

Boční airbag



Boční airbag je instalován v opěradle sedadla řidiče a předního spolujezdce a je označen štítkem „AIRBAG“, který udává jeho umístění.

V případě bočního nárazu systém aktivuje boční airbag na straně nárazu. Airbag se okamžitě vysokou rychlostí rozvine, aby poskytl ochranu osobám na straně nárazu.

1

2

3

4

5

6

7

8

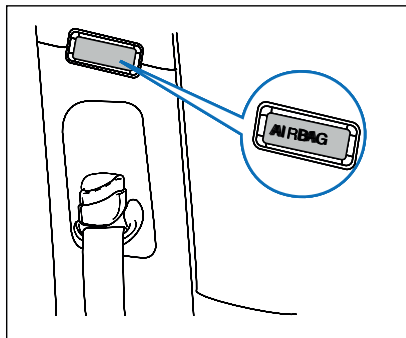
9

10

⊘ Varování

- Do prostoru bočních airbagů neumisťujte žádné předměty, které by mohly bránit správné aktivaci airbagů.
- Originální háček na oděvy ve vozidle používejte pouze k zavěšení lehkého oblečení. Do kapes neukládejte těžké ani ostré předměty.
- Na dveře nemontujte žádné příslušenství.
- Na sedadla vybavená bočními airbagy za žádných okolností neinstalujte potahy, protože by mohly při dopravní nehodě zabránit správné aktivaci bočního airbagu.
- V případě poškození koženého čalounění sedadla zajistěte co nejdříve jeho opravu v autorizovaném servisu.

Hlavové airbagy



Hlavové airbagy jsou namontovány nad dveřmi na levé a pravé straně vozidla a k označení jejich polohy slouží štítky „AIRBAG“. V případě bočního nárazu systém aktivuje hlavové airbagy na straně nárazu. Ty se okamžitě vysokou rychlostí rozvinou, aby poskytly ochranu osobám na straně nárazu.

⊘ Varování

- V oblasti aktivace hlavových airbagů nesmí být žádné předměty, které by bránily jejich rozvinutí.
- Na kryty hlavových airbagů ani do jejich oblastí působení neumisťujte žádné předměty.
- Originální háček na oděvy ve vozidle používejte pouze k zavěšení lehkého oblečení. Do kapes neukládejte těžké ani ostré předměty.
- Na dveře nemontujte žádné příslušenství.
- Na dveře ani okna nemontujte sluneční clony.
- Pokud není sluneční clona zatížena žádnými předměty, lze ji vysunout a otočit směrem k bočnímu oknu, což odstíní sluneční světlo.

Jak funguje airbag

Airbagy jsou určeny k jednorázovému použití. Pokud není kontrolka airbagu poškozena, zůstane po aktivaci airbagu svítit jako upozornění.

Při údržbě vozidla musí být pracovníkům údržby ukázána poloha airbagu, předpínače bezpečnostních pásů a souvisejících součástí. Při údržbě systému airbagů musí být spínač zapalování vždy v poloze „LOCK“.

V případě dostatečně silného nárazu systém SRS rozpozná prudké zpomalení, okamžitě aktivuje airbag, rychle ho vystřelí a spustí předpínač bezpečnostních pásů.

V případě nárazu pomáhá bezpečnostní pás udržet spodní část těla a trup v klidu; airbag absorbuje energii nárazu a chrání hlavu a hrudník.

Airbag se po nafouknutí ihned vyprázdní přibližně za 0,1 sekundy a nebrání řidiči ve výhledu ani v ovládání vozidla.

Během spuštění systému SRS dochází normálně k detonaci a emisím kouře. Kouř je pouze prach na povrchu airbagu.

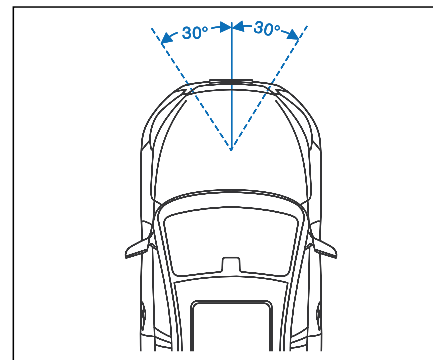
Abyste předešli podráždění pokožky, umyjte si obličej a ruce vlažnou vodou a mýdlem.

Varování

- Po aktivaci airbagu přestane modul airbagu fungovat a musí být vyměněn v autorizovaném servisu.
- Pokud je nutné airbag zlikvidovat nebo vozidlo sešrotovat, obraťte se na autorizovaný servis. Nesprávná manipulace může vést ke zranění osob.

Situace, při kterých může dojít k aktivaci čelního airbagu

1. Silný náraz, který může způsobit vážná zranění osob sedících ve směru jízdy vozidla.



1

2

3

4

5

6

7

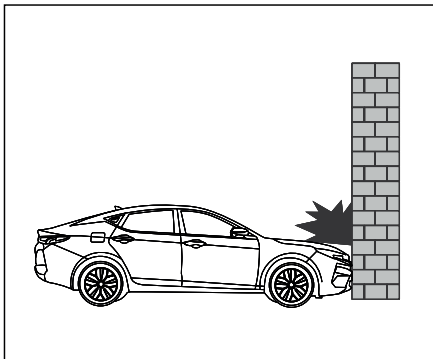
8

9

10

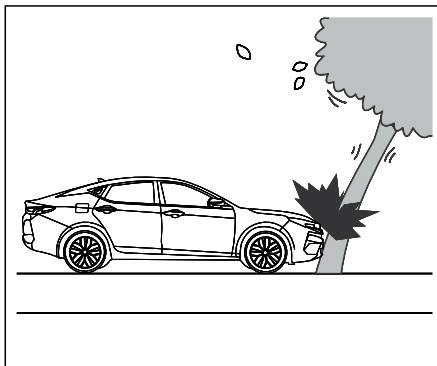
Bezpečnost

2. Čelní náraz do betonové zdi, která se nepohne bez deformace.

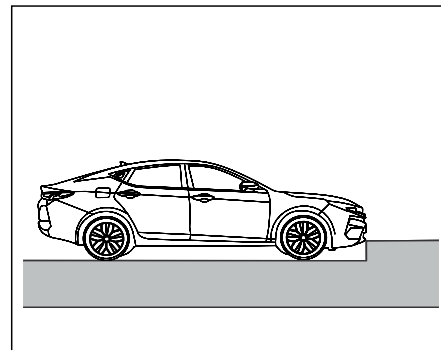


Situace, při kterých nemusí dojít k aktivaci čelního airbagu

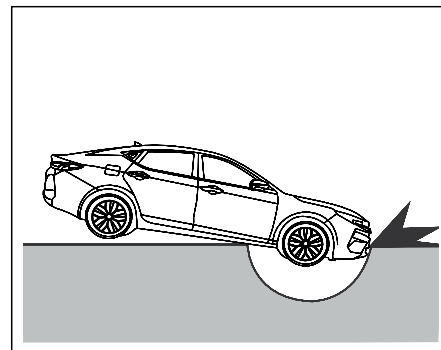
1. Při srážce se snadno deformovatelnými objekty, jako jsou stromy.



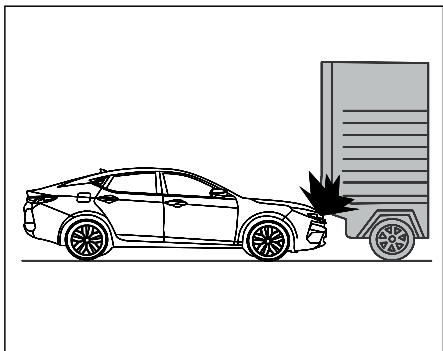
2. Při srážce se snadno deformovatelnými objekty, jako jsou stromy.



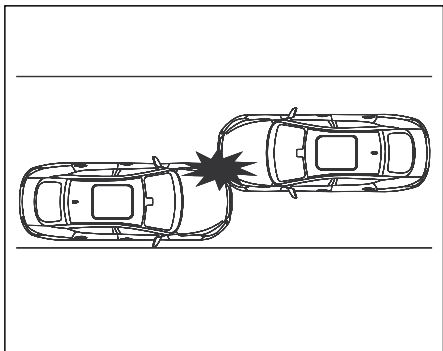
3. Vozidlo za jízdy narazí do schodů nebo jiných nízkých předmětů.



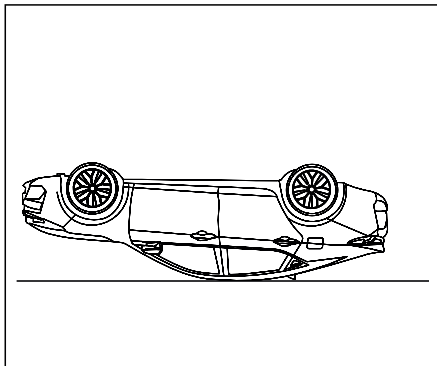
4. Když dojde k nárazu vozidla do zadní části nákladního automobilu.



5. Při čelním nárazu s částečným překrytím do jiného vozidla.

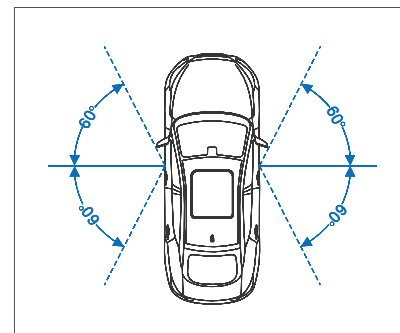


6. Náklon, boční náraz, náraz zezadu, lehký čelní náraz, porucha systému airbagů atd.



Situace, při kterých nemusí dojít k aktivaci čelního airbagu

1. Prudký náraz v šikmém bočním směru vozidla, který může způsobit značné zranění posádky.



1

2

3

4

5

6

7

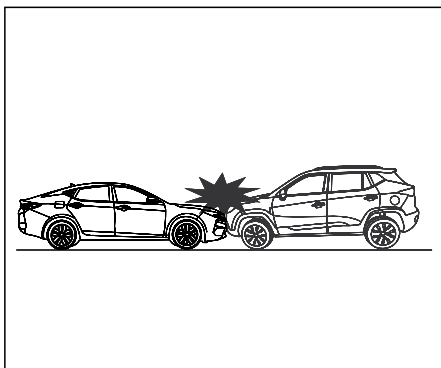
8

9

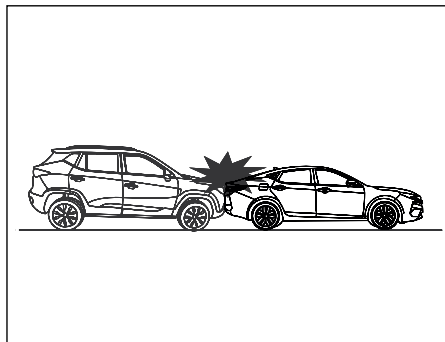
10

**Situace, při kterých nemusí
dojít k aktivaci bočního nebo
hlavového airbagu**

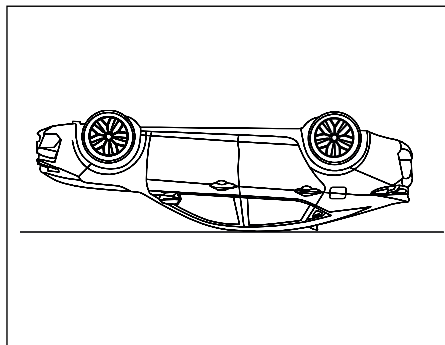
1. Čelní náraz.



2. Zadní náraz.



3. Náklon, boční náraz, náraz zezadu,
lehký čelní náraz, porucha systému
airbagů atd.



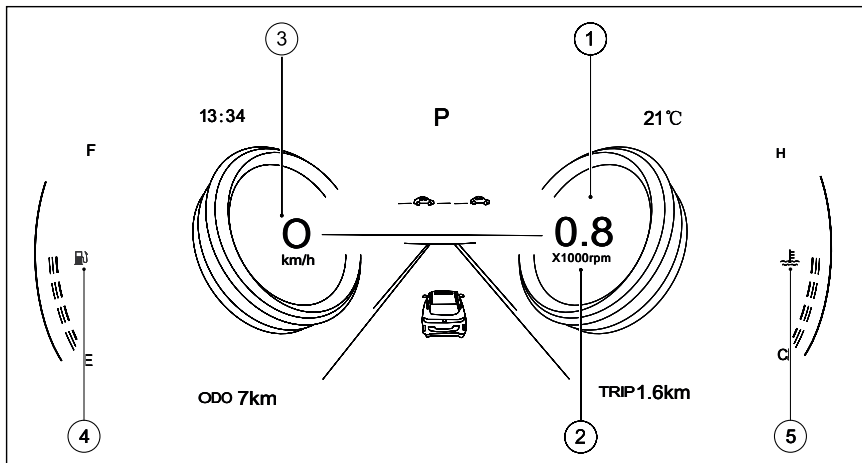
Přístroje a ovládací prvky

Přístrojový panel	39	Nastavení výšky světlometů.....	57
Přehled LCD displeje	39	Páčka stěračů a ostříkovačů	58
Mechanický přístrojový panel.....	40	Spínač stěračů a ostříkovačů čelního skla.....	58
Přístroje a ukazatele.....	41	Vnější osvětlení	60
Rychloměr.....	41	Spínač nastavení vnějšího osvětlení	61
Otáčkoměr	41	Potkávací světla.....	61
Ukazatel teploty chladicí kapaliny motoru.....	42	Dálková světla.....	61
Ukazatel paliva.....	43	Obrysová světla	62
Kontrolky a výstražné kontrolky	44	Zadní mlhové světlo.....	62
Kontrola kontrolky a výstražných kontrolky	44	Couvací světla	62
Výstražné kontrolky.....	45	Osvětlení registrační značky.....	62
Ukazatele	49	Světla pro denní svícení	62
Multifunkční informační displej.....	52	Obrysové osvětlení	63
Jak používat multifunkční informační displej.....	53	Funkce automatických světel.....	63
Údaje o jízdě	54	Směrová světla	64
Nastavení zobrazení	56	Výstražná světla.....	64

Osvětlení interiéru	65	Úložné prostory	71
Podsvícení středové konzoly	65	Kapsa v opěradle sedadla	71
Náladové osvětlení	65	Schránka v palubní desce.....	72
Vnitřní osvětlení	65	Schránka v loketní opěrce středové konzoly	72
Boční osvětlení	66	Schránka na brýle	73
Kryt dveřního osvětlení	66	Držák nápojů.....	73
Úspora energie	66	Zavazadlový prostor a kryt zavazadel.....	74
Tlačítka na volantu	67	Elektrické ovládání oken.....	75
Klakson	67	Střešní okno.....	78
Multifunkční ovládací spínače.....	68	Panoramatické střešní okno	79
Sluneční clona	68	Běžné střešní okno	80
Napájení.....	69		
Napájecí zásuvka.....	69		
Bezdrátové nabíjení	70		

Přístrojový panel

Přehled LCD displeje



- ① Otáčkoměr
- ② Multifunkční informační displej
- ③ Rychloměr
- ④ Ukazatel stavu paliva
- ⑤ Teploměr chladicí kapaliny

Přehled LCD displeje

⚠ Nebezpečí

- Nedotýkejte se přístrojového panelu během jízdy a stejně tak ho za jízdy nečistěte. Mohlo by dojít k jeho poškození nebo k dopravní nehodě v důsledku rozptýlení řidiče.

⚠ Varování

- K čištění přístrojového panelu nepoužívejte následující čisticí prostředky: čisticí prostředky na bázi alkoholu nebo benzínu, abrazivní čisticí prostředky ani běžné domácí čisticí prostředky. Mohly by způsobit nevratné poškození displeje. K čištění používejte hadřík z mikrovlákna a speciální čisticí prostředek na LCD displeje.
- Na displej netlačte silou.
- Před čištěním přístrojový panel vypněte a vyčkejte, až vychladne.

1

2

3

4

5

6

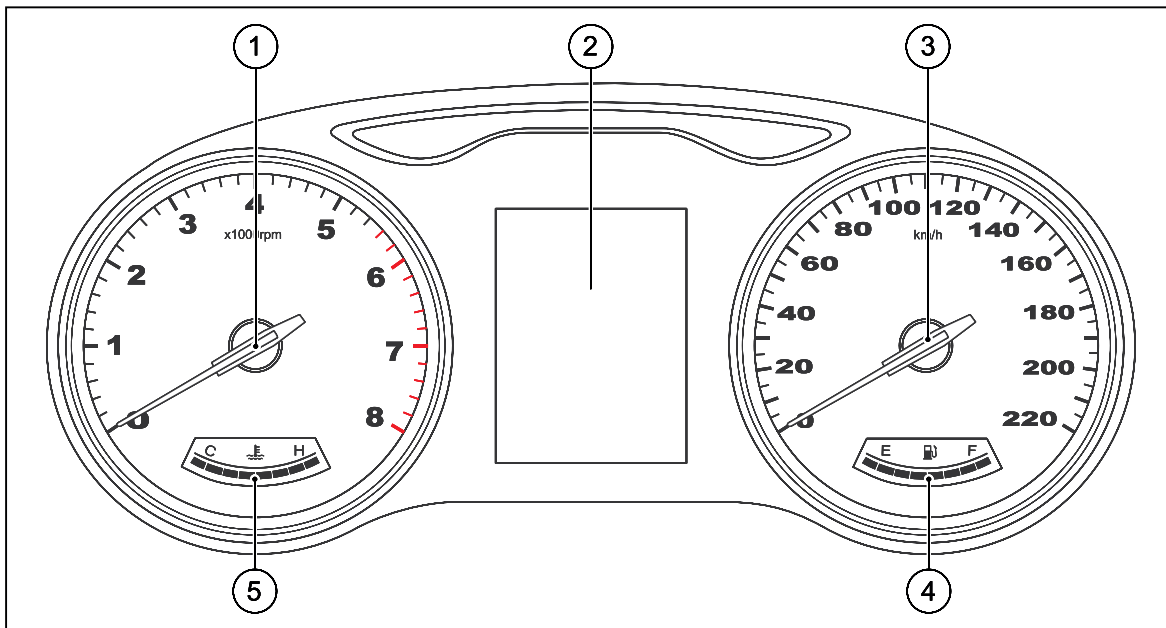
7

8

9

10

Mechanický přístrojový panel



① Otáčkoměr

② Multifunkční informační displej

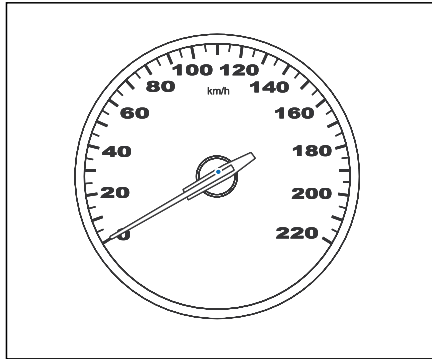
③ Rychloměr

④ Ukazatel stavu paliva

⑤ Teploměr chladicí kapaliny

Informace o ukazatelích

Rychloměr

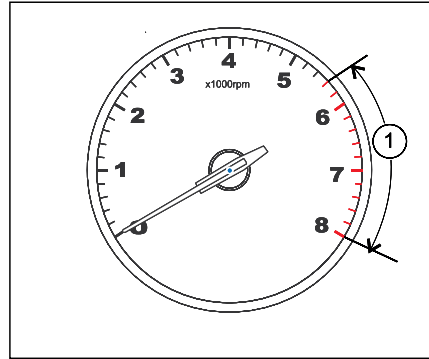


Rychloměr zobrazuje aktuální rychlost vozidla v km/h.

⚠ Upozornění

- Maximální rychlost jízdy závisí na stavu vozovky a místních předpisech. Nepřekračujte maximální povolenou rychlost.

Otáčkoměr



Otáčky motoru jsou zobrazovány v jednotkách 1000 ot./min. Nenechte otáčky motoru dosáhnout červeného pásma ① (červené pásmo se liší podle modelu).

⚠ Varování

- Nenechte otáčkoměr motoru dosáhnout červeného pásma, jinak hrozí vážné poškození motoru.

⚠ Upozornění

- Po nastartování vozidla nevytáčejte motor do vysokých otáček, protože by mohlo dojít k jeho poškození.

♻ Ochrana životního prostředí

Rychle přeřadte na vyšší rychlostní stupeň, abyste udrželi relativně nízké otáčky motoru, což šetří palivo a snižuje emise a hluk při chodu motoru.

1

2

3

4

5

6

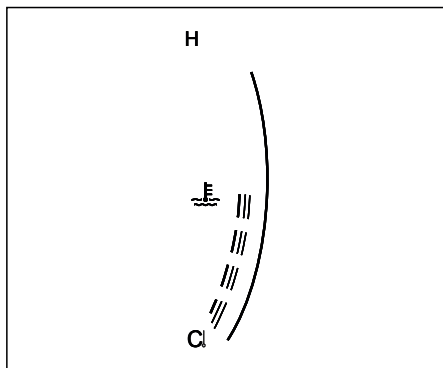
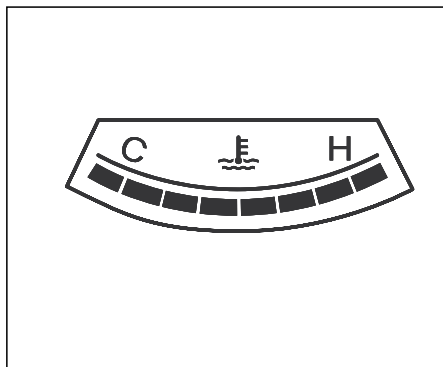
7

8

9

10

Ukazatel teploty chladicí kapaliny motoru



Pokud je zapnuto zapalování, ukazatel zobrazuje aktuální teplotu chladicí kapaliny. Horní mez je označena symbolem [H] a dolní mez symbolem [C].

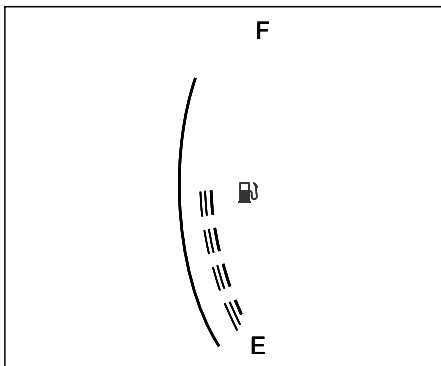
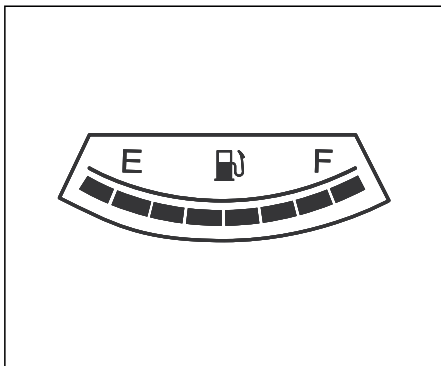
Ukazatel teploty je rozdělen do osmi segmentů. Počet rozsvícených segmentů odpovídá aktuální teplotě chladicí kapaliny. Nejvyšší segment je označen červeně. Pokud se rozsvítí červený segment, je teplota chladicí kapaliny příliš vysoká a je nutné co nejdříve vypnout motor.

Za běžných jízdních podmínek by se počet rozsvícených segmentů měl pohybovat přibližně kolem 4 segmentů.

⚠ Upozornění


- V náročných jízdních podmínkách může dojít k přehřátí motoru. V takovém případě co nejdříve zastavte a vypněte motor. Například:
 1. Dlouhodobá jízda při vysokých teplotách nebo na jízda do kopce na dlouhé vzdálenosti.
 2. Zpomalení nebo zastavení po jízdě vysokou rychlostí.
 3. Používání klimatizace v hustém provozu a dlouhodobý chod motoru na volnoběh.
 4. Tažení jiného vozidla.

Ukazatel hladiny paliva



Ukazatel hladiny paliva zobrazuje přibližné množství paliva zbývající v nádrži. Maximální hladina paliva je označena symbolem [F] a minimální symbolem [E]. Zobrazené množství paliva se může mírně lišit v důsledku pohybu paliva v nádrži při brzdění, zatáčení, akceleraci nebo jízdě do kopce či z kopce.

Pokud je množství paliva v nádrži nízké, rozsvítí se výstražná kontrolka a je nutné co nejdříve palivo doplnit. Pokud svítí kontrolka rezervy paliva nebo hladina paliva klesne pod označení „E“, může dojít ke zhasnutí motoru a poškození katalyzátoru.

Šipka symbolu  označuje, že více palivové nádrže se nachází na pravé straně vozidla.

⚠ Upozornění

- Doporučuje se nenechat množství paliva v nádrži klesnout pod 1/4 její kapacity, protože dlouhodobý provoz s nízkou hladinou paliva může vést k předčasnému opotřebení palivového čerpadla.
- Jízda s nízkou hladinou paliva může způsobit zhasnutí motoru a poškození katalyzátoru.

1

2

3

4

5

6

7

8





9

10











Kontrolky a výstražné kontrolky

Kontrola kontrolky a výstražných kontrolky

Zavřete všechny dveře, zatáhněte parkovací brzdu a zapněte bezpečnostní pásy. Pokud je zapnuto zapalování, následující kontrolky (v závislosti na výbavě) zůstanou svítit a po nastartování motoru zhasnou:

Symbol	Název	Barva
	Výstražná kontrolka poruchy motoru	Oranžová
	Výstražná kontrolka tlaku motorového oleje	Červená
	Kontrolka elektrické parkovací brzdy (EPB)	Červená
	Výstražná kontrolka poruchy 12V baterie	Červená


Pokud je zapnuté zapalování, následující kontrolky se krátce rozsvítí a následně zhasnou:

Symbol	Název	Barva
	Kontrolka elektrické parkovací brzdy (EPB)	Červená
	Kontrolka imobilizéru	Oranžová
	Kontrolka teploty chladicí kapaliny	Červená
	Kontrolka airbagu	Červená
	Kontrolka poruchy elektrického posilovače řízení	Červená
	Kontrolka poruchy systému ABS	Oranžová
	Kontrolka hladiny paliva	Oranžová
	Kontrolka elektronického stabilizačního systému (ESC)	Oranžová
	Kontrolka tlaku v pneumatikách	Oranžová
	Kontrolka poruchy funkce AUTO HOLD	Červená

Pokud některá z kontrolky nesvítí nebo nefunguje popsaným způsobem, může se jednat o poruchu. V takovém případě neprodleně kontaktujte autorizovaný servis.


Výstražné kontrolky

Výstražná kontrolka poruchy 12V baterie (červená)

 Kontrolka se rozsvítí při každém zapnutí zapalování. Po nastartování motoru kontrolka zhasne, což znamená, že systém funguje správně.


Pokud kontrolka zůstane svítit po nastartování motoru nebo během jízdy, nebo pokud se nerozsvítí při zapnutí zapalování, znamená to, že došlo k poruše systému nabíjení. V takovém případě ihned vypněte všechny zbytečné elektrické spotřebiče, jako je rádio, klimatizace nebo vnitřní osvětlení. Co nejdříve kontaktujte autorizovaný servis a nechte systém zkontrolovat.

Výstražná kontrolka poruchy ABS systému (protiblokovací brzdový systém) (oranžová)

 Po zapnutí zapalování provede systém autokontrolu. Kontrolka ABS se na několik sekund rozsvítí a poté zhasne, což znamená, že systém funguje správně.

Pokud kontrolka nezhasne nebo se při zapnutí zapalování nerozsvítí, znamená to poruchu systému ABS. V takovém případě zůstává brzdový systém funkční, ale protiblokovací funkce není aktivní. Co nejdříve nechte vůz zkontrolovat v autorizovaném servisu.

Výstražná kontrolka poruchy brzdového systému (červená)

 Po zapnutí zapalování provede systém autokontrolu, kontrolka brzdového systému se na několik sekund rozsvítí a poté zhasne, což znamená, že systém funguje správně.


Pokud kontrolka zůstane svítit po nastartování motoru nebo během jízdy, nebo pokud se při zapnutí zapalování nerozsvítí, znamená to, že je hladina brzdové kapaliny příliš nízká nebo došlo k poruše systému. Co nejdříve nechte vůz zkontrolovat v autorizovaném servisu.

Pokud se kontrolka rozsvítí během jízdy, ihned zastavte vozidlo a pokuste se jej jednou nebo dvakrát vypnout a znovu nastartovat. Pokud kontrolka stále svítí, vozidlo dále nepoužívejte a kontaktujte autorizovaný servis.

Varování

- Při poruše brzdového systému může být obtížné sešlápnout brzdový pedál nebo se pedál může přiblížit k podlaze a brzdný účinek se výrazně sníží, což vede k riziku nehody. Bezpečně zastavte a neprodleně se obraťte na autorizovaný servis, který provede údržbu.

Výstražná kontrolka tlaku motorového oleje (červená)

 Kontrolka tlaku motorového oleje se rozsvítí při zapnutí zapalování. Po nastartování motoru kontrolka zhasne, což znamená, že systém funguje správně. Pokud kontrolka zůstane svítit po nastartování motoru nebo během jízdy, nebo pokud se nerozsvítí při zapnutí zapalování, znamená to, že je tlak motorového oleje příliš nízký nebo došlo k poruše systému. Co nejdříve zastavte na bezpečném místě a vypněte motor, poté vyčkejte několik minut a zkontrolujte hladinu oleje. Pokud je hladina oleje nízká, doplňte odpovídající množství oleje a znovu nastartujte motor nebo kontaktujte autorizovaný servis.

1

2

3

4

5

6

7

8

9

10

Přístroje a ovládací prvky

Pokud je hladina oleje v pořádku a kontrolka stále svítí, vypněte motor a co nejdříve kontaktujte autorizovaný servis.



- Provoz vozidla, u kterého svítí kontrolka tlaku motorového oleje, může způsobit vážné poškození motoru.
- Tato kontrolka neslouží k signalizaci nízké hladiny oleje. Hladinu oleje kontrolujte pomocí olejové měrky.

Kontrolka emisí (výfukových plynů) (oranžová)



Tato kontrolka je součástí interního diagnostického systému vozidla, který monitoruje emise výfukových plynů vozidla. Kontrolka se rozsvítí, když dojde k poruše součástí souvisejících s výfukovým systémem nebo když výfukový systém nefunguje správně, takže výsledek řízení výfukových plynů není uspokojivý.

Po přepnutí spínače zapalování do polohy „ON“ se kontrolka rozsvítí a po nastartování motoru zhasne. Pokud se kontrolka za jízdy rozsvítí nebo bliká, nebo nesvítí v poloze ON, signalizuje to, že systém řízení emisí může pracovat nestabilně a kvalita výfukových plynů překračuje normu. V tomto okamžiku může vozidlo stále normálně jezdit, ale co nejdříve se prosím obraťte na autorizovaný servis. Pokud byste jezdili po delší dobu, může to vést k dalšímu poškození součástí souvisejících s řízením emisí výfukových plynů a ke zhoršení emisí.

Výstražná kontrolka poruchy elektrického posilovače řízení (červená)



Tato kontrolka se rozsvítí při zapnutí zapalování. Po nastartování motoru kontrolka zhasne, což znamená, že systém funguje správně.

Pokud červená kontrolka zůstane svítit po nastartování motoru nebo během jízdy, znamená to poruchu systému elektrického posilovače řízení (EPS), která může vést k omezení nebo úplné ztrátě podpory posilovače řízení. Co nejdříve nechte vůz zkontrolovat v autorizovaném servisu.




- Pokud je účinek posilovače řízení omezený nebo posilovač vůbec nefunguje, je nutné při řízení vyvíjet větší sílu než obvykle.

Výstražná kontrolka poruchy motoru (žlutá)

EPC Kontrolka se rozsvítí při zapnutí zapalování. Po nastartování motoru kontrolka zhasne, což znamená, že systém funguje správně.

Pokud kontrolka zůstane rozsvícená po nastartování motoru nebo se rozsvítí během jízdy, znamená to poruchu systému. Co nejdříve nechte vůz zkontrolovat v autorizovaném servisu.

Výstražná kontrolka elektronické parkovací brzdy (EPB) (červená)

 Po zapnutí zapalování systém nejprve provede autokontrolu, výstražná kontrolka se na několik sekund rozsvítí a poté zhasne, což znamená, že systém funguje správně.

Pokud kontrolka zůstane rozsvícená po nastartování motoru, znamená to poruchu systému EPB. Co nejdříve nechte vůz zkontrolovat v autorizovaném servisu.

Výstražná kontrolka airbagu (červená)



Při zapnutém zapalování se kontrolka airbagu rozsvítí na několik sekund a poté zhasne, což znamená, že je systém SRS aktivní.

Pokud kontrolka po pár sekundách nezhasne, svítí během jízdy nebo občas bliká a následně zhasne, znamená to, že systém SRS nefunguje správně. Co nejdříve nechte vůz zkontrolovat v autorizovaném servisu.

Výstražná kontrolka chladicí kapaliny (červená)



Po zapnutí zapalování provede systém autokontrolu.

Výstražná kontrolka teploty chladicí kapaliny se na několik sekund rozsvítí a poté zhasne, což znamená, že systém funguje správně.

Pokud kontrolka nezhasne nebo se po zapnutí zapalování nerozsvítí, znamená to poruchu systému. Co nejdříve nechte vůz zkontrolovat v autorizovaném servisu.

Pokud se kontrolka rozsvítí během jízdy, znamená to, že je teplota chladicí kapaliny příliš vysoká. Co nejdříve zastavte vozidlo a vypněte motor, načež vyčkejte až motor zcela vychladne a ukazatel teploty se vrátí do normálního rozsahu. V případě poruchy chladicí soustavy kontaktujte autorizovaný servis.

Varování

- Nedotýkejte se ventilátoru chladiče, i když je motor vypnutý! Ventilátor se může náhle roztočit.

1

2

3

4

5

6

7

8

9

10

Výstražná kontrolka nízké hladiny paliva (oranžová)



Po zapnutí zapalování provede systém autokontrolu - kontrolka nízké hladiny paliva se na několik sekund rozsvítí a poté zhasne, což znamená, že systém funguje správně.

Pokud kontrolka nezhasne nebo se rozsvítí během jízdy, znamená to, že v nádrži není dostatečné množství paliva. Co nejdříve doplňte palivo.

Pokud se kontrolka nerozsvítí nebo zůstává svítit i v případě, že je množství paliva v nádrži dostatečné, znamená to poruchu systému. Co nejdříve nechte vůz zkontrolovat v autorizovaném servisu.

Varování

- Pokud svítí kontrolka paliva nebo je hladina paliva pod značkou E, jízda s vozidlem může způsobit zhasnutí motoru a poškození katalyzátoru.

Výstražná kontrolka poruchy automatické převodovky (oranžová)



Po zapnutí zapalování provede systém autokontrolu - kontrolka poruchy automatické převodovky se na několik sekund rozsvítí a poté zhasne, což znamená, že systém funguje správně.

Pokud kontrolka zůstane rozsvícená i po nastartování motoru, znamená to poruchu automatické převodovky. Co nejdříve nechte vůz zkontrolovat v autorizovaném servisu.

Výstražná kontrolka tlaku vzduchu v pneumatikách (oranžová)



Po zapnutí zapalování systém nejprve provede autokontrolu. Výstražná kontrolka systému monitorování tlaku v pneumatikách se na několik sekund rozsvítí a poté zhasne, což znamená, že systém funguje správně.

Pokud kontrolka nezhasne nebo se rozsvítí během jízdy, znamená to, že tlak vzduchu v pneumatikách je příliš vysoký, příliš nízký nebo je teplota pneumatik příliš vysoká. V takovém případě je nutné okamžitě snížit rychlost, vyhnout se prudkému zatáčení a brzdění a zastavit vozidlo.

Pokud se kontrolka rozsvítí během jízdy, co nejdříve zastavte na bezpečném místě a zkontrolujte stav pneumatik a tlak v pneumatikách.

Při zjištění výrazného úniku tlaku kontrolka bliká a zazní zvukový signál.



- V určitých podmínkách (např. jízda ve sportovním režimu, v zimě nebo na měkkém povrchu) se může kontrolka rozsvítit se zpožděním nebo se nerozsvítí vůbec.

Výstražná kontrolka při překročení maximální rychlosti (červená)



Pokud vozidlo překročí nastavenou rychlost, výstražná kontrolka se rozsvítí což znamená, že vozidlo překročilo nastavenou maximální rychlost a je nutné okamžitě zpomalit.

Varování


- Maximální rychlost jízdy závisí na konkrétních jízdních podmínkách a místních předpisech. Nepřekračujte prosím rychlostní limit.

Výstražná kontrolka poruchy funkce AUTO HOLD (červená)

AUTO HOLD Po zapnutí zapalování systém nejprve provede autokontrolu, přičemž se kontrolka funkce AUTO HOLD rozsvítí na několik sekund a poté zhasne, což znamená, že systém funguje správně.


Pokud kontrolka zůstane svítit nebo se rozsvítí během jízdy, znamená to poruchu funkce AUTO HOLD. Co nejdříve nechte vůz zkontrolovat v autorizovaném servisu.

Kontrolka regenerace systému čištění výfukových plynů (červená)

 Pokud se tato kontrolka rozsvítí, na přístrojovém panelu se zobrazí zhruba na 5 sekund zpráva: „Porucha systému čištění výfukových plynů, co nejdříve se obraťte na autorizovaný servis za účelem kontroly.“ Vozidlo přejde do ochranného režimu a jeho výkon bude omezen.

Řidič by měl co nejdříve navštívit autorizovaný servis za účelem regenerace systému.

Kontrolka regenerace systému čištění výfukových plynů (oranžová)

 Pokud se tato kontrolka rozsvítí, upozorňuje řidiče na nutnost provést regeneraci systému čištění výfukových plynů. Řidič může postupovat následujícím způsobem:


Metoda 1: Co nejdříve se obraťte na autorizovaný servis za účelem provedení regenerace systému čištění výfukových plynů.

Metoda 2: Jedte po dálnici, kde je povolena rychlost 120 km/h, po určitou dobu vysokou rychlostí pohybující se kolem 120 km/h.


Metoda 3: Jedte po rychlostní silnici, kde je povolena rychlost 80 km/h, rychlostí 80 km/h, poté zpomalte na 60 km/h, znovu zrychlete na 80 km/h, následně opět zpomalte na 60 km/h a tento jízdni cyklus po určitou dobu opakujte. Použijte jednu z výše uvedených metod.

Pokud kontrolka zhasne, znamená to, že regenerace systému čištění výfukových plynů proběhla úspěšně.


Ukazatele**Kontrolka dálkových světel (modrá)**

 Kontrolka se rozsvítí při zapnutí dálkových světel nebo bliká při jejich použití jako výstražného signálu.


Kontrolka potkávacích světel (zelená)

 Kontrolka se rozsvítí při zapnutí potkávacích světel.


Kontrolka předních mlhových světel (oranžová)

 Kontrolka se rozsvítí při zapnutí předních mlhových světel.

Kontrolka zadních mlhových světel (oranžová)

 Kontrolka se rozsvítí při zapnutí zadních mlhových světel.

Kontrolka obrysových světel (zelená)

 Kontrolka se rozsvítí při zapnutí obrysových světel.

1

2

3

4

5

6


7

8

9

10


Kontrolka směrových světel (zelená)

 Po zapnutí směrových světel bliká levá nebo pravá kontrolka na přístrojovém panelu. Po zapnutí výstražných světel blikají obě kontrolky současně.

Varování


- Pokud kontrolka neblinká, bliká ve vysoké frekvenci nebo zcela se-lže, signalizuje to závadu v systému směrových světel. Měli byste co nejdříve kontaktovat autorizovaný servis JAC a nechat vozidlo zkontrolovat. V opačném případě ostatní řidiči nevidí vaše znamení o změně směru jízdy.

Kontrolka elektrické parkovací brzdy (EPB) (červená)


 Po zapnutí zapalování provede systém autokontrolu. Pokud není parkovací brzda (EPB) aktivní, kontrolka se na několik sekund rozsvítí a poté zhasne. Pokud je parkovací brzda aktivní, ale kontrolka nesvítí, obraťte se na autorizovaný servis.

Po vypnutí zapalování se elektrická parkovací brzda automaticky aktivuje a kontrolka zůstane svítit po dobu 30 sekund.


Kontrolka bezpečnostního pásu řidiče (červená)

 Pokud je zapnuté zapalování a řidič nemá zapnutý bezpečnostní pás, kontrolka bliká a přestane až po zapnutí bezpečnostního pásu.


Kontrolka bezpečnostního pásu spolujezdce vpředu (červená)

 Pokud je zapnuté zapalování a spolujezdec vpředu nemá zapnutý bezpečnostní pás nebo je na sedadle spolujezdce umístěn těžký předmět, kontrolka bliká. Blikání přestane po zapnutí pásu nebo odstranění předmětu.

Kontrolka bezpečnostního pásu vlevo v druhé řadě (červená)

 Pokud je zapnuté zapalování a spolujezdec vlevo v druhé řadě nemá zapnutý bezpečnostní pás nebo je na sedadle těžký předmět, kontrolka bliká. Blikání přestane po zapnutí pásu nebo odstranění předmětu.

Kontrolka bezpečnostního pásu uprostřed v druhé řadě (červená)

 Pokud je zapnuté zapalování a spolujezdec uprostřed v druhé řadě nemá zapnutý bezpečnostní pás nebo je na sedadle těžký předmět, kontrolka bliká. Blikání přestane po zapnutí pásu nebo odstranění předmětu.

Kontrolka bezpečnostního pásu vpravo v druhé řadě (červená)

Pokud je zapnuté zapalování a spoujezdce vpravo v druhé řadě nemá zapnutý bezpečnostní pás nebo je na sedadle těžký předmět, kontrolka bliká. Blikání přestane po zapnutí pásu nebo odstranění předmětu.

Kontrolka elektronického stabilizačního systému (ESC) (oranžová)

Po zapnutí zapalování provede systém autokontrolu - kontrolka ESC se na několik sekund rozsvítí a poté zhasne, což znamená, že systém funguje správně.

Systém ESC sleduje jízdní stabilitu vozidla. Za běžných podmínek kontrolka nesvítí. Pokud během jízdy bliká, znamená to, že je vozovka kluzká a vozidlo dosahuje limitu přilnavosti. V takovém případě je nutné řídit opatrně.

Kontrolka vypnutí elektronického stabilizačního systému (ESC OFF) (oranžová)

Pokud při zapnutém zapalování stisknete tlačítko ESC OFF, rozsvítí se kontrolka ESC OFF, která signalizuje vypnutí systému ESC.

Kontrolka imobilizéru (oranžová)

Po zapnutí zapalování provede systém autokontrolu - kontrolka imobilizéru se na několik sekund rozsvítí a poté zhasne, což znamená, že systém funguje správně.

Pokud dojde k chybě zabezpečení, kontrolka nepřetržitě bliká a vozidlo nelze nastartovat. Co nejdříve nechte vůz zkontrolovat v autorizovaném servisu. Pokud kontrola proběhne úspěšně, kontrolka zhasne.

Kontrolka funkce AUTO HOLD (zelená)

Po zapnutí zapalování se kontrolka rozsvítí a v případě, že je funkce AUTO HOLD aktivní, následně bliká.

Kontrolka tempomatu (bílá/zelená)

Po zapnutí zapalování a aktivaci tempomatu na volantu se rozsvítí bílá kontrolka, která signalizuje připravenost systému.

Po splnění podmínek a stisknutí tlačítka SET se rozsvítí zelená kontrolka a tempomat se aktivuje.

1

2

3

4

5

6


7

8


9

10

Kontrolka zámku řazení (zelená)


 Modely s automatickou převodovkou jsou vybaveny funkcí zámku řazení, která zajišťuje, že řadicí páku lze zařadit z neutrálního (N) nebo parkovacího (P) převodového stupně do převodového stupně pro jízdu (D nebo R) pouze při sešlápnutí brzdového pedálu. Tím se zabrání neúmyslnému zařazení převodového stupně pro jízdu. Když sešlápnete brzdový pedál za účelem zařazení, tato kontrolka se rozsvítí.

Kontrolka systému varování před opuštěním jízdního pruhu


 Pokud dojde k poruše systému varování před opuštěním jízdního pruhu, kontrolka se rozsvítí.

Pokud je systém varování před opuštěním jízdního pruhu normálně zapnutý a není spuštěn žádný alarm, tato kontrolka se rozsvítí bíle. Pokud je systém varování před opuštěním jízdního pruhu normálně zapnutý a aktivovaný, tato kontrolka se rozsvítí zeleně.

Kontrolka systému sledování mrtvého úhlu (oranžová)

 Pokud dojde k poruše systému sledování mrtvého úhlu, kontrolka se rozsvítí.

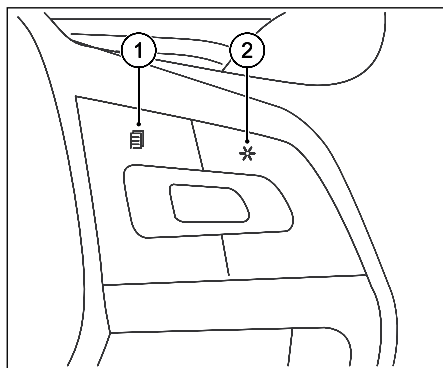
Kontrolka systému varování před čelní srážkou

 Pokud dojde k poruše systému varování před čelní srážkou, kontrolka se rozsvítí žlutě. Pokud je systém varování před čelní srážkou aktivovaný a hrozí riziko srážky, rozsvítí se tato kontrolka červeně.



Multifunkční informační displej

Multifunkční informační displej je integrován do přístrojové desky. Na tomto displeji se řidiči zobrazují různé informace související s jízdou, například aktuální teplota vně vozidla a tlak v pneumatikách. Multifunkční informační displej lze použít také ke změně nastavení displeje a dalších nastavení.

Jak používat multifunkční informační displej



Multifunkční displej se ovládá pomocí tlačítek na volantu.

Tlačítko	Popis
	Návrat o krok zpět nebo přepnutí zobrazení na displeji.
	Pořízení snímku obrazovky nebo změna grafického motivu.

1

2

3

4

5

6

7

8

9

10

Údaje o jízdě

Údaje o jízdě zahrnují počet ujetých kilometrů, spotřebu paliva, tlak v pneumatikách atd. Zobrazení obsahu displeje lze změnit pomocí tlačítka na volantu.

Obsah displeje	Pokyny
Průměrná spotřeba paliva	<ol style="list-style-type: none">1. Ve výchozím nastavení se průměrná spotřeba paliva po posledním čištění paměti zobrazuje v jednotkách l/100 km.2. Dlouhým stisknutím tlačítka OK na rozhraní zobrazení informací o průměrné spotřebě paliva vynulujete průměrnou spotřebu paliva a znovu spustíte výpočet.3. Pokud je měřič odpojen od autobaterie, průměrná spotřeba paliva se vynuluje.
Dojezd	<ol style="list-style-type: none">1. Možný dojezd vychází z aktuálního množství paliva v nádrži a aktualizuje se každých 10 sekund.2. Počet kilometrů se vypočítává průběžně ze spotřeby paliva za minutu. Zobrazený počet kilometrů nemusí odpovídat skutečnému dojezdu v důsledku různých silničních a jízdních podmínek.3. Pokud je dojezd nižší než 50 km nebo dojde k poruše snímače paliva, na displeji se zobrazí -- km.
Cestovní rychlost	<ol style="list-style-type: none">1. Zobrazuje aktuální cestovní rychlost vozidla nastavenou řidičem.2. Rychlost jízdy lze nastavit pomocí tempomatu.3. Pokud není funkce tempomatu aktivována, zobrazí se na displeji ---km/h.
Tlak/teplota pneumatik	<ol style="list-style-type: none">1. Umožňuje monitorovat tlak a teplotu v pneumatikách.2. Jednotkou tlaku v pneumatikách je kPa. Pokud je přijata neplatná hodnota, kontrolka bliká s frekvencí 1 Hz a hodnota se zobrazí jako -.3. Jednotkou teploty pneumatik je °C. Pokud je přijata neplatná hodnota, kontrolka bliká s frekvencí 1 Hz a hodnota se zobrazí jako -.

Obsah displeje	Pokyny
Celková ujetá vzdálenost (ODO)	<ol style="list-style-type: none"> 1. Celková ujetá vzdálenost udává celkový nájezd vozidla. 2. Rozsah počítadla je 0–999 999 km. Při překročení maximální hodnoty se zobrazí „Err“.
Dílčí ujetá vzdálenost (TRIP)	<ol style="list-style-type: none"> 1. Dílčí ujetá vzdálenost ukazuje nájezd vozidla od posledního vynulování. 2. Rozsah počítadla je 0–999,9 km. Při překročení maximální hodnoty se nájezd začne počítat znovu od 0.
Čas	<ol style="list-style-type: none"> 1. Čas lze zobrazit ve 24hodinovém nebo 12hodinovém formátu, což si uživatel může nastavit. 2. Pokud je vozidlo vybaveno systémem MP5+GPS, čas se aktualizuje automaticky a nelze jej nastavit ručně. 3. Pokud není signál GPS k dispozici nebo vozidlo tímto systémem není vybaveno, lze čas nastavit ručně.
Venkovní teplota	Zobrazuje aktuální teplotu okolí vozidla.
Informace o zařazeném stupni	<ol style="list-style-type: none"> 1. Modely s automatickou převodovkou: zobrazuje aktuální polohu voliče převodovky. 2. Modely s manuální převodovkou: zobrazuje aktuální zařazený stupeň a nápovědu pro řazení (indikátor řazení).

1

2

3

4

5

6

7

8

9

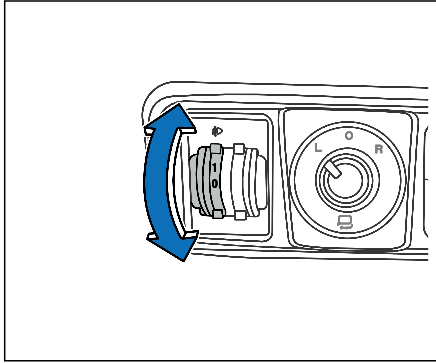
10

Nastavení informací

Prostřednictvím nastavení informací můžete nastavit jazyk, kontrolovat chybová hlášení vozidla, vynulovat denní počítadlo kilometrů, resetovat průměrnou spotřebu paliva, nastavit hodnotu varování při překročení rychlosti atd.

Č.	Menu první úrovně	Menu druhé úrovně	Menu třetí úrovně	Pokyny
1	Reset jízdních dat	Reset průměrné spotřeby	Potvrdit Zpět	Resetovat průměrnou spotřebu a spustit nový výpočet.
		Signál resetu denního počítadla	Potvrdit Zpět	Vynulovat denní počítadlo kilometrů a spustit nový výpočet.
		Resetovat vše	Potvrdit Zpět	Vynulovat průměrnou spotřebu i denní počítadlo kilometrů.
		Návrat		
2	Nastavení varování při překročení rychlosti	Spínač varování		Zapnutí nebo vypnutí funkce varování při překročení rychlosti.
		Limit rychlosti	120 km/h (výchozí, možnost ručního nastavení)	Nastavit varování při překročení rychlosti.
3	Nastavení hlasitosti varování	0~10		Nastavit hlasitost varování.
5	Nastavení jazyka	Čínština		Nastavit jazyk.
		Angličtina		
		Španělština		
		Ruština		
		Arabština		
		Portugalština		
6	Nastavení jednotek spotřeby paliva	l/100 km		Nastavit jednotku zobrazení spotřeby paliva.
		km/l		
7	Kontrola základních informací	Hardwarová verze: Vx.xx Softwarová verze: VX.xx		Kontrola informací o softwaru a hardwaru přístrojové desky.
8	Kontrola chybových hlášení			Kontrola stávajících chybových hlášení.

Nastavení výšky světlometů



Když je spínač zapalování v poloze „ON“ a světlomet se rozsvítí, může řidič nastavit úhel optické osy světlometu pomocí knoflíku pro nastavení výšky světlometu. V závislosti na zatížení vozidla a jízdních podmínkách může nastavení světlometu do správné polohy zlepšit viditelnost, aniž by oslňoval řidiče protijedoucích vozidel.

V následující tabulce jsou uvedeny doporučené polohy ovládacího knoflíku světlometů při různých podmínkách zatížení:

Hodnota	Stav zatížení vozidla
0	Obsazená přední sedadla a prázdný zavazadlový prostor.
2	Všechna sedadla obsazená a prázdný zavazadlový prostor.
4	Obsazená přední sedadla a plně naložený zavazadlový prostor. Tažení lehce naloženého přívěsu.
6	Obsazeno pouze sedadlo řidiče a plně naložený zavazadlový prostor. Tažení maximálně naloženého přívěsu.

⚠ Varování

- Pokud jsou světlomety nastaveny příliš vysoko nebo pokud jsou dálková světla používána nesprávně, může dojít k oslnění ostatních řidičů na silnici, rozptýlení jejich pozornosti a snadnému způsobení vážných zranění.
- Ujistěte se, že jsou světlomety správně nastaveny a vždy v optimálním stavu pro svícení.
- Nezapínejte dálková světla ani funkci světelné houkačky, pokud by to mohlo způsobit oslnění ostatních řidičů.
- Při používání světlometů dodržujte místní zákony a předpisy.

1

2

3

4

5

6

7

8

9

10

Páčka stěračů a ostřikovačů

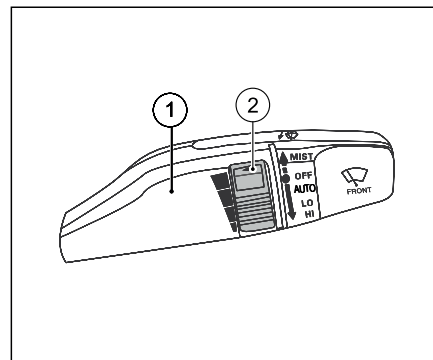
⊘ Varování

- Pokud teplota klesne k bodu mrazu a nepřijmete vhodná opatření, může dojít k zamrznutí kapaliny do ostřikovačů a zhoršení výhledu. Před použitím ostřikovače čelního skla je nutné sklo předeřhát pomocí funkce vyhřívání čelního skla. V opačném případě může kapalina na skle zamrznout a omezit výhled.
- Opotřebované nebo znečištěné lišty stěračů výrazně snižují viditelnost čelního skla a zhoršují bezpečnost jízdy. Poškozené nebo opotřebované stěrače je nutné neprodleně vyměnit.
- Nepoužívejte ostřikovač čelního skla nepřetržitě déle než 15 sekund ani v případě, že je nádržka prázdná, protože by mohlo dojít k poškození motoru ostřikovače.

⚠ Upozornění

- Nepoužívejte stěrače v případě, že je sklo suché, protože by mohlo dojít k rychlému opotřebování nebo poškození lišt stěračů.
- Pokud teplota klesne k bodu mrazu, před zahájením jízdy zkontrolujte, zda stěrače nepřimrzly k čelnímu sklu. Pokud je vozidlo delší dobu zaparkováno při nízkých teplotách, zvedněte stěrače.
- Před jízdou odstraňte z čelního skla sníh, led, listí a jiné nečistoty.
- Před vypnutím vozidla se doporučuje vypnout stěrače čelního skla. Pokud dojde k vypnutí motoru v době, kdy stěrače pracují, po opětovném nastartování budou stěrače pokračovat v činnosti podle předchozího nastavení. Pokud se v takové situaci na čelním skle nachází led, sníh nebo jiné nečistoty, může dojít k poškození motoru stěračů.

Spínač stěračů a ostřikovačů čelního skla



- ① Páčka ovládání stěračů
- ② Regulační otočný ovladač

Pokud je zapnuté zapalování, stěrače čelního skla jsou připraveny k použití.

Ovládání stěračů

Je-li ovládací páčka stěračů v poloze „AUTO“, rychlost stěračů se automaticky přizpůsobuje podle dešťového senzoru umístěného na předním skle, který snímá velikost dešťových kapek. V tomto okamžiku lze citlivost dešťového senzoru nastavit pomocí otočného knoflíku.

Když je páčka stěračů v poloze „LO“, stěrače pracují nepřetržitě a s nízkou rychlostí.

Když je páčka stěračů v poloze „HI“, stěrače pracují nepřetržitě a s vysokou rychlostí.

Když je páčka stěračů v poloze „OFF“, stěrače přestanou pracovat.

Po přesunutí páčky stěračů z polohy „OFF“ do polohy „MIST“ se páčka automaticky vrátí do polohy „OFF“ a stěrače jednou seřou. Pokud budete páčku stále tlačit do polohy „MIST“, budou stěrače pracovat s nízkou rychlostí, dokud páčku stěračů neuvolníte.

Ovládání ostříkovačů

Lehce přitáhněte páčku stěračů směrem k sobě (k řidiči) a ostříkovač rozpráší kapalinu na čelní sklo. Současně budou stěrače pracovat nízkou rychlostí, dokud páčku neuvolníte.

1

2

3

4

5

6

7

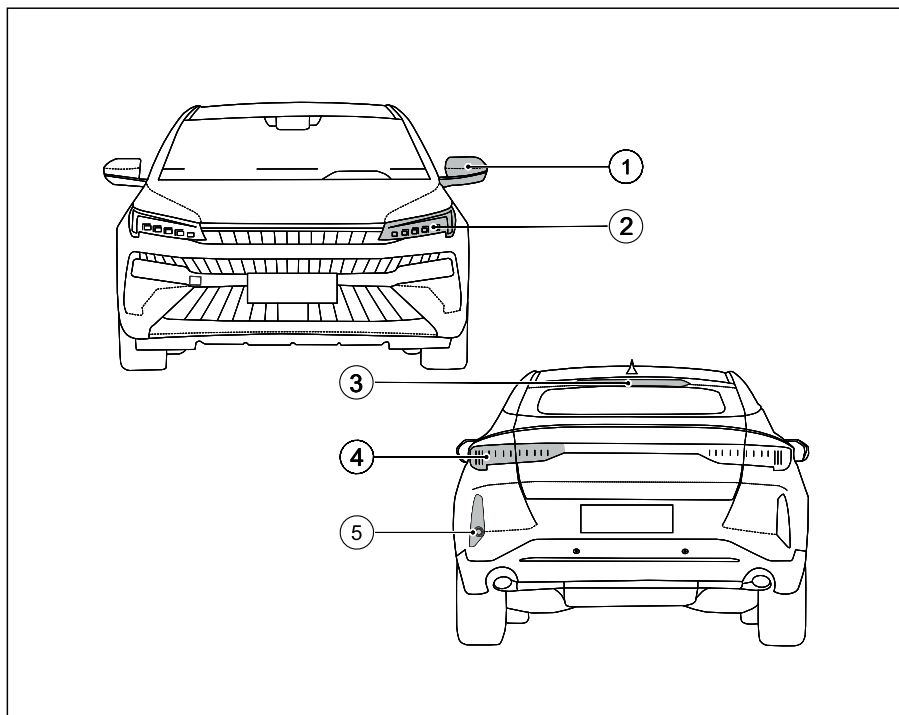
8

9

10

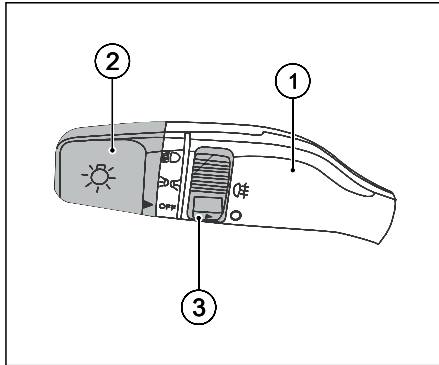
Vnější osvětlení

Světla



- ① Boční směrová světla
- ② Dálková světla / Potkávací světla / Přední obrysová světla / Světla pro denní svícení / Přední směrová světla
- ③ Třetí brzdové světlo
- ④ Zadní obrysová světla / Brzdová světla / Směrové světlo / Světlo zpátečky
- ⑤ Zadní mlhové světlo


Spínač nastavení vnějšího osvětlení



- ① Ovladač vnějších světel
- ② Ovladač nastavení sklonu předních světlometů
- ③ Spínač zadního mlhového světla

Potkávací světla

Potkávací světla slouží k jízdě za snížené viditelnosti nebo za tmy.

Zapnutí: Pro zapnutí potkávacích světel otočte ovladač do polohy .

Vypnutí: Pro vypnutí potkávacích světel otočte ovladač do polohy „OFF“.

! Upozornění

- Po vypnutí motoru nenechávejte potkávací světla zapnutá po delší dobu, aby nedošlo k vybití baterie.
- Potkávací světla zapínejte s předstihem při vjezdu do tunelu nebo za snížené viditelnosti.
- Při používání světel dodržujte místní předpisy a pravidla.

Dálková světla

Dálková světla se používají pro kontrolu stavu vozovky na dlouhých úsecích v noci nebo při snížené viditelnosti.

Zapnutí: Pokud jsou zapnuta světla, posuňte páčku světel dopředu (od sebe), až uslyšíte kliknutí, čímž se zapnou dálková světla.

Vypnutí: Pro přepnutí zpět na potkávací světla přitáhněte páčku světel směrem k sobě.

Světelná houkačka (blikání dálkovými světly): Přitáhněte páčku světel směrem k sobě (k řidiči) a poté ji uvolněte. Při krátkém přitážení páčky ovládání světel se dálková světla rozsvítí a po jejím uvolnění zhasnou. Při přitážení a podržení páčky budou svítit potkávací i dálková světla, přičemž po uvolnění páčky dálková světla zhasnou.

! Upozornění

- Dálkovými světly lze blikat nezávisle na poloze páčky ovládání světel.
- Při jízdě v noci nebo za zhoršených podmínek může zapnutí dálkových světel zlepšit viditelnost. Při míjení jiných vozidel je však nutné přepnout na potkávací světla.
- Při používání světel dodržujte místní předpisy a pravidla.

1

2

3

4

5

6

7


8

9

10

Obrysová světla

Obrysová světla slouží k tomu, aby ostatní účastníci silničního provozu lépe rozpoznali rozměry a polohu vozidla.

Zapnutí: Po otočení ovladače světel do polohy  se rozsvítí obrysová světla, podsvícení přístrojového panelu, osvětlení registrační značky a osvětlení palubní desky.




Vypnutí: Pro vypnutí obrysových světel otočte ovladač do polohy „OFF“.


Upozornění

- Obrysová světla nejsou dostatečně silná k osvětlení vozovky před vozidlem. Při snížené viditelnosti nebo za tmy zapněte potkávací světla.
- Při používání světel dodržujte místní předpisy a pravidla.

Zadní mlhové světlo

Zadní mlhové světlo slouží především k upozornění vozidel jedoucích za vámi a chodců na nutnost dodržovat při snížené viditelnosti (např. za deště nebo mlhy) dostatečný odstup.

Zapnutí: Pokud je ovladač světel v poloze  nebo  otočte ovladač mlhového světla do polohy  , čímž se zadní mlhové světlo zapne.

Vypnutí: Otočte ovladač mlhového světla zpět do polohy  , čímž se zadní mlhové světlo vypne.

Upozornění

- Při používání světel dodržujte místní předpisy a pravidla.

Světlo zpátečky

Světlo zpátečky slouží k osvětlení prostoru za vozidlem při couvání a zároveň upozorňuje ostatní účastníky provozu za vozidlem.

Zapnutí: Po zařazení převodového stupně „R“ se světlo zpátečky automaticky rozsvítí.

Vypnutí: Při vyřazení z polohy „R“ se světlo zpátečky automaticky vypne.

Osvětlení registrační značky

Po zapnutí obrysových nebo potkávacích světel se automaticky rozsvítí osvětlení registrační značky, které zajišťuje její viditelnost v noci.

Světla pro denní svícení

Světla pro denní svícení se používají především během dne a informují ostatní účastníky provozu o poloze vozidla.

Světla pro denní svícení se automaticky zapnou po zapnutí zapalování a uvolnění parkovací brzdy. Po zapnutí obrysových světel se světla pro denní svícení ztlumí.

Obrysově osvětlení

Pokud je vaše vozidlo vybaveno funkcí lokalizačního osvětlení, můžete ji nastavit v menu Nastavení vozidla v multimediálním systému (MP5). Když je tato funkce aktivována, po odemknutí vozidla dálkovým ovladačem se na 30 sekund rozsvítí obrysová světla. Pokud během těchto 30 sekund otevřete dveře řidiče nebo vozidlo znovu zamknete, světla okamžitě zhasnou.

Doprovodné osvětlení Accompany me home

Pokud je vaše vozidlo vybaveno funkcí „Doprovod domů“, můžete ji nastavit v multimediálním systému v nabídce „Nastavení vozidla → Doprovod domů“ (Vehicle setting → Accompany me home).

Při aktivaci této funkce se po vypnutí systému napájení a zamknutí vozidla na 30 sekund rozsvítí světlomety. Pokud se během těchto 30 sekund změní stav napájení, světlomety okamžitě zhasnou.

Funkce automatických světel

Funkce automatických světlometů zajišťuje samočinné zapínání a vypínání potkávacích světel, obrysových světel a podsvícení přístrojů v závislosti na světelných podmínkách okolí.

Pokud se v okolí setmí (např. při vjezdu do tunelu, za soumraku nebo v noci), světelný snímač detekuje pokles jasu pod stanovenou úroveň a automaticky rozsvítí potkávací světla, obrysová světla a podsvícení.

Jakmile se úroveň okolního světla opět zvýší, výše uvedená světla se s časovou prodlevou automaticky vypnou.

Zapnutí: Pokud je spínač zapalování v poloze ON, otočte ovladačem světlometů do polohy AUTO. Tím se funkce automatických světlometů aktivuje.

Vypnutí: Otočením ovladače světlometů do jakékoli jiné polohy funkci automatických světlometů vypnete.

⚠ Upozornění

- Zapnutí automatického osvětlení probíhá s časovou prodlevou. Při vjezdu do tunelu nebo při náhlém snížení viditelnosti se doporučuje zapnout potkávací světla ručně.
- Při změnách osvětlení, například při průjezdu pod mostem, může dojít k nežádoucímu zapnutí světel.
- Vnímání jasu okolí mohou ovlivnit silná i slabší mlha nebo kouř. Za husté mlhy během dne proto nemusí světelný senzor pracovat přesně a funkce automatického ovládání světel nemusí fungovat správně. Aby nebyla omezena viditelnost řidiče, je nutné světla zapnout ručně.

1

2

3

4

5

6

7

8

9

10

Směrová světla

Při odbočování nebo změně jízdního pruhu zapněte směrová světla včas, abyste informovali ostatní účastníky provozu o směru jízdy.

Zapnutí: Pro zapnutí levého směrového světla stlačte páčku směrových světel dolů. Levé směrové světlo bliká, což je doprovázeno zvukovým signálem.

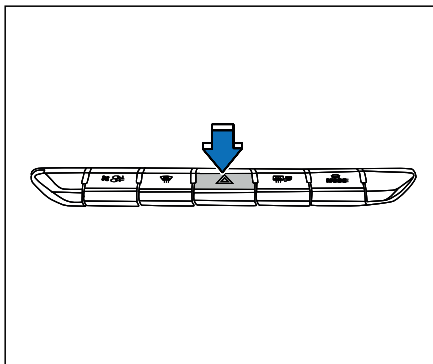
Pro zapnutí pravého směrového světla zvedněte páčku směrových světel nahoru. Pravé směrové světlo bliká, což je doprovázeno zvukovým signálem.

Automatické vypnutí: Po dokončení manévru se páčka vrátí do středové polohy a směrová světla se automaticky vypnou.

⚠ Upozornění

- Pokud je po zapnutí směrového světla (blinkru) úhel natočení volantu malý, nemusí se páčka světel po dokončení odbočování automaticky vrátit do středové polohy. V takovém případě je nutné páčku světel vrátit do středové polohy ručně, aby se směrové světlo vypnulo.

Výstražná světla



Spínač varovných světel je označen symbolem trojúhelníku (viz obrázky).

Varovná světla budou blikat až do úplného vybití 12V akumulátoru. Pokud musíte nouzově zastavit nebo zaparkovat, zapněte varovná světla, abyste varovali ostatní řidiče.

Stisknutím spínače varovných světel se rozblíkají všechna směrová světla. Opětovným stisknutím varovná světla vypnete.

Varovná světla by měla být aktivována v následujících situacích:

1. Nacházíte se v nouzové nebo nebezpečné situaci.
2. Vaše vozidlo uvízlo.
3. Vozidlo je v nebezpečném stavu z důvodu poruchy.
4. Jízda v dešti, sněhu, mlze nebo za snížené viditelnosti.
5. Vozidlo musí z nějakého důvodu zastavit v nebezpečné oblasti, kde je zastavení zakázáno.

⚠ Upozornění

- Pokud jsou zapnuta varovná světla, mají směrová světla (při odbočování nebo změně jízdního pruhu) prioritu. Po vypnutí směrového světla budou varovná světla pokračovat v blikání.
- Pokud to není nezbytně nutné, nenechávejte varovná světla zapnutá po dlouhou dobu při vypnutém systému napájení, aby nedošlo k vybití 12V akumulátoru.

Osvětlení interiéru

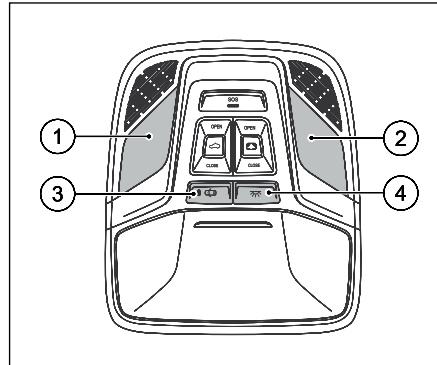
Podsvícení středové konzoly

Podsvícení svítí, když jsou zapnutá obrysová a potkávací světla; Pokud je zapnutá funkce automatických světel a vjedete do šera, podsvícení středové konzoly se automaticky rozsvítí.

Náladové osvětlení

Pokud je vaše vozidlo vybaveno náladovým osvětlením, můžete ho zapnout nebo vypnout na displeji MP5 a nastavit režim, barvu a jas náladového osvětlení.

Stropní osvětlení



- ① **Spínač levé lampičky na čtení:** Stisknutím zapnete nebo vypnete lampičku na čtení na levé straně.
- ② **Spínač pravé lampičky na čtení:** Stisknutím zapnete nebo vypnete lampičku na čtení na pravé straně.
- ③ **Spínač ovládání světel ve dveřích:** Stisknutím zapnete nebo vypnete režim osvětlení dveří při jejich otevření. Pokud je tento režim aktivní, při otevření kterýchkoli dveří se zapne jejich osvětlení.
- ④ **Spínač osvětlení:** Stisknutím zapnete nebo vypnete stropní osvětlení a boční lampičky.

⚠ Varování

- Při jízdě v noci se vyhněte používání osvětlení interiéru vozidla. Jasné osvětlení interiéru má po setmění negativní vliv na výhled řidiče.
- Po zaparkování a před opuštěním vozidla vypněte osvětlení interiéru, aby nedošlo k vybití baterie.

1

2

3

4

5

6

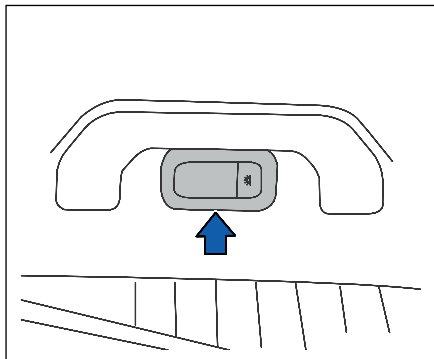
7

8

9

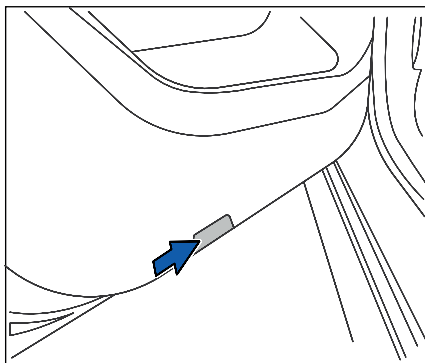
10

Boční lampičky



Po obou stranách stropu jsou umístěny boční lampičky. Stisknutím je zapnete nebo vypnete. Pokud je aktivní režim osvětlení při otevření dveří, boční lampičky se rozsvítí při otevření kterýchkoli dveří.

Osvětlení zavazadlového prostoru



Pokud dojde k otevření dveří v noci a světla vozidla přijíždějícího zezadu dopadnou na odrazku (kryt) dvevního světla, kryt světla odrazí paprsky zpět. Tím varuje řidiče přijíždějícího vozidla na otevřené dveře.

Funkce úspory energie

Aby nedošlo k vybití baterie v důsledku dlouhodobě zapnutého osvětlení interiéru, přejde vozidlo po vypnutí zapalování a po více než 15 minutách nečinnosti do režimu úspory energie a světla automaticky vypne.

⚠ Upozornění

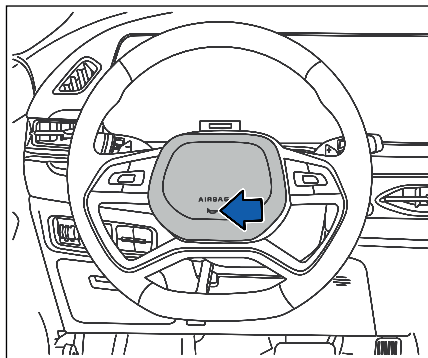
- Pokud není vozidlo nastartované, nedoporučuje se ponechávat osvětlení a elektrická zařízení zapnutá po delší dobu, a to i přesto, že je vozidlo vybaveno funkcí úspory energie. Dlouhodobé používání světel a elektrických zařízení bez nastartovaného motoru snižuje kapacitu baterie. V krajním případě nemusí být možné vozidlo nastartovat.

⊘ Varování

- Při jízdě v noci se vyhněte používání osvětlení interiéru vozidla. Jasné osvětlení interiéru má po setmění negativní vliv na viditelnost řidiče.
- Po zaparkování a před opuštěním vozidla vypněte osvětlení interiéru, aby nedošlo k vybití baterie.

Osvětlení zavazadlového prostoru

Otevřením zadních výklopných dveří se osvětlení zavazadlového prostoru automaticky zapne; zavřením zadních výklopných dveří se osvětlení automaticky vypne.

Tlačítka na volantu**Klakson**

Pokud není baterie vybitá, klakson funguje nezávisle na poloze startovacího tlačítka. Po stisknutí tlačítka klaksonu zazní zvukový signál. Po uvolnění tlačítka se klakson vypne.

⚠ Upozornění

- Pravidelně kontrolujte funkci klaksonu, abyste se ujistili, že pracuje správně.
- Nestlačujte tlačítka klaksonu ostrými předměty.

1

2

3

4

5

6







7

8

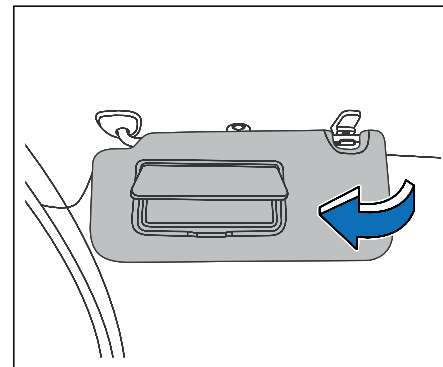
9

10

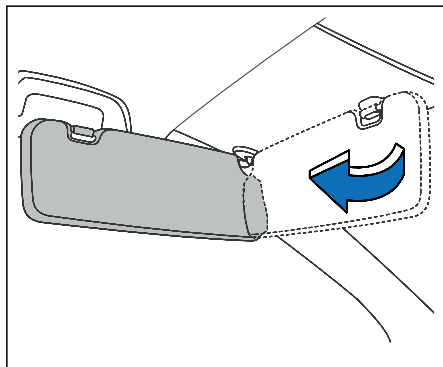
Multifunkční ovládací spínače

Funkční modul	Symbol	Stručný popis funkce
Ovládání hlasitosti	SRC	Přepíná mezi zdroji (např. rádio, Bluetooth, USB).
	VOL+	Zvyšuje hlasitost audiosystému.
	VOL-	Snižuje hlasitost audiosystému.
		Ztlumí zvuk nebo ukončí probíhající hovor.
		Přijme příchozí telefonní hovor.
Modul tempomatu		Zapne systém regulace rychlosti (tempomat).
	RES +	Obnoví uloženou rychlost nebo zvýší nastavenou rychlost.
		Zruší aktuální regulaci nebo tempomat zcela vypne.
	SĚT -	Nastaví aktuální rychlost nebo sníží nastavenou rychlost.
Ovládání přístrojového panelu		Návrat o krok zpět nebo přepnutí zobrazení na displeji.
		Pořízení snímku obrazovky nebo změna grafického motivu.
	OK	Výběr aktuální možnosti nebo přechod do další nabídky.

Sluneční clona



Pro ochranu před oslněním sklopte sluneční clonu dolů a nastavte ji do požadované polohy.



Pro ochranu před bočním oslněním uvolněte sluneční clonu ze středového držáku a vyklopte ji do strany.

Po sklopení sluneční clony a odsunutí středového krytu lze použít kosmetické zrcátko. Pokud je vozidlo vybaveno osvětlením kosmetického zrcátka, světlo se automaticky rozsvítí při otevření krytu zrcátka a automaticky zhasne při jeho zavření.

⊘ Varování

- Během jízdy používejte sluneční clonu tak, aby neomezovala výhled řidiče.

⚠ Upozornění

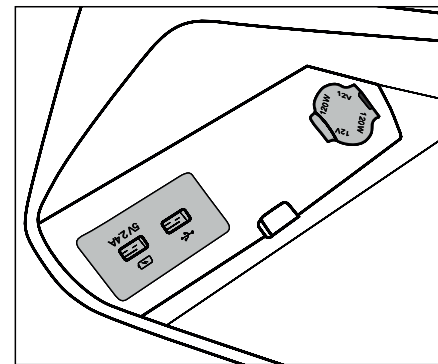
- Na sluneční cloně spolujezdce vpředu je umístěn štítek airbagu a příslušné upozornění.

Napájení

Napájecí zásuvka

Pokud je spínač zapalování v poloze ACC nebo ON, může napájecí zásuvka sloužit k napájení mobilního telefonu, palubní kamery (černé skříňky) atd.

Přední napájecí konektor



V přední části se nachází USB port a 12V napájecí zásuvka. USB port podporuje přenos dat.

1

2

3

4

5

6

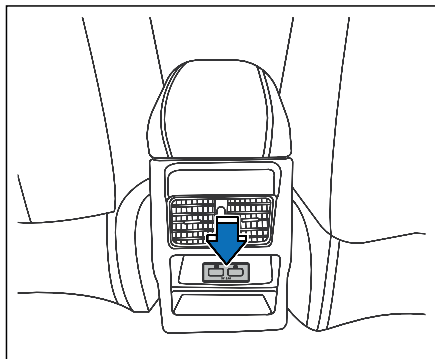
7

8

9

10

Zadní napájecí konektor



Na zadních sedadlech se nachází port USB, který lze využít k nabíjení mobilních telefonů a dalších zařízení.

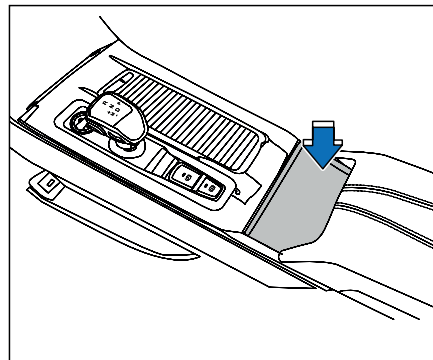
Varování

- Do napájecí zásuvky nevkládejte prsty ani předměty a ani se jí nedotýkejte mokřými rukama, protože hrozí úraz elektrickým proudem.

Upozornění

- Je povoleno používat pouze příslušenství s parametry do 12 V a 10 A.
- Po použití příslušenství včas vytáhněte ze zásuvky a zavřete její krytku.
- Pokud je systém napájení vypnutý, nepoužívejte zásuvku po delší dobu, aby nedošlo k vybití 12V akumulátoru.
- Některá elektrická zařízení mohou po zapojení do zásuvky způsobovat rušení. Tato zařízení mohou vyvolat nadměrný statický náboj v audio-systému a jiných elektrických systémech, případně způsobit poruchy vybavení vozidla.

Bezdrátové nabíjení



Oblast pro bezdrátové nabíjení se nachází v odkládacím prostoru v přední části palubní desky. Pokud váš chytrý telefon podporuje bezdrátové nabíjení, aktivujte bezdrátové nabíjení, aby bylo možné telefon v daném prostoru nabíjet.

Funkci bezdrátového nabíjení lze zapnout nebo vypnout v rozhraní nastavení multimediálního systému. Modul bezdrátového nabíjení umožňuje snadné propojení s Bluetooth.

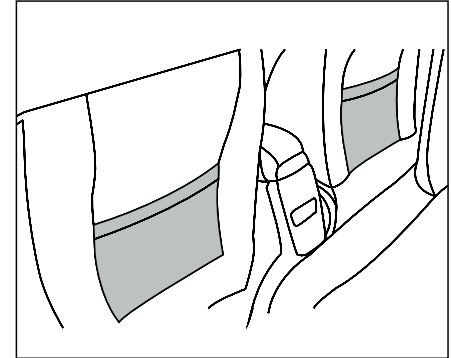
Nejprve v multimediálním rozhraní aktivujte funkci NFC a poté umístěte telefon do přihrádky podle pokynů na displeji.

⚠ Varování

- Pokud se mezi podložkou pro bezdrátové nabíjení a telefonem nacházejí jakékoli kovové předměty (např. mince), proces nabíjení se přeruší. Kovové předměty se mohou zahřívát a potenciálně poškodit systém nabíjení. Pokud se mezi telefonem a nabíjecí podložkou nachází kovový předmět, okamžitě telefon odeberte. Kovový předmět odstraňte až poté, co vychladne.
- Dejte pozor, abyste nevylili žádné kapaliny do prostoru pro nabíjení, aby nedošlo k jejich vniknutí do systému bezdrátového nabíjení skrz štěrbinu v gumové podložce, což může způsobit poruchu systému.
- Na místo pro bezdrátové nabíjení nepokládejte bankovní karty, jízdenky (karty na MHD) ani jiné karty s čipem, jinak může dojít k jejich poškození.

⚠ Upozornění

- Při používání této funkce se ujistěte, že váš mobilní telefon podporuje funkci bezdrátového nabíjení.
- Z bezdrátového nabíjecího modulu odstraňte všechny předměty kromě mobilního telefonu, včetně chytrého klíče (smart key), jinak nemusí funkce bezdrátového nabíjení pracovat správně.
- Bezdrátové nabíjení nemusí fungovat správně, pokud je na mobilním telefonu nasazeno ochranné pouzdro.

Odkládací prostory**Odkládací prostor ve dveřích**

Jak je znázorněno na obrázku, kapsy na zadní straně opěradel se mohou nacházet na sedadle řidiče nebo spolujezdce a lze je využít k uložení knih nebo jiných drobných předmětů..

1

2

3

4

5

6

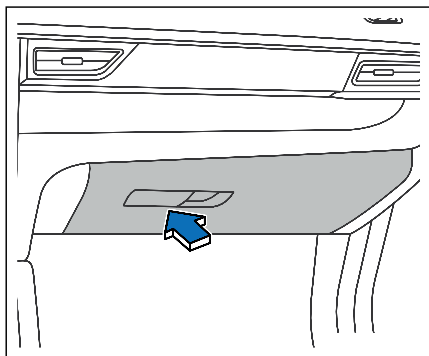
7

8

9

10

Schránka v palubní desce

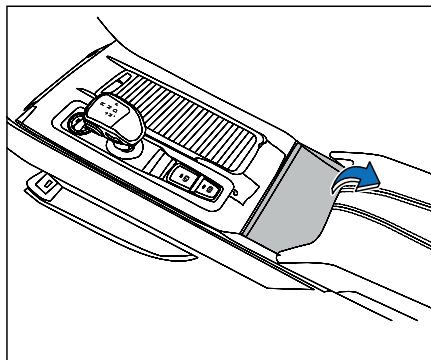


Schránku otevřete zatažením za rukojeť zobrazenou na obrázku, poté ji posuňte dopředu a zavřete.

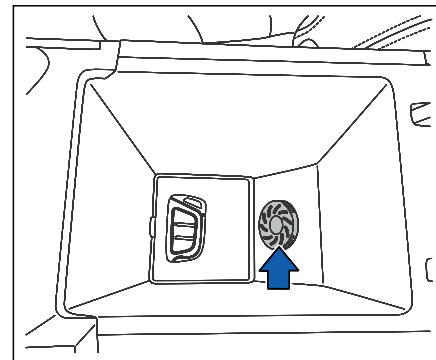
Varování

- Schránka musí být během jízdy zavřená. Jinak mohou při nouzovém brzdění nebo dopravní nehodě předměty z přihrádky vypadnout a způsobit zranění.
- Do přihrádky nevkládajte křehké ani výbušné předměty, jako jsou brýle nebo zapalovače.

Schránka v loketní opěře středové konzoly



Zatažením za loketní opěrku směrem nahoru otevřete odkládací prostor. Stlačením loketní opěrky dolů odkládací prostor zavřete.

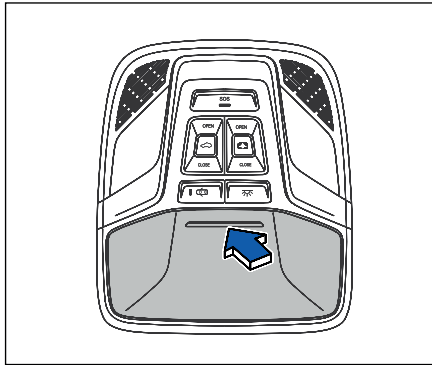


Schránka ve středové loketní opěře je vybavena výdechem klimatizace, který lze zapnout nebo vypnout otočením mřížky výdechu. Výdech lze využít k ochlazení předmětů uložených ve schránce. Tato funkce je k dispozici pouze v případě, že je proudění vzduchu nastaveno na horní část těla (na hrud/obličej).

Varování

- Schránka musí být během jízdy zavřená. Jinak mohou při nouzovém brzdění nebo nárazu předměty ze schránky vypadnout a způsobit zranění.

Schránka na brýle

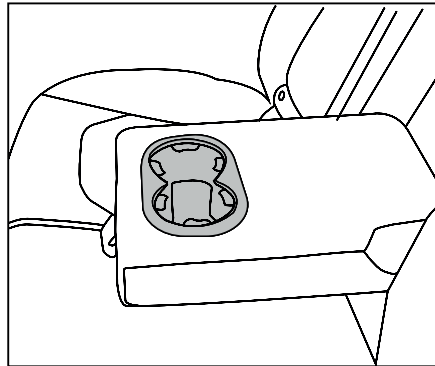
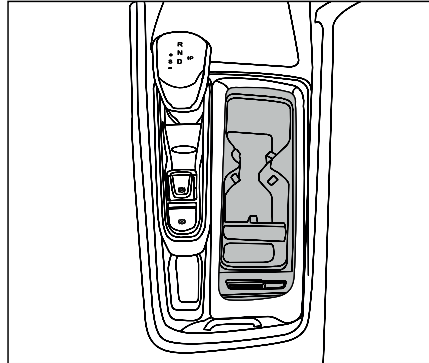


Schránka na brýle se nachází ve stropní konzole. Schránku otevřete zatlačením na kryt.

⚠ Varování

- Schránka na brýle slouží pouze k uložení brýlí. Jinak mohou předměty při nouzovém brzdění nebo dopravní nehodě vypadnout a způsobit zranění cestujících.
- Neotevírejte schránku na brýle během jízdy, protože by to omezilo výhled ve vnitřním zpětném zrcátku.

Držák nápojů



Držák nápojů slouží k umístění kelímku, popelníku nebo nápojů. Do držáku nápojů vkládejte pouze uzavřené nádoby s nápoji. Jinak může dojít k rozlití nápoje a poškození elektrického zařízení.

⚠ Varování

- Do držáku nápojů nevkładejte otevřené nádoby s nápoji. Při nouzovém brzdění nebo dopravní nehodě může kapalina vystříknout a způsobit poškození elektrického zařízení nebo zranění.
- Nedovolte, aby láhve s nápoji nebo jiné předměty spadly do prostoru pro nohy řidiče, protože by mohly během jízdy znemožnit sešlápnutí pedálu.

1

2

3

4

5

6

7

8

9

10

Zavazadlový prostor

Těžké předměty umístěte do zavazadlového prostoru a zajistěte je vhodnými popruhy. Náklad nesmí překročit maximální povolené zatížení vozidla.

Zatížení vozidla a rozložení nákladu ovlivňují jízdní vlastnosti a brzdou dráhu. Všechny předměty musí být ve vozidle uloženy bezpečně. Těžké předměty umístěte pokud možno co nejbližší k přední části zavazadlového prostoru.

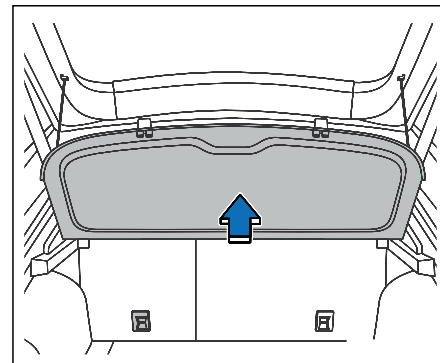
Varování

- Při prudkém zatáčení, nouzovém brzdění nebo dopravní nehodě mohou nezajištěné nebo nesprávně upevněné předměty způsobit zranění. Pokud dojde současně k aktivaci airbagu, může airbag narazit do předmětů a rozmetat je po vozidle, což představuje ještě větší nebezpečí.

V zájmu snížení rizika nehod je nutné dodržovat následující opatření:

- Veškeré předměty přepravované ve vozidle musí být řádně upevněny.
- Během jízdy musí být všechny úložné prostory a odkládací schránky uzavřeny.
- Na sedák předního spolujezdce nepokládejte žádné předměty. I malé a lehké předměty mohou vyvinout tlak, který rozpozná snímač v sedadle. To může vést k přenosu nesprávných informací řídicí jednotce airbagů.
- Předměty ve vozidle nesmí bránit cestujícím v udržování správné polohy těla při sezení.

Kryt zavazadlového prostoru



Kryt zavazadlového prostoru se při otevření pátých dveří automaticky zvedne a při jejich zavření opět klesne.

Varování

- Na kryt zavazadlového prostoru nepokládejte žádné tvrdé, těžké nebo ostré předměty. V případě prudkého zatáčení, nouzového brzdění nebo nehody mohou neupevněné nebo nesprávně zajištěné předměty způsobit zranění.

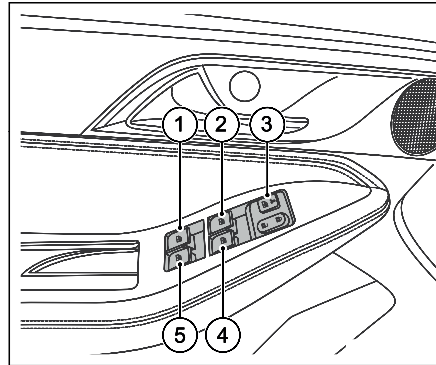
Elektrické ovládání oken

Když je startovací tlačítko v poloze „ACC“ nebo „ON“, lze ovládat okna pomocí spínače.

Na dveřích řidiče se nachází hlavní spínač ovládání oken. Na ostatních dveřích jsou samostatné spínače pro příslušná okna.

Aby nemohli cestující nežádoucím způsobem ovládat okna, v palubní desce je integrován spínač pro zablokování a odzablokování všech oken.

Hlavní spínač elektrického ovládání oken



- ① Spínač ovládání zadního levého okna
- ② Spínač ovládání okna řidiče
- ③ Spínač blokování oken: po stisknutí tohoto spínače lze ovládat okna pouze hlavním spínačem. Opětovným stisknutím obnovíte běžnou funkci oken.
- ④ Spínač ovládání okna spolujezdce vpředu
- ⑤ Spínač ovládání zadního okna

Automatické sjíždění okna řidiče

Okno u dveří řidiče je vybaveno funkcí automatického stahování. Stiskněte spínač zcela dolů do druhé polohy a poté jej uvolněte; okno se automaticky zcela otevře.

Pokud chcete pohyb okna během stahování zastavit, stiskněte spínač znovu.

Automatické zvedání/spouštění oken

Pokud je vozidlo vybaveno funkcí automatického ovládání čtyř oken, není nutné spínač neustále držet.

Automatické zavírání: rychlým stisknutím vraťte spínač ovládání okna nahoru do polohy I; okno se automaticky zavře až nahoru.

Automatické otevírání: rychlým stisknutím stlačte spínač ovládání okna dolů do polohy II; okno se automaticky otevře až dolů.

Zastavení automatického zavírání/otevírání: v průběhu pohybu okna stisknutím přepněte spínač do opačné polohy.

1

2

3

4

5

6

7

8

9

10

Ruční ovládání: Pro stažení nebo vytažení okna držte spínač v poloze I. Uvolněním spínače pohyb okna okamžitě zastavíte.

⚠ Upozornění

- Nejvyšší nebo nejnižší poloha spínače odpovídá poloze II. Přejechání z polohy I do polohy II je hmatově rozpoznatelné.
- V chladných a vlhkých podmínkách nemusí elektrické ovládání oken správně fungovat z důvodu zamrznutí.

Funkce prevence přiskřípnutí

Pokud je během zavírání okna detekována překážka, aktivuje se funkce prevence přiskřípnutí a okno se automaticky začne spouštět dolů.

⊘ Varování

- Nikdy záměrně neaktivujte funkci prevence přiskřípnutí vkládáním předmětů do prostoru zavírání.
- Pokud okno přiskřípne předmět těsně před úplným zavřením, funkce prevence přiskřípnutí nemusí zareagovat.

Aktivace automatických funkcí oken

Pokud dojde k odpojení a opětovnému připojení baterie, lze funkci prevence přiskřípnutí a automatické otevírání/zavírání oken používat správně až po nastavení automatického ovládání oken, což lze udělat pomocí následujícího postupu:

1. Zapněte zapalování.
2. Spusťte okno zcela dolů.
3. Stiskněte spínač tak, aby se zvedl do horní polohy, a nechte okno zcela zavřít. Po úplném zavření přidržte spínač ještě 2 sekundy.


Provedením výše uvedených kroků dojde k úspěšné aktivaci automatického nastavení okna na straně řidiče.

Pokud během pohybu okna spínač uvolníte, proveďte celý postup znovu.

Pokud ani po dokončení samouchení nefunguje funkce prevence přiskřípnutí nebo automatické otevírání/zavírání oken správně, obraťte se na autorizovaný servis.

Dálkové zavírání oken

Pokud je vozidlo touto funkcí vybaveno, lze okna zavřít následujícím způsobem:

1. Zavřete všechny dveře (včetně dveří zavazadlového prostoru).
2. Pokud jste v dosahu vozidla, stiskněte a přidržte tlačítko zamykání  na klíči Smart Key.
3. Okna ve všech dveřích a střešní okno se automaticky zavřou, všechny dveře se uzamknou, směrová světla zablikají a klakson jednou zazní, což signalizuje aktivaci zabezpečení vozidla.

Při zavírání oken dálkovým ovládním se za následujících okolností spustí alarm:

- Aktivuje se funkce prevence přiskřípnutí.
- Okno nelze zcela zavřít.
- Nebylo dokončeno nastavení automatického ovládní funkce prevence přiskřípnutí nebo automatického ovládní.


Varování

- Před ovládním okna se ujistěte, že v dráze okna nemá některý z cestujících část svého těla.
- Okna nesmí ovládat děti.
- Přiskřípnutí při zavírání elektricky ovládaného okna může způsobit vážné zranění.

Upozornění

- Krátké stisknutí: Jednou stiskněte tlačítko a ihned jej uvolněte. Dlouhé stisknutí: Stiskněte a podržte tlačítko po dobu delší než 2 sekundy.
- Pro zastavení dálkového ovládní oken stiskněte libovolné tlačítko na dálkovém ovladači.
- Při zapnutém zapalování, tedy pokud je spínač v poloze ACC nebo ON, není funkce dálkového ovládní oken aktivní.

Dálkové otevírání oken

1. Zavřete všechny dveře (včetně dveří zavazadlového prostoru).
2. Pokud jste v dosahu vozidla, stiskněte a přidržte tlačítko  odemýkání na klíči Smart Key.
3. Všechna okna se automaticky spustí do nejnižší polohy, všechny dveře se současně odemknou a směrová světla dvakrát bliknou, což signalizuje deaktivaci zabezpečení vozidla.

Varování

- V případě opakovaného otevírání okna v krátkém čase bude spínač ovládní elektricky ovládaných oken dočasně deaktivován, aby nedošlo k poškození jeho motoru. V takovém případě je třeba chvíli počkat (obvykle přibližně 20 sekund), než bude možné funkci znovu použít.
- Pokud je ve vozidle dítě, použijte prosím spínač blokování ovládní oken, abyste předešli zranění způsobenému manipulací dítěte s okny.
- Před opuštěním vozidla se ujistěte, že jsou všechna okna zavřená.

1

2

3

4

5

6

7

8

9

10

⚠ Upozornění

- Pro zastavení dálkového ovládní oken stiskněte libovolné tlačítko na dálkovém ovladači.
- Při zapnutém zapalování, tedy pokud je spínač v poloze ACC nebo ON, není funkce dálkového ovládní oken aktivní.

Střešní okno

Pokud je zapnuté zapalování, střešní okno lze ovládat spínačem umístěným přímo před ní.

⚠ Nebezpečí

- Je přísně zakázáno, aby cestující během jízdy vystrkovali hlavu nebo ruce z vozidla.

⊘ Varování

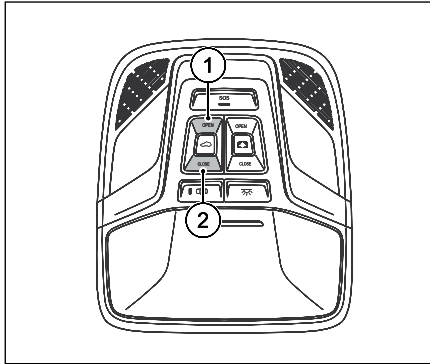
- Aby nedošlo k nežádoucímu pohybu střešního okna, nesmí ho ovládat děti.
- Pokud se mezi sklem a rámem nachází malá překážka, funkce prevence přiskřípnutí nemusí zareagovat. Před zavřením okna se ujistěte, že se v jeho prostoru nenachází žádné osoby ani předměty.

⚠ Upozornění

- Při delším stání vozidla střešní okno zavřete, aby nemohlo dojít k zatékání vody do interiéru nebo k odcizení věcí, čímž se předejde zbytečným škodám.
- Neotevírejte střešní okno v silně prašném prostředí, aby se nečistoty neusazovaly v jeho pojezdch a nedocházelo k nadměrnému opotřebení nebo zablokování mechanismu.
- Pravidelně kontrolujte funkci střešního okna a jeho pojezdů a vozidlo udržujte v čistotě.
- Nevyklápějte sluneční clonu. Nezvedejte sluneční clonu nahoru. Mohlo by dojít k jejímu poškození.

Panoramatické střešní okno

Dálkové zavírání oken

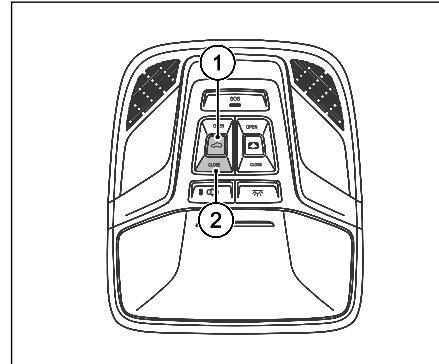


- ① Spínač otevření střešního okna
- ② Spínač zavření střešního okna

Stisknutím spínače pro otevření nebo zavření se střešní okno začne pohybovat v daném směru. Uvolněním spínače pohyb zastavíte.

Stisknutím spínače až na doraz dojde k automatickému úplnému otevření nebo zavření střešního okna. Po lehkém stisknutí spínače se pohyb zastaví v aktuální poloze.

Otevření střešního okna vyklopením



- ① Spínač vyklopení střešního okna
- ② Spínač sklopení střešního okna

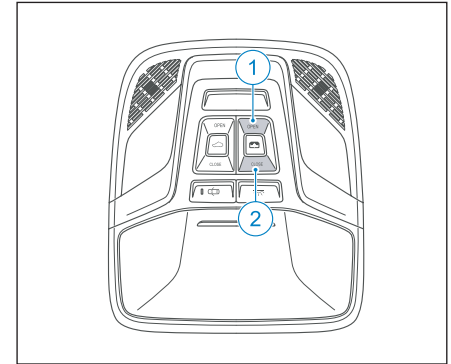
Stisknutím spínače pro vyklápění se střešní okno automaticky otevře nebo zavře. Stisknutím jakéhokoli spínače během pohybu se střešní okno zastaví.

Ochrana proti přiskřípnutí

Střešní okno je vybaveno funkcí prevence přiskřípnutí v prostoru jeho pohybu.

Pokud při zavírání narazí na překážku, okamžitě se zastaví a následně se krátce posune zpět.

Sluneční clona střešního okna



- ① Otevření sluneční clony
- ② Zavření sluneční clony

Stiskněte spínač pro otevření nebo zavření; sluneční clona se začne posouvat v požadovaném směru. Uvolněním spínače pohyb zastavíte.

Při stisknutí spínače až na doraz se sluneční clona automaticky otevře nebo zavře do krajní polohy. Lehkým stisknutím spínače se sluneční clona zastaví v aktuální poloze.

1

2

3

4

5

6

7

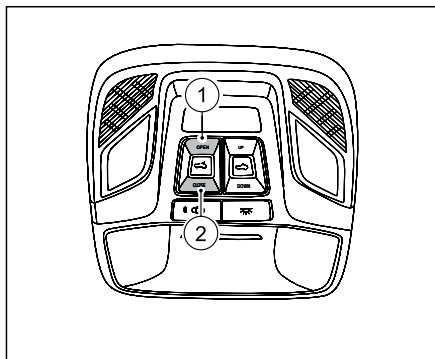
8

9

10

Běžné střešní okno

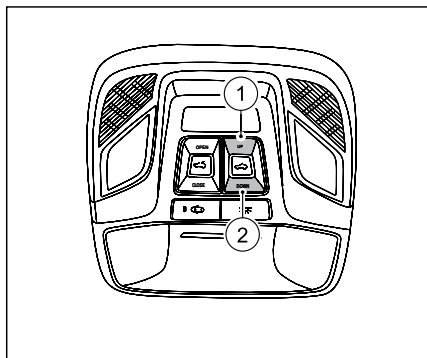
Posuv střešního okna



- ① Otevření střešního okna
- ② Zavření střešního okna

Stiskněte spínač pro otevření nebo zavření střešního okna a okno se bude automaticky posouvat, dokud se zcela neotevře nebo nezavře. Stisknutím jakéhokoli spínače během pohybu se střešní okno zastaví.

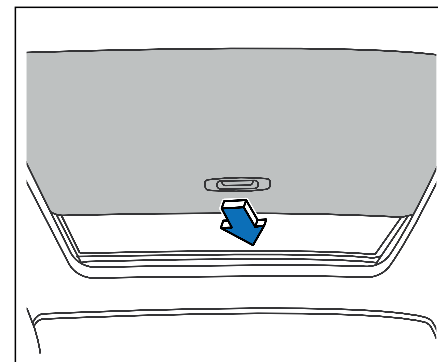
Vyklopení střešního okna



- ① Vyklopení střešního okna
- ② Sklopení střešního okna

Krátce stiskněte spínač pro vyklopení nebo zavření střešního okna a okno se automaticky vyklopí nebo zavře. Stisknutím jakéhokoli spínače se pohyb střešního okna zastaví.

Sluneční clona střešního okna



- ① Otevření sluneční clony
- ② Zavření sluneční clony

Sluneční clonu střešního okna lze otvírat a zavírat ručně. Při otevření střešního okna se sluneční clona otevře automaticky. Pokud chcete sluneční clonu zavřít, je vyžadováno ruční ovládání.

Kontrola a nastavení před jízdou

Klíč	83	Kontrola kontrol a výstražných světel	93
Popis tlačítek.....	84	Kontrola kol	93
Systém Smart Key	86	Kontrola tlaku v pneumatikách.....	93
Provozní dosah.....	86	Kontrola stavu pneumatik.....	93
Zamykání a odemykání.....	87	Kapota	94
Dálkové ovládání oken a střešního okna.....	88	Otevření kapoty.....	94
Systém proti krádeži	89	Zavření kapoty.....	94
Systém proti krádeži motoru (Imobilizér).....	89	Systém úspory baterie	95
Systém proti krádeži karoserie (Alarm).....	89	Kapalina do ostřikovačů čelního skla	95
Dveře	90	Manuální víko zavazadlového prostoru	95
Zamykání a odemykání pomocí mechanického klíče.....	90	Otevření víka.....	96
Zamykání a odemykání pomocí centrálního ovládání.....	91	Zavření víka.....	97
Zamykání dveří za jízdy.....	91	Elektrické víko zavazadlového prostoru	98
Odemknutí při kolizi.....	91	Otevření víka.....	99
Dětská pojistka dveří.....	91	Zavření víka.....	100

Kontrola a nastavení před jízdou

Nastavení úhlu otevírání víka	101	Zpětná zrcátka	105
Způsob resetování elektrického víka	101	Vnitřní zpětné zrcátko s manuálním cloněním	105
Funkce ochrany proti přiskřípnutí.....	102	Vnější zpětné zrcátko s elektrickým nastavením	106
Víčko palivové nádrže	102	Parkovací brzda.....	108
Otevření víčka palivové nádrže.....	102	Elektronická parkovací brzda.....	108
Zavření víčka palivové nádrže	103		
Nastavení volantu.....	104		
Nastavení sklonu volantu.....	104		
Odblokování volantu	105		

Klíč

Každé vozidlo je dodáváno se dvěma klíči Smart Key. Vozidlo lze nastartovat pouze pomocí odpovídajícího klíče.

Součástí klíče je štítek s číslem. Toto číslo si poznamenejte a uložte mimo vozidlo pro případ nutnosti výroby náhradního klíče. V případě ztráty klíče je nutné předložit autorizovanému servisu originální klíč nebo jeho číslo.



Nebezpečí

- Spolknutí baterie z klíče může způsobit otravu nebo smrt.
- Klíč, přívěsek i baterii uchovávejte mimo dosah dětí.
- V případě požití baterie okamžitě vyhledejte lékaře.

Varování

- Při používání klíče buďte opatrní. Nesprávné použití klíče může vést k dopravní nehodě nebo ke zranění.
- Při opuštění vozidla si vždy vezměte klíč s sebou, aby nemohlo dojít k nechtěnému zamknutí, nastartování nebo ovládnutí elektrických zařízení.
- Nenechávejte děti ani osoby odkázané na pomoc bez dozoru ve vozidle. V nouzové situaci mohou zůstat ve vozidle uvězněny a nemusí být schopny se dostat ven. Například v závislosti na ročním období může být ve vozidle velmi horko nebo velmi chladno, což může vést ke zranění, poškození zdraví nebo dokonce smrti, zejména u dětí.
- Nikdy nevytahujte klíč ze spínače zapalování, dokud je vozidlo v pohybu! V opačném případě může dojít k náhlému zamknutí volantu, což povede k nehodě.
- Rádiové vlny mohou nepříznivě ovlivnit činnost elektronických zdravotnických zařízení. Cestující používaní kardiostimulátor by se měli před

Varování

- před použitím klíče s dálkovým ovládnutím obrátit na výrobce zdravotnického zařízení a ověřit, zda použití klíče neovlivní jeho funkci.
- Neměňte vysílací frekvenci dálkového ovladače, nezvyšujte jeho výkon, nepřipojujte externí anténu ani ji nijak neupravujte.
- Používání dálkového ovládnutí nesmí způsobovat rušení jiných legálních rádiových služeb. V případě rušení přestaňte klíč používat a odstraňte příčinu rušení.
- Nesprávná likvidace použitých baterií představuje riziko pro životní prostředí i lidské zdraví. Použité baterie vždy likvidujte v souladu s místními předpisy.
- Používání rádiových zařízení s velmi nízkým výkonem podléhá rušení z různých rádiových služeb nebo ze zařízení pro průmyslové, vědecké a lékařské účely.
- Nepoužívejte dálkový ovladač klíče v blízkosti letadel a letišť.

1

2

3

4

5

6

7

8

9

10

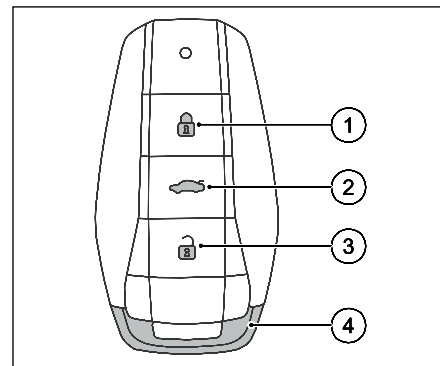
Ochrana životního prostředí

Nesprávná likvidace použitých baterií představuje riziko pro životní prostředí i lidské zdraví. Použité baterie vždy likvidujte v souladu s místními předpisy.

Upozornění

- Klíč s dálkovým ovládním uchovávejte mimo dosah slunečního světla, vysokých teplot a vlhkosti, abyste ochránili elektronické součástky.
- Klíč dálkového ovládní neupravujte.
- Neumisťujte klíč s dálkovým ovládním do blízkosti televizorů, audio zařízení, osobních počítačů a jiných zařízení, která vytvářejí elektromagnetické pole.
- Klíč s dálkovým ovládním nedávejte do kontaktu s vodou, protože by mohlo dojít k narušení funkce systému.

Popis tlačítek



- ① Tlačítko zamknutí
- ② Tlačítko odemknutí dveří zavazadlového prostoru
- ③ Tlačítko odemknutí
- ④ Mechanický klíč

Tlačítko	Popis
Tlačítko zamknutí	Po stisknutí tlačítka v dosahu vozidla se všechny dveře včetně dveří zavazadlového prostoru zamknou a směrová světla dvakrát bliknou, což signalizuje uzamčení vozidla.
Tlačítko odemknutí	Po stisknutí tlačítka v dosahu vozidla se všechny dveře včetně dveří zavazadlového prostoru odemknou a směrová světla dvakrát bliknou, což signalizuje odemknutí vozidla.
Tlačítko odemknutí zavazadlového prostoru	Po stisknutí tlačítka v dosahu vozidla se odemkne elektrické víko zavazadlového prostoru. U vozů s elektrickým ovládním lze dlouhým stiskem tlačítka víko automaticky otevřít nebo zavřít.

Kontrolka

Po stisknutí libovolného tlačítka jednou blikne příslušná kontrolka, což signalizuje správnou funkci klíčku. Při přidržení tlačítka daná kontrolka bliká opakovaně. Pokud kontrolka po stisknutí neblinká, je nutné vyměnit baterii.

⚠ Upozornění

- Pokud nejsou dveře řidiče zavřené, vozidlo se nezamkne (včetně dveří zavazadlového prostoru).
- Pokud nejsou správně zavřené jiné dveře (kromě dveří řidiče a zavazadlového prostoru), vozidlo se může zamknout, ale alarm se neaktivuje. Po jejich zavření se alarm aktivuje.
- Dveře je nutné otevřít do 30 sekund, jinak se automaticky znovu uzamknou (včetně dveří zavazadlového prostoru).
- Tlačítka nemačkejte zbytečně - mohlo by dojít k nechtěnému odemknutí vozidla nebo spuštění alarmu. Tlačítka nemačkejte ani v případě, že se klíč nenachází v dosahu vozidla.

⚠ Upozornění

- Pokud se v blízkosti vozidla nachází více vysílačů (např. vysílačka nebo mobilní telefon) pracujících na stejné frekvenci, mohou se navzájem rušit a ovlivnit funkci dálkového ovládání klíče.
- Pokud se mezi klíčem a vozidlem nachází překážky, za nepříznivého počasí nebo pokud je slabá baterie, dosah dálkového ovládání klíče se zkracuje.

1

2

3

4

5

6

7

8

9

10

Klíč Smart Key

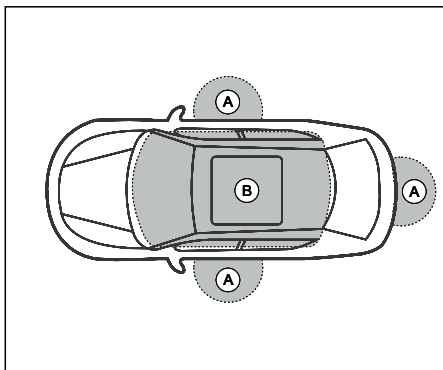
System klíče Smart Key má všechny funkce standardního klíče s dálkovým ovládním, přičemž může rovněž podporovat dálkové ovládním vytahování oken, otevírání a zavírání střešního okna, bezklíčový vstup a startování vozidla, automatické otevírání a zavírání víka zavazadlového prostoru atd. Konkrétní funkce jsou představeny v následující kapitole.

Varování

- Klíč Smart Key byste u sebe měli mít během jízdy.
- Nenechávejte klíč ve vozidle, které opouštíte.

Provozní dosah

Funkci Smart Key lze použít pouze tehdy, když se vozidlo nachází v dosahu klíče. Efektivní provozní dosah je do vzdálenosti 80 cm od jednotlivých ovládacích mechanismů a pokrytí ve vozidle se vztahuje na celý interiér vozidla.



A: Vnější detekční oblasti

B: Vnitřní detekční oblast

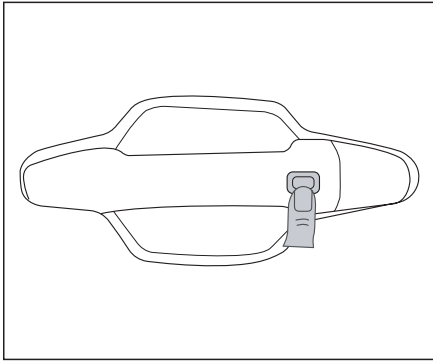
Pokud se klíč nachází v detekční oblasti vně vozidla, lze zamknout a odemknout všechny dveře (včetně dveří zavazadlového prostoru) pomocí spínače na klíče předních dveří.

Pokud se klíč nachází ve vnitřní detekční oblasti, osoba s klíčem může pomocí tlačítka startování zapínat a vypínat napájení a měnit jeho režim.

Upozornění

- Pokud se klíč Smart Key nachází v provozním dosahu, může příslušné operace provádět kdokoli (i bez klíče Smart Key).

Zamykání a odemykání

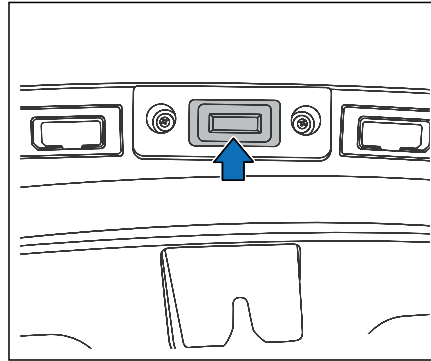


Zamykání a odemykání vozidla

Pokud je chytrý klíč v dosahu, stiskněte spínač na klice dveří (na straně řidiče nebo spolujezdce vpředu). Směrová světla dvakrát bliknou a vozidlo se odemkne.

Po opětovném stisknutí spínače na klice se všechny dveře (včetně dveří zavazadlového prostoru) zamknou. Směrové světlo jednou blikne a poté se ozve jedno pípnutí, které signalizuje zamknutí vozidla.

Zamykání a odemykání víka zavazadlového prostoru



Pokud se chytrý klíč nachází v účinném dosahu, stisknutím spínače otevírání víka zavazadlového prostoru se odemkne pouze toto víko. Po zavření se víko zavazadlového prostoru automaticky opět uzamkne.

Varování

- Pokud na kliku dveří stříká velké množství vody a klíč se nachází v účinném dosahu (například při mytí vozidla), může dojít k nechtěnému zamknutí nebo odemknutí dveří.
- Pokud se uvnitř vozidla nachází klíč a vy použijete jiný klíč k bezklíčovému zamknutí zvenčí, vozidlo se automaticky odemkne a spustí alarm.

1

2

3

4

5

6

7

8

9

10

⚠ Upozornění

Za následujících okolností nemusí systém klíče Smart Key fungovat správně i přes to, že je klíč v provozním dosahu:

- (1) Chytrý klíč je uvnitř vozidla.
- (2) Baterie v klíči je vybitá.
- (3) Spínač zapalování je v poloze ON (zapnuto).
- (4) Pokud je při otevírání nebo zavírání dveří vozidla klíč Smart Key příliš blízko okna, kliky dveří, nebo země, nebo je naopak příliš vysoko.
- (5) Při odemykání víka zavazadlového prostoru je chytrý klíč umístěn blízko země, příliš vysoko nebo příliš blízko středu zadního nárazníku.
- (6) Pokud jsou v blízkosti vozidla vysílány silné rádiové vlny, efektivní provozní dosah chytrého klíče se sníží nebo nemusí vůbec normálně fungovat.

Dálkové ovládání oken a střešního okna pomocí klíče Smart Key

Dálkové zamykání a zavírání oken a střešního okna

Všechny dveře jsou zavřené. Pokud stisknete a přidržíte tlačítko zamykání na klíči, který je v dosahu vozidla, automaticky se zavřou čtyři okna dveří a zavře se také střešní okno. Všechny dveře vozidla budou zamčené. Směrová světla jednou bliknou a poté se ozve jedno pípnutí, což signalizuje zamknutí vozidla.

Upozornění na dálkové uzamčení ovládání oken

Při zavírání oken pomocí dálkového ovládání vydá vozidlo výstražný signál v následujících případech:

1. Aktivuje se funkce ochrany proti přiskřípnutí u kteréhokoli okna.
2. Některé z oken nelze vytáhnout až do horní polohy.
3. Funkce ochrany proti přiskřípnutí a funkce vytažení okna jedním dotykem nejsou „naučeny“ (nakalibrovány).

Dálkové stažení/otevření oken

Všechny dveře jsou zavřené. Pokud stisknete a přidržíte tlačítko odemykání na klíči, který je v dosahu vozidla, všechna čtyři okna dveří se automaticky otevřou. Současně se odemknou všechny dveře (včetně víka zavazadlového prostoru) a směrová světla dvakrát bliknou, což signalizuje, že vozidlo již není v režimu zabezpečení.

⚠ Upozornění

- Dlouze stisknete tlačítko na dobu delší než 2 sekundy.
- Během dálkového ovládání oken a střešního okna můžete pohyb zastavit stisknutím jakéhokoli tlačítka na chytrém klíči.
- Pokud je spínač zapalování v poloze ACC nebo ON (zapnuto), funkce dálkového ovládání oken a střešního okna nelze používat.
- Při opakovaném používání dálkového ovládání v krátkém čase může dojít k jeho dočasnému zablokování z důvodu ochrany motorků. V takovém případě počkejte přibližně 20 sekund, než funkci použijete znovu.

System proti krádeži

Imobilizér

Aby se zabránilo krádeži, obsahuje klíč vysílač signálu, který se shoduje s vnitřním systémem vozidla. Motor nelze nastartovat, pokud není použit originální klíč.

Pokud motor nelze nastartovat, zkontrolujte prosím situaci podle následujících kroků:

1. Zkontrolujte, zda je váš klíč originální.
2. Zkontrolujte, zda je baterie v klíči nabitá.
3. Pokud nenastala žádná z výše uvedených situací, pravděpodobně se jedná o závadu elektronického systému proti krádeži motoru. V takovém případě se prosím obraťte na autorizovaný poprodějný servis JAC za účelem údržby.

Alarm

System zabezpečení karoserie pomáhá chránit vaše vozidlo a cennosti před krádeží. Pokud se někdo pokusí do vozidla vniknout násilím, systém proti krádeži vozidla aktivuje výstrahu.

Varování

- Nepokoušejte se upravovat systém proti krádeži vozidla ani k němu přidávat jiná zařízení..

Aktivace systému proti krádeži

1. Zavřete všechna okna a střešní okno.
2. Uvedte spínač zapalování do polohy LOCK (u vozidel s bezklíčovým ovládním do polohy OFF).
3. Vystupte z vozu a vezměte si klíče s sebou.
4. Zavřete všechny dveře, okna, kapotu a víko zavazadlového prostoru.
5. Zamkněte vozidlo.

Deaktivace systému proti krádeži

Použijte mechanický klíč, funkci dálkového ovládní klíče nebo spínač na klíce dveří k odemknutí vozidla; režim proti krádeži se tím deaktivuje.

Upozornění

- Alarm se aktivuje, když se zámek dveří nebo zadní dveře otevrou jakýmkoli jiným způsobem.
- Pokud do 30 sekund od deaktivace systému proti krádeži dálkovým ovladačem neotevřete dveře nebo nenastartujete motor, všechny dveře se automaticky zamknou a režim ochrany proti krádeži se znovu aktivuje.

Podmínky aktivace

Pokud je systém ochrany proti krádeži aktivní, spustí se v případě neoprávněného vniknutí do vozidla; v takovém případě zazní zvuková signalizace a výstražná světla budou blikat po dobu přibližně 90 sekund.

Jak přerušit alarm

Použijte mechanický klíč, dálkové ovládní klíče nebo spínač na klíce dveří k odemknutí vozidla, čímž se ukončí varovná signalizace vozidla.

1

2

3

4

5

6

7

8

9

10

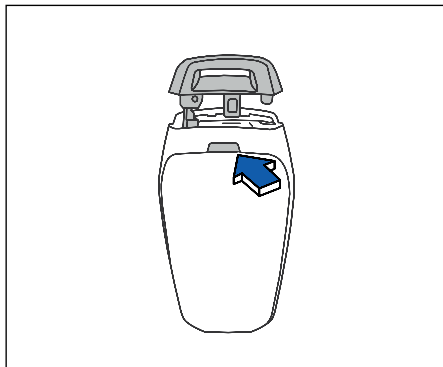
Dveře

⚠ Varování

- Před otevřením dveří se ujistěte, že se neblíží žádné vozidlo, abyste předešli nehodě.
- Ve vozidle nenechávejte bez dozoru děti ani osoby odkázané na pomoc ostatních. Mohou se neúmyslně dotknout spínačů nebo ovládacích tlačítek a utrpět tak vážné zranění.

Zamykání a odemykání mechanickým klíčem

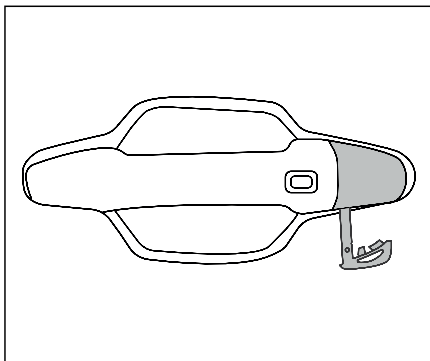
1. Vyjměte mechanický klíč.



⚠ Upozornění

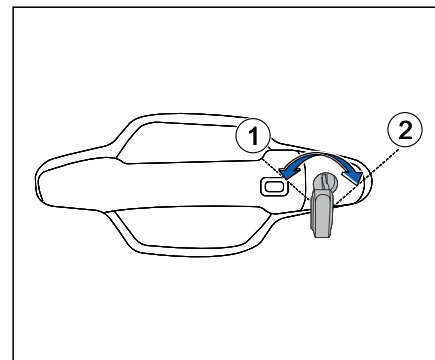
- Při vyjímání mechanického klíče nejprve stiskněte tlačítko, jinak by se mohl klíč poškodit.

2. Použijte mechanický klíč k odemknutí krytu zámku (skrytý zámek dveří).



Mechanická vložka zámku je skryta pod krytkou. Vložte klíč do otvoru a mírným tlakem krytku otevřete.

3. Po vložení mechanického klíče do vložky zámku lze všechny dveře a víko zavazadlového prostoru zamknout otočením proti směru hodinových ručiček a odemknout otočením po směru hodinových ručiček.



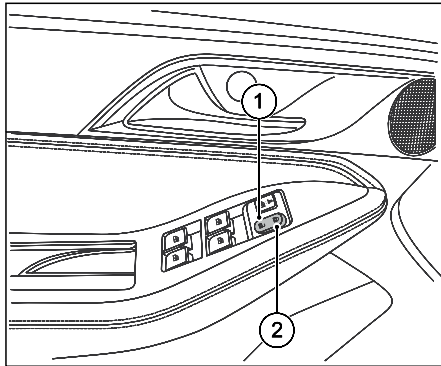
① Odemčení ② Zamčení

⚠ Upozornění

- Pokud necháváte vozidlo bez dozoru, zamkněte všechny dveře a vezměte si s sebou klíč.
- Pokud jsou dveře zamknuty mechanickým klíčem, aktivuje se výstražný systém proti krádeži.

Zamykání a odemykání pomocí centrálního ovládání

Tlačítko centrálního zamykání na straně řidiče umožňuje zamykat a odemykat všechny dveře včetně dveří zavazadlového prostoru.



- ① Odemykácí tlačítko centrálního zamykání
- ② Tlačítko centrálního zamykání

Jakmile nastoupíte do vozidla, všechny dveře lze zamknout stisknutím tlačítka zamykání. Nnaopak odemknout stisknutím tlačítka pro odemknutí.

⚠ Upozornění

- Chcete-li zamknout dveře bez použití klíče, stiskněte tlačítko centrálního zamykání v době, kdy jsou zavřeny všechny dveře kromě dveří řidiče, poté zavřete dveře řidiče a zatáhněte za jejich vnější kliku. Vozidlo se zamkne.
- Výše uvedeným způsobem uzamčení dveří nedojde k aktivaci systému proti krádeži.
- Dávejte pozor, abyste nenechali klíč ve vozidle. V takovém případě by nebylo možné dveře zamknout výše uvedeným způsobem.

Zamykání dveří za jízdy

Automatické zamykání dveří za jízdy

Pokud rychlost vozidla překročí 15 km/h, všechny dveře vozidla včetně dveří zavazadlového prostoru se automaticky zamknou.

Funkce automatického odemknutí

Za následujících podmínek se automaticky odemknou všechny dveře včetně dveří zavazadlového prostoru:

1. Pokud je vozidlo zaparkované, otočíte klíčem do polohy LOCK a vytáhnete jej ze zapalování.
2. U vozidel vybavených startovacím tlačítkem: pokud je převodovka v poloze P (automatická) nebo v neutrálu (manuální) a přepnete spínač do polohy OFF.

Odemknutí při kolizi

V případě vážné dopravní nehody se automaticky odemknou všechny dveře.

Dětská pojistka dveří

Zadní dveře vozidla jsou vybaveny dětskou pojistkou. Účelem zámku je zabránit cestujícím (zejména dětem) v nežádoucím otevření dveří zevnitř vozidla, což by mohlo způsobit zbytečné škody.

Pokud je aktivovaná dětská pojistka, dveře lze otevřít pouze zvenku. Pokud jsou na zadních sedadlech děti, doporučuje se dětské bezpečnostní pojistky aktivovat.

1

2

3

4

5

6

7

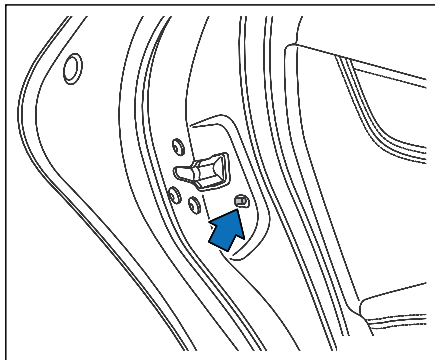
8

9

10

Kontrola a nastavení před jízdou

Nastavení dětské bezpečnostní pojistky



Pokud je dětská pojistka přesunuta do polohy zamčeno (🔒), dojde k její aktivaci a zadní dveře lze otevřít pouze zvenčí vozidla.

Uvolnění dětské pojistky

Otevřete dveře zvenku vozidla a poté přepněte dětskou bezpečnostní pojistku do odemčené polohy.

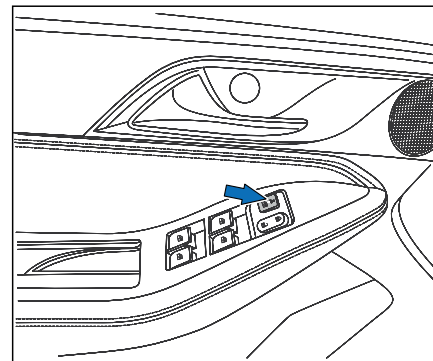
⚠ Varování

- Pokud jsou na zadních sedadlech děti, doporučuje se dětské bezpečnostní pojistky aktivovat.

⚠ Upozornění

- Pokud je aktivována dětská pojistka, dveře lze otevřít pouze zvenku.

Elektrická dětská pojistka



Některé modely jsou vybaveny spínačem dětské pojistky na ovládacím panelu u dveří řidiče. Stisknutím tohoto spínače se aktivuje elektrická dětská pojistka zadních dveří, cestující nebudou moci ovládat okna a zadní dveře nepůjde otevřít zevnitř vozidla.

Opětovným stisknutím spínače se dětská pojistka deaktivuje, ovládání oken se vrátí do normálního provozu a zadní dveře bude možné zevnitř standardně otevřít.

Kontrola kontrollek a výstražných světel

Pro zajištění vaší bezpečnosti před jízdou pečlivě zkontrolujte, zda správně fungují všechna světla, směrová světla, výstražná světla a ukazatele.

Kontrola kol

Pneumatiky a disky představují důležité komponenty, které ovlivňují ovladatelnost a brzdění vozidla. Jejich životnost závisí na stavu vozovky, zatížení vozidla, tlaku vzduchu v pneumatikách, stylu jízdy a technice montáže. Před cestou a jízdou na delší vzdálenosti pečlivě zkontrolujte stav pneumatik a disků, abyste zajistili stabilitu a bezpečnost vozidla.

Kontrola tlaku v pneumatikách

Tlak vzduchu v pneumatikách (včetně rezervní pneumatiky) by měl být kontrolován pravidelně, nejméně jednou měsíčně. Tlak v pneumatikách by se měl kontrolovat, když jsou pneumatiky studené (pokud vozidlo stojí déle než 3 hodiny nebo je ujetá vzdálenost kratší než 1,6 km, lze pneumatiky považovat za studené). Tlak ve studených pneumatikách je uveden na štítku pneumatiky. V oblastech s nízkými teplotami by se měla frekvence kontrol tlaku v pneumatikách zvýšit.

⚠ Upozornění

- Tlak vzduchu v pneumatikách byste měli pravidelně kontrolovat, zejména před delší cestou, abyste se ujistili, že je správný, jinak by mohla být narušena stabilita vozidla.
- Příliš vysoký nebo příliš nízký tlak v pneumatikách vede k předčasnému opotřebení pneumatik při jízdě vysokými rychlostmi, což může způsobit popraskání pneumatiky nebo dokonce její defekt.

Kontrola stavu pneumatik

1. Zkontrolujte vzorek a bočnice pneumatiky, zda na nich nejsou praskliny, řezné rány nebo jiná poškození.
2. Zkontrolujte, zda na vzorku a bočnicích pneumatiky nejsou přichyceny žádné kovové předměty ani kameny.
3. Zkontrolujte, zda nejsou disky a paprsky poškozené, zkorodované nebo deformované a zda nevypadla vyvažovací závaží.
4. Zkontrolujte, zda nejsou disky a matice kol uvolněné.

1

2

3

4

5

6

7

8

9

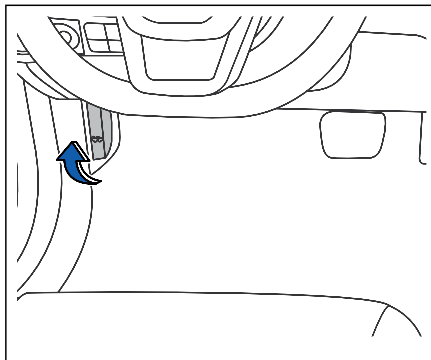
10

⊘ Varování

- Pokud jsou pneumatiky nadměrně opotřebené, nelze zaručit jejich správnou přilnavost. Při jízdě vysokou rychlostí se pak vůz snadno dostane do smyku. V závažných případech může dojít k defektu pneumatiky. Je třeba kontrolovat, zda nejsou pneumatiky abnormálně opotřebené a především včas odstranit faktory, které negativně ovlivňují životnost pneumatik, aby byla jízda bezpečná.

Kapota

Otevření kapoty



1. Zatáhněte dvakrát za páčku pro uvolnění kapoty, kapota se mírně nadzvedne.
2. Zvedněte kapotu ručně. Kapota se pomocí pneumatických vzpěr pomalu zvedne do své maximální polohy.

⊘ Varování

- Netahejte za páčku pro uvolnění kapoty během jízdy.
- Nestartujte vozidlo se zvednutou kapotou motoru, mohlo by dojít k jejímu poškození a dokonce i k dopravní nehodě.

Zavření kapoty

Při zavírání kapoty držte rukou přední okraj kapoty, vyjměte opěrnou tyč a vložte ji zpět do příslušného držáku.

Držte přední okraj kapoty rukama, pomalu ji spouštějte a když je přibližně 30 cm od rámu karoserie, pusťte ji, aby se prudkým dopadnutím zajistila na místě. Nakonec zkuste kapotu mírně nadzvednout a zkontrolujte, zda je zavřená a zajištěná.

⊘ Varování

- Před jízdou se ujistěte, že je kapota motoru zajištěná, jinak se může během jízdy otevřít a zakrýt vám výhled na silnici, což může způsobit dopravní nehodu.

Systém úspory baterie

Pokud je spínač zapalování v poloze ‚ACC‘, ‚OFF‘ nebo ‚LOCK‘, funkce úspory baterie po určité době automaticky vypne osvětlení vozidla a elektrické spotřebiče, aby se zabránilo vybití 12V akumulátoru.

⚠ Upozornění

- Před opuštěním vozidla se ujistěte, že jsou všechna světla a elektrická zařízení vypnuta.
- I když je vozidlo vybaveno funkcí úspory baterie, nenechávejte při vypnutém motoru dlouho zapnutá potkávací světla. Předejdete tak vybití 12V akumulátoru a zkrácení jeho životnosti.

Kapalina do ostřikovačů čelního skla

Pokud ostřikovač čelního skla nestříká čisticí kapalinu nebo je proud slabý, otevřete kapotu, doplňte do nádržky odpovídající množství kapaliny a uzavřete víčko ostřikovače.

⚠ Upozornění

- Pokud je čisticí kapaliny nedostatek, lišta stěrače nedokáže správně odstranit nečistoty z povrchu skla, což zkracuje životnost stírací lišty a může dojít i k jejímu poškození.
- Pokud není víčko ostřikovače řádně uzavřeno, může během jízdy docházet k úniku čisticí kapaliny.

Manuální víko zavazadlového prostoru

⚠ Varování

- Před zavřením zadních dveří se ujistěte, že se v prostoru dráhy jejich pohybu nenacházejí žádné osoby.
- Při zavírání dveří netlačte rukama na zadní sklo - mohlo by prasknout a způsobit zranění.
- Pokud je ke dveřím zavazadlového prostoru připevněn nosič jízdních kol nebo podobný těžký předmět, dveře zavazadlového prostoru se mohou při otevření náhle zavřít a způsobit zranění.
- Pokud nejsou dveře zavazadlového prostoru zcela otevřené, mohou se náhle zavřít. Otvírání a zavírání dveří zavazadlového prostoru ve svalu je mnohem obtížnější než na rovném povrchu, proto buďte opatrní, aby nedošlo k neúmyslnému otevření nebo zavření dveří zavazadlového prostoru.

1

2

3

4

5

6

7

8

9

10

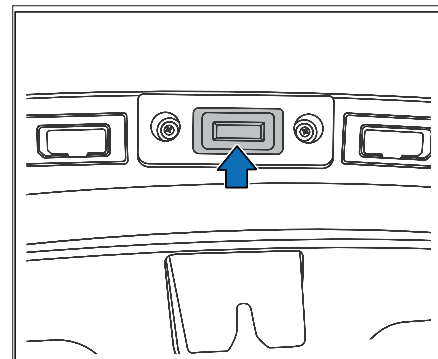
⚠ Varování

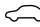

- Nedovolte dětem hrát si samy ve vozidle nebo v jeho blízkosti, když jsou dveře zavazadlového prostoru otevřené, protože by mohly vlézt do zavazadlového prostoru, zavřít dveře a uvíznout uvnitř, což by mohlo vést k vážnému zranění!
- Před jízdou se ujistěte, že jsou dveře zavazadlového prostoru zavřené. Pokud nejsou dveře zavazadlového prostoru zcela zavřené, mohou se zvednout a narazit blízkých objektů nebo může během jízdy vypadnout obsah zavazadlového prostoru a způsobit dopravní nehodu.
- Nedovolte nikomu sedět v zavazadlovém prostoru. Při nouzovém brzdění nebo nehodě může dojít k vážnému zranění nebo úmrtí.

⚠ Upozornění

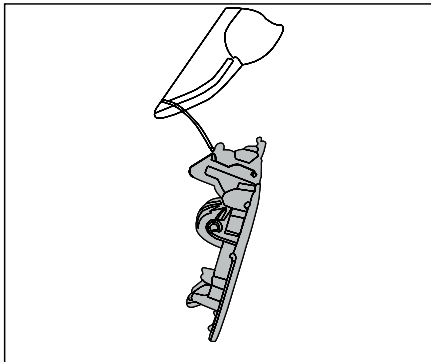
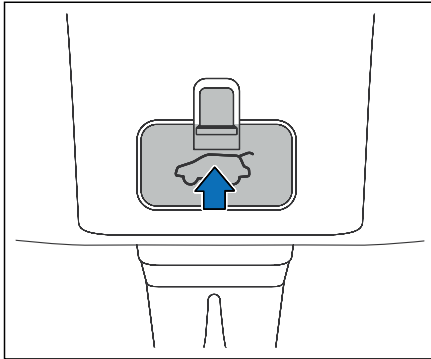
- Před otevřením nebo zavřením dveří zavazadlového prostoru zkontrolujte okolí.
- Před otevřením dveří ověřte, že je kolem vozidla dostatek prostoru, aby nedošlo ke kolizi.
- Při mytí, voskování nebo údržbě vozidla mějte víko zavazadlového prostoru zavřené.

Otevření dveří zavazadlového prostoru zvenku vozidla



1. Pokud je vozidlo zamčené a klíč je v dosahu vnějších senzorů, stiskněte tlačítko  odemknutí dveří zavazadlového prostoru nebo tlačítko odemkání  na klíči. Směrová světla dvakrát bliknou, což signalizuje deaktivaci alarmu.
2. Stiskněte spínač ve spodní části dveří zavazadlového prostoru, aby se dveře otevřely.

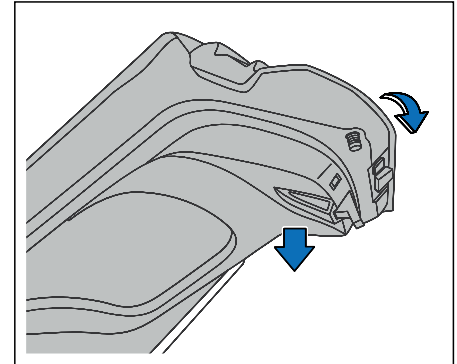
Otevření víka zavazadlového prostoru použitím síly



Pokud nelze dveře zavazadlového prostoru otevřít běžným způsobem nebo v nouzové situaci, lze jej otevřít zevnitř vozidla.

Otevřete kryt zámku víka zavazadlového prostoru na vnitřní straně a zatažením jej otevřete.

Zavření víka zavazadlového prostoru



Zatáhněte za vnitřní madlo dveří zavazadlového prostoru nebo stáhněte okraj dveří zavazadlového prostoru dolů, abyste dveře zavřeli vlastní vahou nebo s trochou síly.

1

2

3

4

5

6

7

8

9

10

Elektrické ovládání dveří zavazadlového prostoru

Varování

- Před zavřením zadních dveří se ujistěte, že se v prostoru dráhy jejich pohybu nenacházejí žádné osoby.
- Při zavírání dveří netlačte rukama na zadní sklo - mohlo by prasknout a způsobit zranění.
- Pokud je ke dveřím zavazadlového prostoru připevněn nosič jízdních kol nebo podobný těžký předmět, dveře zavazadlového prostoru se mohou při otevření náhle zavřít a způsobit zranění.
- Pokud nejsou dveře zavazadlového prostoru zcela otevřené, mohou se náhle zavřít. Otvírání a zavírání dveří zavazadlového prostoru ve svahu je mnohem obtížnější než na rovném povrchu, proto buďte opatrní, aby nedošlo k neúmyslnému otevření nebo zavření dveří zavazadlového prostoru.

Varování

- Nedovolte dětem hrát si samy ve vozidle nebo v jeho blízkosti, když jsou dveře zavazadlového prostoru otevřené, protože by mohly vlézt do zavazadlového prostoru, zavřít dveře a uvíznout uvnitř, což by mohlo vést k vážnému zranění!
- Před jízdou se ujistěte, že jsou dveře zavazadlového prostoru zavřené. Pokud nejsou dveře zavazadlového prostoru zcela zavřené, mohou se zvednout a narazit blízkých objektů nebo může během jízdy vypadnout obsah zavazadlového prostoru a způsobit dopravní nehodu.
- Nedovolte nikomu sedět v zavazadlovém prostoru. Při nouzovém brzdění nebo nehodě může dojít k vážnému zranění nebo úmrtí.

Upozornění

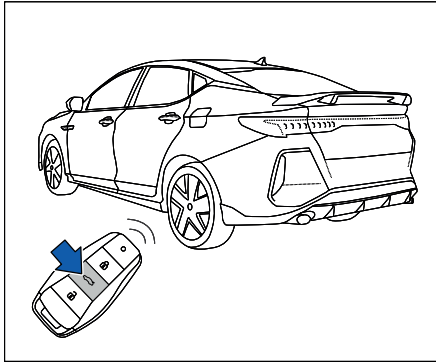
- Před otevřením nebo zavřením dveří zavazadlového prostoru zkontrolujte okolí.
- Před otevřením dveří ověřte, že je kolem vozidla dostatek prostoru, aby nedošlo ke kolizi.

Upozornění

- Při mytí, voskování nebo údržbě vozidla mějte víko zavazadlového prostoru zavřené.
- Během procesu otevírání/zavírání elektricky ovládaných dveří zavazadlového prostoru se po stisknutí příslušného spínače systému elektricky ovládaných dveří zavazadlového prostoru dveře zastaví a poté se začnou pohybovat v opačném směru.
- Pokud se elektricky ovládané dveře zavazadlového prostoru při otevření nebo zavírání zablokují, začnou se následně pohybovat v opačném směru.
- Pokud elektricky ovládané dveře zavazadlového prostoru narazí při otevírání nebo zavírání na překážku více než 5krát, systém elektrického ovládání dveří zavazadlového prostoru se přepne do manuálního režimu. V tomto případě musíte dveře zavřít ručně do úplného zajištění na místě. Poté bude elektrická funkce obnovena.
- Pokud je napětí 12V akumulátoru příliš nízké, nelze elektrické ovládání pátých dveří používat.

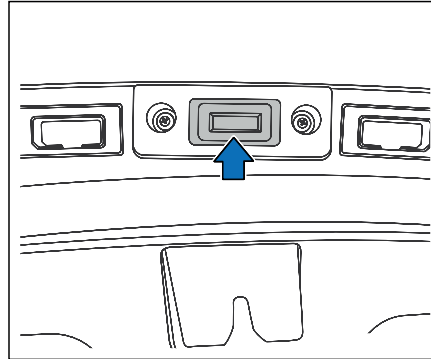
Ovládání dveří zavazadlového prostoru pomocí klíče s dálkovým ovládáním

Pokud je klíč v dosahu vozidla, stiskněte a podržte na klíči tlačítko pro automatické otevření dveří zavazadlového prostoru.



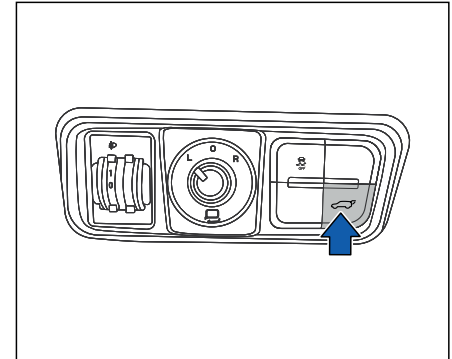
Otevírání klikou pátých dveří

Stiskněte elektronický spínač na pátých dveřích a ty se automaticky otevřou.



Otevírání spínačem ovládání pátých dveří

Pokud je spínač zapalování v poloze ON, krátce stiskněte tlačítko otevírání a zavírání pátých dveří na přístrojové desce a páté dveře se automaticky otevřou.



1

2

3

4

5

6

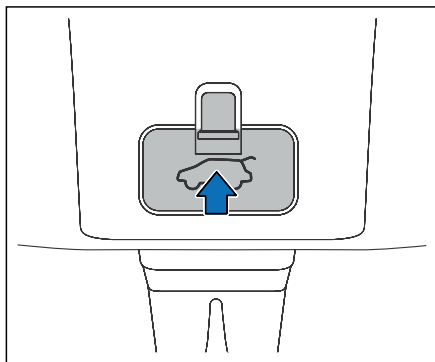
7

8

9

10

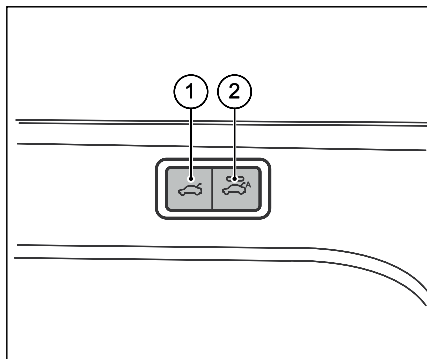
Otevření víka zavazadlového prostoru použitím síly



Pokud nelze dveře zavazadlového prostoru otevřít běžným způsobem nebo v nouzové situaci, lze jej otevřít zevnitř vozidla.

Otevřete kryt zámku víka zavazadlového prostoru na vnitřní straně a zatažením jej otevřete.

Tlačítko pro zavírání víka zavazadlového prostoru

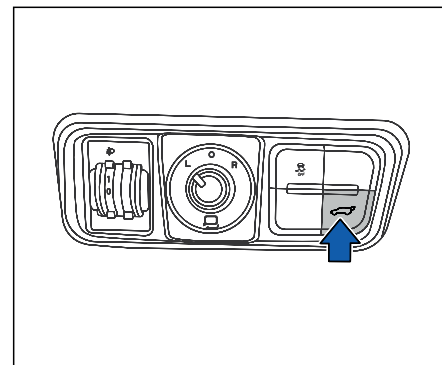


- ① Tlačítko pro okamžité zavření dveří zavazadlového prostoru
- ② Tlačítko pro zavření dveří zavazadlového prostoru s prodlevou

Pokud stisknete tlačítko ①, dveře zavazadlového prostoru se okamžitě začnou zavírat.

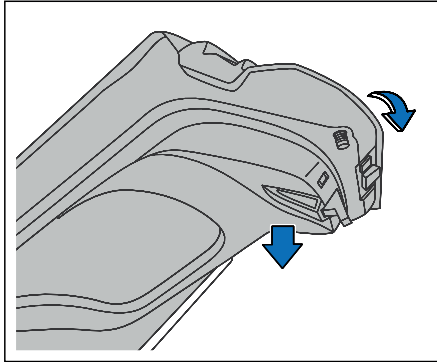
Pokud svítí kontrolka tlačítka ② zavírání dveří zavazadlového prostoru se zpožděním, znamená, že je tato funkce k dispozici. V takovém případě stiskněte tlačítko (klíč máte u sebe) a odejdete z prostoru zadních dveří, načež se dveře automaticky zavřou.

Zavírání spínačem ovládání víka zavazadlového prostoru uvnitř vozidla



Pokud je spínač zapalování v poloze ON, dlouhým stisknutím tohoto spínače páté dveře zavřete; pohyb lze kdykoliv zastavit.

Ruční zavření víka zavazadlového prostoru



Zatáhněte za madlo v obložení víka zavazadlového prostoru nebo za jejich hranu směrem dolů. Jakmile je dosaženo určitého úhlu, víko zavazadlového prostoru se elektricky zavře.

Nastavení úhlu otevření dveří zavazadlového prostoru

Pokud je nutné seřídit úhel otevření dveří zavazadlového prostoru, postupujte podle následujících pokynů:

Metoda 1: Nastavení pomocí tlačítka na dveřích. Ručně otevřete dveře zavazadlového prostoru do požadovaného úhlu a zastavte je. Stiskněte a přidržte tlačítko zavírání déle než 3 sekundy. Výstražná světla třikrát bliknou a zazní zvukový signál. Úhel otevření víka zavazadlového prostoru byl nastaven.

Metoda 2: Na obrazovce multimediálního systému klepněte na položky v následujícím pořadí: [Nastavení] → [Vozidlo] → [Výběr úhlu otevření dveří zavazadlového prostoru], vyberte požadované nastavení a potvrďte ho.

Resetování elektrického ovládání dveří

Elektrické ovládání dveří zavazadlového prostoru je nutné resetovat v následujících případech:

- Baterie odpojena.
- Nízké napětí baterie nebo vybitá baterie.
- Dveře zavazadlového prostoru se po ručním zavření nezamkly.

Resetování elektrických dveří zavazadlového prostoru:

1. Odpojte na 30 sekund baterii a poté ji znovu připojte.
2. Ručně zavřete dveře zavazadlového prostoru

1

2

3

4

5

6

7

8

9

10

Funkce prevence přiskřípnutí

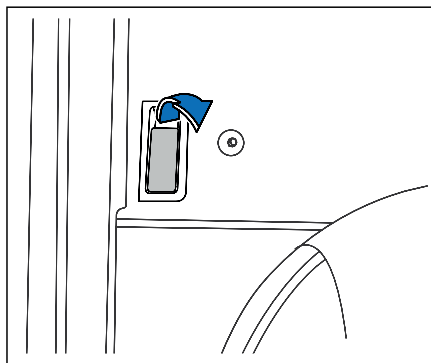
Elektricky ovládané dveře zavazadlového prostoru jsou vybaveno funkcí prevence přiskřípnutí. Nicméně tato funkce nemusí fungovat, pokud jsou dveře zavazadlového prostoru téměř kompletně zavřené nebo pokud není detekován žádný předmět z důvodu jeho tvaru.

Varování

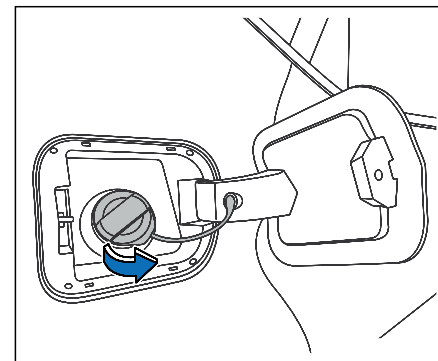
- Je zakázáno úmyslně aktivovat funkci ochrany proti přiskřípnutí jakoukoli částí těla.
- Pokud dojde k přiskřípnutí předmětu těsně před úplným dovržením, funkce ochrany proti přiskřípnutí nemusí fungovat. Před zavřením pátých dveří se ujistěte, že ruce, hlava a ostatní části těla všech osob jsou mimo dosah pohybu pátých dveří.
- V případě, že nelze detekovat tvar sevřeného předmětu, nemusí funkce ochrany proti přiskřípnutí fungovat.

Plnicí hrdlo paliva

Otevření víčka palivové nádrže



1. Víčko palivové nádrže se nachází na pravé zadní části vozidla. Páčka pro uvolnění víčka palivové nádrže je umístěna na podlaze vlevo od sedadla řidiče. Chcete-li víčko palivové nádrže otevřít, zatáhněte za tuto páčku směrem nahoru.



2. Odšroubujte víčko palivové nádrže proti směru hodinových ručiček a odložte jej do držáku na vnitřní straně dveří.
3. Natankujte palivo.

⊘ Varování

- Vypněte motor a během tankování nekuřte a nepřibližujte se k vozidlu s otevřeným ohněm.
- Během tankování nepoužívejte mobilní telefon ani jiná rádiová zařízení, protože elektromagnetické záření může generovat jiskry a způsobit požár.
- Nenechte palivo vylít na vozidlo.
- Je třeba přísně dodržovat bezpečnostní pokyny a pokyny pro tankování na čerpací stanici.
- Při čerpání paliva používejte automatickou tankovací pistoli v souladu s předpisy. Když je palivová nádrž plná, palivová pistole se automaticky vypne. Nepokračujte v tankování poté, co se tankovací pistole automaticky vypne. Jinak nebude v palivové nádrži prostor pro expanzi paliva.
- S rostoucí teplotou může palivo unikat z nádrže a rozlité palivo znečišťuje životní prostředí.

⊘ Varování

- Rozlité palivo musí být okamžitě odstraněno, aby nedošlo k poškození podběhů kol, pneumatik a karoserie.
- Palivo obsahující bioetanol musí splňovat příslušné normy, aby se zabránilo poškození motoru a palivového systému.
- Víčko palivové nádrže by mělo být vyměněno pouze za nové originální víčko výrobce. Použití nestandardního uzávěru palivové nádrže může vést k vážné poruše a možnému zranění osob.

⚠ Upozornění

- Pokud při odšroubování víčka palivové nádrže uslyšíte „syčivý“ zvuk (jedná se o zvuk unikajících výparů), počkejte dokud zvuk neustane, a až poté víčko palivové nádrže odšroubujte.
- Pokud se dvířka palivové nádrže obtížně otevírají kvůli zamrznutí, můžete na ně jemně poklepat, abyste led rozdrtili, a poté se pokusit dvířka otevřít. V případě potřeby na ně nastříkejte speciální přípravek na rozpouštění ledu (ne nemrznoucí směs) nebo odjeďte s vozidlem na teplé místo, aby se led rozpustil.

Zavření víčka palivové nádrže

1. Po načerpání paliva pevně uzavřete víčko a otáčejte jím ve směru hodinových ručiček, dokud neuslyšíte 3 „cvaknutí“.
2. Zatlačte na dvířka palivové nádrže, dokud neuslyšíte slabé „cvaknutí“, a ujistěte se, že jsou zavřená.

1

2

3

4

5

6

7

8

9

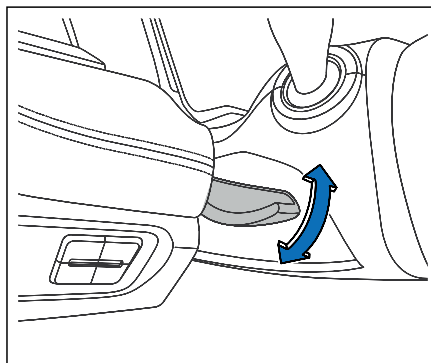
10

⊘ Varování

- Po načerpání paliva zkontrolujte, zda jsou těsnicí kroužek víčka palivové nádrže a horní část víčka palivové nádrže čisté.
- Před jízdou se ujistěte, že jsou dvířka palivové nádrže zcela zavřená a zajištěná. Jinak se mohou během jízdy náhle otevřít, poškodit vozidlo nebo způsobit dopravní nehodu.

Nastavení volantu

Nastavení úhlu volantu



1. Správně seřídte sedadlo řidiče.
2. Zatlačte dolů zajišťovací páčku pod volantem.
3. Nastavte volant nahoru nebo dolů tak, aby byl v optimální poloze, přičemž se ujistěte, že jsou vidět všechny kontrolky a výstražné kontrolky na přístrojovém panelu.
4. Pro zajištění volantu zatlačte zajišťovací páčku zcela dolů.
5. Zkuste volantem pohybovat nahoru a dolů, abyste se ujistili, že je správně zajištěn.

⊘ Varování

- Nesprávné nastavení volantu a nesprávná jízdní poloha mohou způsobit vážná zranění.
- Jakmile dokončíte nastavení volantu, zatlačte zajišťovací páčku zcela dolů, abyste volant zablokovali.
- Nenastavujte volant během jízdy. To by mohlo vést ke ztrátě kontroly nad vozidlem a vážnému zranění nebo dokonce smrti.
- Váš hrudník by měl být alespoň 25 cm od středu volantu, protože jen tak může v případě dopravní nehody poskytnout airbag řidiči maximální ochranu.
- Řidič musí mít vždy obě ruce na věnci volantu v polohách 9 a 3 hodin, aby se snížilo možné zranění řidiče v důsledku nafouknutí airbagu.
- Nikdy nedržte volant oběma rukama v poloze 12 hodin ani jinak (např. ve vnitřní nebo střední části volantu). V opačném případě by mohlo při aktivaci airbagu během dopravní nehody dojít k vážnému zranění paže, ruky a hlavy.

Odemknutí volantu

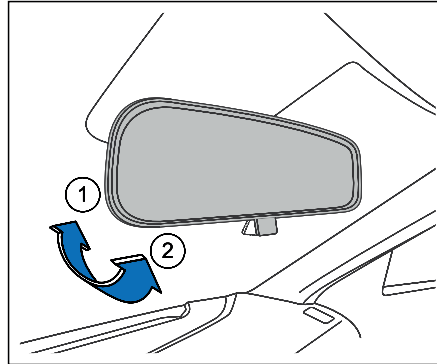
Po vypnutí vozidla se volant zablokuje, což přestavuje součást systému proti krádeži vozidla.

Po zapnutí zapalování je třeba pohnout volantem jemným otočením na levou a pravou stranu, aby se uvolnil.

Zpětná zrcátka

Vnitřní zpětné zrcátko s manuálním cloněním

Pokud vůz stojí a máte nastavenou pohodlnou jízdní polohu, uchopte střed vnitřního zpětného zrcátka a upravte jeho polohu pohybem nahoru a dolů nebo doleva a doprava, abyste měli za jízdy jasný výhled dozadu.



Běžná denní pozice: nastavte spínač clony pod zrcadlovou plochou vnitřního zpětného zrcátka do polohy ① (viz obrázek).

Nastavení clony v nočních podmínkách: spínač pro nastavení clony pod vnitřním zpětným zrcátkem přesuňte do polohy ② (viz obrázek).

⚠ Varování

- Na vnitřní zpětné zrcátko nevěšete žádné předměty.
- Nastavení vnitřního zpětného zrcátka za jízdy může rozptýlovat řidiče a vést k vážným dopravním nehodám.
- Ujistěte se, že je vnitřní zpětné zrcátko ve správné poloze a že vám ve výhledu dozadu nebrání žádné předměty.
- Při parkování, změně jízdního pruhu, předjíždění a odbočování věnujte zvýšenou pozornost situaci kolem vašeho vozidla, protože ve vašem mrtvém úhlu se mohou nacházet jiná vozidla, chodci nebo předměty.

1

2

3

4

5

6

7

8

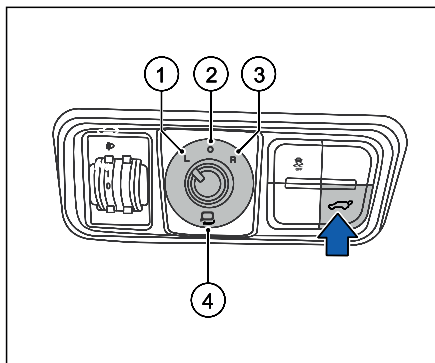
9

10

⚠ Upozornění

- K čištění vnitřního zpětného zrcátka použijte ubrousky nebo podobný materiál napuštěný prostředkem na čištění skel. Nestříkejte přípravek na čištění skel přímo na zrcátko, mohlo by dojít k jeho vniknutí do krytu zrcátka.

Elektrické ovládání vnějších zpětných zrcátek



- 1 Nastavení levého vnějšího zpětného zrcátka (L)
- 2 Vypnutí elektrického nastavení vnějších zpětných zrcátek (O)

- 3 Nastavení pravého vnějšího zpětného zrcátka (R)
- 4 Sklon vnějších zpětných zrcátek


Nastavení vnějších zpětných zrcátek

1. Pokud je startovací tlačítko v poloze „ACC“ nebo „ON“, vyberte pomocí přepínače elektricky ovládaných vnějších zrcátek levé (L) nebo pravé (R) zrcátko.
2. Pomocí otočného ovladače uprostřed nastavovacího spínače můžete nastavit zrcátka nahoru, dolů, doleva a doprava.
3. Pro deaktivaci funkce elektrického seřízení vnějších zpětných zrcátek přepněte spínač elektrického seřízení vnějších zrcátek do polohy „O“.

Manuální sklápění vnějších zpětných zrcátek

V případě potřeby lze vnější zpětná zrcátka sklopit ručně. Pomalým zatlačením na vnější hranu zrcátka směrem dovnitř dojde k jeho sklopení, což snižuje riziko kolize v úzkých prostorech.

Elektrické sklápění vnějších zpětných zrcátek

U vozidel vybavených funkcí elektrického sklápění je zakázáno sklápět zrcátka ručně. Pokud je spínač zapalování v poloze ACC nebo ON, otočte spínač nastavení vnějších zpětných zrcátek do polohy , čímž se zrcátka automaticky sklopí. Otočením do opačné polohy se vnější zpětná zrcátka opět automaticky vyklápí.

Automatické sklápění při zamknutí vozidla

Pokud je vaše vozidlo vybaveno funkcí automatického sklápění, vnější zpětná zrcátka se po zamknutí vozidla automaticky sklopí.

Funkci automatického sklápění lze povolit nebo zakázat v nabídce [Nastavení] → [Vozidlo] na displeji MP5.

Vyhřívání vnějších zpětných zrcátek

Pokud je aktivováno odmrazování zadního okna, aktivuje se i odmrazování vnějších zpětných zrcátek, čímž lze zabránit snížení viditelnosti vlivem deště, mlhy a vlhkosti usazujících se na povrchu zrcátek.

⊘ Varování

- Před jízdou musí být vnější zpětná zrcátka opět zvednuta a správně nastavena. Nenastavujte vnější zpětná zrcátka za jízdy.
- Při nastavování vnějších zpětných zrcátek věnujte pozornost okolí, abyste předešli zranění nebo poškození zrcátek. Při nastavování vnějších zrcátek dávejte pozor, abyste si neskřípli prsty.
- Přestože může zakřivené (konvexní nebo sférické) vnější zpětné zrcátko rozšířit zorné pole řidiče, odrážený objekt je menší a jeví se dále, než ve skutečnosti je.
- Používání zakřiveného vnějšího zrcátka k posouzení vzdálenosti od ostatních vozidel při změně jízdního pruhu může vést k vážným dopravním nehodám.

⊘ Varování

- Pokud je vůz vybaven elektricky ovládanými vnějšími zpětnými zrcátky, a zrcátka se vlivem vnějších sil pohnou, například při kolizi, musí být před běžným použitím nejprve kompletně elektricky sklopena. Za žádných okolností nesklápějte vnější zpětná zrcátka ručně, mohlo by to ovlivnit funkci jejich mechanismu.

⚠ Upozornění

- Vnější zpětná zrcátka musí být během jízdy správně nastavena a používána, aby poskytovala lepší výhled na okolí a ostatní vozidla.
- Nesprávná údržba vnějších zpětných zrcátek může vést k jejich poškození. Neodstraňujte led z povrchu vnějších zpětných zrcátek. Pokud je pohyb vnějších zpětných zrcátek omezen ledem nebo jinými předměty, neseřizujte je silou.
- Při mytí vozidla v automatické myčce musí být vnější zpětná zrcátka sklopená.
- Elektricky ovládané vnější zpětné zrcátko nevysouvejte ani nesklápějte ručně, mohlo by dojít k poškození jeho mechanismu.
- Pokud selže funkce elektrického nastavení, můžete ručně zatlačit na vnější okraj vnějšího zrcátka a nastavit jeho polohu.

1

2

3

4

5

6

7

8

9

10

Parkovací brzda

Varování

- Při parkování se ujistěte, že je parkovací brzda plně zatažena. Nikdy nenahrazujte funkci parkovací brzdy zařazením rychlostního stupně.
- S vozidlem se nerozjíždějte, pokud je aktivována parkovací brzda. V opačném případě dojde k přehřátí brzd a ztrátě jejich účinku, což může vést k nehodě.
- Použití mechanické parkovací brzdy během jízdy může způsobit převrácení vozidla nebo smyk, případně vést k poškození vozidla nebo ke zranění osob.
- Neodjišťujte parkovací brzdu zvenčí vozidla. Pokud se vozidlo rozjede, nebudete moci sešlápnout brzdový pedál, což velmi snadno vede k nehodám.
- Neponechávejte děti nebo osoby vyžadující dozor ve vozidle samotné. Mohly by neúmyslně pohnout pákou a způsobit vážnou nehodu..

Elektronická parkovací brzda

Elektronická parkovací brzda integruje dočasné brzdění během jízdy a dlouhodobé brzdění po zastavení, přičemž parkovací brzdění zajišťuje elektronické řízení. Systém zahrnuje elektronické tlačítko, elektronickou řídicí jednotku a elektromotor.

Startování a jízda

Záběh nového vozidla	111	Jízda ECO	132
Bezpečnostní opatření při startování a jízdě	112	Doporučení pro jízdu.....	132
Systém monitorování tlaku v pneumatikách	112	Snížení spotřeby paliva a emisí CO ₂	133
Zabránění kolizi a převrácení.....	114	Posilovač řízení	134
Jízda po vozovce se špatným povrchem	114	Elektrický posilovač řízení.....	134
Rychlý únik tlaku v pneumatice	115	Řízení v nouzové situaci	134
Řízení pod vlivem alkoholu nebo léků	115	Smyk.....	135
Výfukové plyny (CO).....	115	Brzdový systém	136
Třícestný katalyzátor.....	116	Varování před opotřebením brzdových destiček.....	136
Startování vozidla.....	116	Důležité parametry brzdového systému.....	136
Bezpečnostní opatření při startování vozidla	116	Brzdový asistent.....	137
Spínací skříňka ovládaná klíčem	117	Elektronický stabilizační systém (ESC).....	138
Startovací tlačítko	119	Protiblokovací brzdový systém (ABS).....	139
Vybitá baterie v klíči	124	Elektronické rozdělení brzdné síly	139
Jízda.....	124	Systém kontroly trakce (TCS).....	140
Bezpečná jízda	124	Asistent rozjezdu do kopce (HAC).....	140
Ovládání vozidla s manuální převodovkou	125	Hydraulický brzdový asistent (HBA).....	140
Ovládání vozidla s automatickou převodovkou	127		

Systém přemostění brzd (BOS).....	140	Funkce propojení s řízením při nízké rychlosti.....	152
Nouzový brzdový signál (ESS)	140	Funkce propojení s řízením při vysoké rychlosti	152
Parkovací brzda	141	Parkovací senzory	153
Elektrická parkovací brzda (EPB)	142	Ovládání systému parkovacích senzorů.....	154
Funkce AUTO HOLD	143	Typy varování systému parkovacích senzorů.....	154
Systém automatického nouzového brzdění.....	144	Abnormální stavy systému parkovacích senzorů....	155
Ovládání systému	145	Zadní parkovací kamera	159
Varovné rozhraní systému	145	Jak zapnout / vypnout zadní parkovací kameru.....	160
Systém varování při opuštění jízdního pruhu.....	146	Systém regulace rychlosti (Tempomat – CCS)	160
Ovládání systému	147	Způsob použití tempomatu	161
Varovné rozhraní systému	147	Různé jízdní situace	162
Systém sledování mrtvého úhlu	148	Zákaz řízení pod vlivem alkoholu.....	162
Ovládání systému	149	Jízda v noci.....	162
Typy varování systému	149	Jízda ve městě.....	163
360° panoramatický parkovací systém	149	Jízda na mokré a kluzké vozovce	163
Ovládání systému	149	Průjezd hlubokou vodou	164
Zobrazovací rozhraní	149	Jízda do kopce a v horách.....	164
Zobrazení pneumatik	152	Parkování ve svahu	165
Přepínač vodicích čar	152	Jízda v chladném počasí	167
		Mikrospánek za volantem	168

Záběh nového vozidla

Před jízdou zkontrolujte hladinu motorového oleje, tlak v pneumatikách, hladinu chladicí kapaliny a kapaliny v ostřikovačích.

Během období záběhu dodržujte níže uvedené pokyny:

Pneumatiky

Během prvních 500 kilometrů jízdy s novými pneumatikami dbejte zvýšené opatrnosti. Nová pneumatika nemá na začátku používání optimální přilnavost, proto třeba ji zajet.

Třecí kotouč brzdy

Brzdový třecí kotouč nového vozidla nedosáhne optimálního brzdného účinku dříve, než ujede nejméně 200 kilometrů.

Nový brzdový třecí kotouč musí být nejprve zaběhnout, aby se dosáhlo co nejlepšího třecího výkonu. Brzdny účinek lze zlepšit silnějším sešlápnutím brzdového pedálu.

⚠ Upozornění

- Opotřebení třecího a brzdového kotouče se může lišit. Míra opotřebení závisí na způsobu jízdy a zvyklostech řidiče.
- Při brzdění může vznikat hluk, což je normální jev způsobený vlivem rychlosti, brzdné síly a okolních podmínek.

Motor

Životnost, spolehlivost a ekonomika provozu motoru jsou zásadně ovlivněny způsobem, jakým je vozidlo provozováno v období záběhu.

Nový motor musí projít záběhovým procesem, který spočívá v postupném zvyšování zatížení od nuly před běžným použitím, aby se každý díl v motoru dobře zaběhl.

⚠ Upozornění

- Doba záběhu je prvních 3 000 kilometrů provozu.
- Během jízdy neudržujte vysoké otáčky při volnoběhu; otáčky motoru by neměly překročit 4 000 ot./min. Nenechávejte motor běžet na volnoběh déle než 3 minuty v kuse.
- Rychlost jízdy by měla být nižší než 60 km/h.
- Během období záběhu zrychlujte pomalu a plynule. Vyhněte se zbytečnému zastavování a prudkému brzdění, s výjimkou nouzových situací.
- Během prvních 1 000 kilometrů nechte přívěs ani jiná vozidla.
- Neudržujte dlouhodobě příliš nízkou ani příliš vysokou rychlost. Během záběhu je pro správné usazení motoru prospěšné střídat různé režimy otáček.
- Během období záběhu věnujte zvýšenou pozornost provozním stavům všech systémů motoru. Pokud zjistíte jakoukoli závadu nebo anomálii, je nutné ji nejprve odstranit a teprve poté pokračovat v záběhu.

1

2

3

4

5

6

7

8

9

10


Bezpečnostní opatření při startování a řízení

Systém monitorování tlaku v pneumatikách

V jízdním režimu je systém monitorování tlaku v pneumatikách schopen kontrolovat tlak a teplotu v pneumatikách a při překročení nastavené hodnoty vyslat včasné varování a pomocí řidiči zjistit stav pneumatik v reálném čase, což snižuje počet dopravních nehod způsobených selháním pneumatik a zvyšuje bezpečnost jízdy ve vozidle.

Systém monitorování tlaku v pneumatikách

Systém kontroly tlaku v pneumatikách vysílá varovné informace o tlaku v pneumatikách a stavu systému prostřednictvím kontrolky abnormálního tlaku na přístrojové desce:

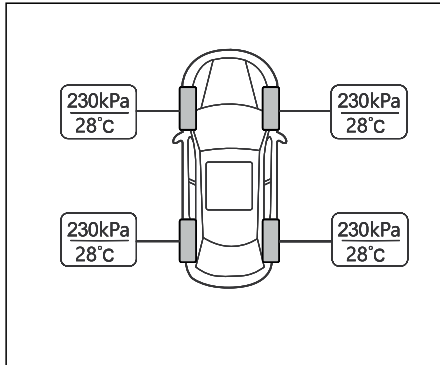
Indikační kontrolka	Název	Událost	Kontrolka
	Varovná kontrolka abnormálního tlaku v pneumatikách	Rychlý únik vzduchu z pneumatiky	Bliká
		Alarm nízkého tlaku	Trvale svítí
		Alarm vysokého tlaku	Trvale svítí
		Alarm vysoké teploty	Trvale svítí
		Chyba párování	Bliká
		Porucha systému	Bliká

Upozornění

- Pokud kontrolka abnormálního tlaku v pneumatikách trvale svítí nebo bliká, včas zastavte, proveďte kontrolu a co nejdříve se obraťte na autorizovaný servis za účelem údržby.
- Pokud je nutné pneumatiku vyměnit, navštivte včas autorizovaný servis JAC za účelem nového spárování (načtení) snímačů tlaku, jinak se rozsvítí kontrolka abnormálního tlaku v pneumatikách.
- Při jízdě nebo zatáčení na nerovné vozovce jsou pneumatiky zatěžovány nerovnoměrně. V důsledku toho může být tlak v pneumatikách v tomto období příliš vysoký nebo příliš nízký. Systém může v takových případech občas vyvolat poplach. Jakmile vozidlo najede na rovnou a přímo silnici, poplach se automaticky vypne (pokud je tlak v pořádku), což je standardní projev systému..

Zobrazení tlaku a teploty pneumatik

Aktuální stav pneumatik lze zobrazit na obrazovce multimediálního systému. Klepnutím na ikonu monitorování tlaku v pneumatikách na multimediální obrazovce vyvoláte zobrazovací rozhraní.



Definice zobrazení pneumatik a stavových rámců v rozhraní displeje jsou následující:

Bílá: Pokud je aktuální tlak v pneumatikách přibližně stejný jako stanovená hodnota, zobrazí se odpovídající hodnota tlaku v bílé barvě. V tomto případě rozhraní signalizuje řidiči, že tlak v pneumatikách je v normě.

Červená: Pokud je aktuální tlak v pneumatice vyšší nebo nižší než stanovená hodnota, odpovídající pneumatika, rámeček a znaky tlaku se zobrazí červeně. V tomto případě rozhraní signalizuje řidiči, že tlak v pneumatikách je příliš vysoký nebo příliš nízký.

Vysoká teplota: Pokud teplota konkrétní pneumatiky překročí přibližně 85 °C, odpovídající pneumatika, rámeček a znaky teploty se zobrazí červeně. V tomto případě rozhraní signalizuje řidiči, že teplota pneumatiky je příliš vysoká.

Rychlé blikání: Pokud je rychlost úniku vzduchu z pneumatiky příliš vysoká, odpovídající indikace rychle bliká, což signalizuje, že dochází k prudkému poklesu tlaku v pneumatice.

Varování

- Nízký tlak v pneumatikách nebo rozdíly v tlaku mohou způsobit prasknutí pneumatiky a snadno vést k nehodám.
- Když se rozsvítí výstražná kontrolka, je třeba co nejdříve zastavit a zkontrolovat stav pneumatik.
- Nízký tlak v pneumatikách nebo rozdíl tlaku v pneumatikách nutně vede ke zvýšení opotřebení pneumatik, snížení jízdní stability vozidla a prodloužení brzdné dráhy.
- Při jízdě vysokou rychlostí jsou pneumatiky náchylné k přehřátí, což může způsobit defekt (prasknutí) pneumatiky a následnou ztrátu kontroly nad vozidlem.

1

2

3

4

5

6

7

8

9

10

Startování a jízda

Funkce uložení alarmu

Pokud během jízdy dojde k alarmu z důvodu nízkého tlaku, vysokého tlaku nebo ztráty signálu ze snímače, systém při ukončení jízdy uloží veškeré informace o alarmu a údaje o tlaku a teplotě.

Pokud po vypnutí zapalování dojde k jeho opětovnému zapnutí, systém se automaticky vrátí do posledního stavu jízdy, aby uživateli připomněl nutnost včasného vyřešení závady.

Pokud již byly závady zcela odstraněny, je zapotřebí přibližně 3 minut jízdy, aby se signál ze snímačů tlaku v pneumatikách aktualizoval.

Vyhnutí se kolizi a převrácení

Během jízdy je nutné předcházet kolizím a převrácení vozidla.

Varování

- Před jízdou zkontrolujte provozní stav vozidla a včas odstraňte rizika.
- jeďte v souladu s dopravním značením; překračování povolené rychlosti a jízda na červenou jsou zakázány.
- Vždy udržujte bezpečný odstup od vozidla jedoucího před vámi, vyvarujte se prudké akcelerace a náhlého brzdění.
- Přiměřeně využívejte všechny funkce osvětlení a neustále věnujte pozornost informacím a signalizaci okolních vozidel.
- Dávejte pozor na chodce a neřidte agresivně (pod vlivem hněvu).

Jízda po vozovce se špatným povrchem

Před jízdou

1. Předem si naplánujte trasu. Vyhněte se nekvalitním cestám.
2. Pokud to není možné, jeďte pouze po cestách odpovídajících schopnostem vozidla a řidiče a nepodstupujte zbytečné riziko.
3. Zavazadla a předměty uložte do zavazadlového prostoru a zajistěte je, aby se nepohybovaly.

Během jízdy

1. Při jízdě na špatném povrchu vozovky buďte opatrní a řiďte se zdravým rozumem. Nadměrná rychlost a nesprávný jízdní styl mohou způsobit poškození vozidla a zranění osob.
2. Rychlost vozidla by měla být přizpůsobena stavu vozovky, terénu, dopravní situaci a počasí. Při jízdě v neznámém terénu jeďte pomalu a bezpečně.
3. Jeďte pouze po komunikacích určených pro provoz.

Po jízdě

- Po jízdě na nekvalitním povrchu odstraňte větve a nečistoty z masky chladiče, spodní části vozidla a kol. Zvláštní pozornost věnujte odstranění kamenů ze vzorku pneumatik.
- Vyčistěte karoserii a podvozek vozidla a zkontrolujte, zda nejsou poškozené.
- Vyčistěte znečištěná okna, světlomety, zadní světla a osvětlení registrační značky.
- Proveďte kontrolu brzd (zejména po jízdě ve vodě).

Rychlá ztráta tlaku v pneumatikách

Před jízdou pečlivě zkontrolujte stav pneumatik. Pokud kontrolka systému monitorování tlaku v pneumatikách po nastartování vozidla nepřetržitě bliká, znamená to, že tlak v pneumatikách vozidla může rychle klesat.

Řízení po požití alkoholu nebo léků

Nebezpečí

- Neřiděte vozidlo po požití alkoholu. Řízení pod vlivem alkoholu je velmi nebezpečné. I malé množství alkoholu může ovlivnit reakční dobu, vnímání a úsudek řidiče. Ve většině regionů je řízení po požití alkoholu nezákonné.
- Řízení pod vlivem drog je stejně nebezpečné jako řízení pod vlivem alkoholu a v některých případech ještě nebezpečnější. Některé léky mohou zkrátit vaši reakční dobu, proto byste se před řízením měli poradit se svým lékařem.

Výfukové plyny (CO)

Varování

- Nevdechujte výfukové plyny. Obsahují CO bez barvy a bez zápachu, který je pro člověka škodlivý a může způsobit kóma, nebo i smrt, pokud je vdechnuto nadměrné množství.
- Měli byste používat bezolovnatý benzín a vhodný olej.
- Pokud máte podezření, že se do vozidla dostaly výfukové plyny, otevřete všechna okna a ihned vozidlo zkontrolujte.
- Nenechávejte motor běžet delší dobu v uzavřené místnosti (např. v garáži).
- Nenechávejte motor běžet po delší dobu při stání.
- Dveře zavazadlového prostoru musí být během jízdy zavřené, jinak by se do prostoru pro cestující mohly dostat výfukové plyny. Pokud je nutné jet s otevřenými dveřmi zavazadlového prostoru, dodržujte následující opatření:

1

2

3

4

5

6

7

8

9

10

Varování

- (1) Otevřete všechna okna.
 - (2) Zapněte klimatizaci s přívodem venkovního vzduchu a nastavte ventilátor na nejvyšší stupeň, aby byl zajištěn dostatečný proud vzduchu.
- Při instalaci speciálního vybavení nebo jiného vybavení pro rekreační či jiné účely dodržujte doporučení výrobce, abyste zabránili vniknutí CO do vozidla. (Vybavení pro rekreační účely, např. sporák, lednice, topení atd., může uvolňovat CO).

V následujících případech se obraťte na autorizovaný servis, aby zde zkontroloval výfukový systém a karoserii vozidla:

1. Do prostoru pro cestující unikají výfukové plyny.
2. Z výfukového systému vychází neobvyklý zvuk.
3. Došlo k poškození výfukového systému a podvozku nebo zadní část vozidla.

Třícestný katalyzátor

Třícestný katalyzátor je zařízení pro kontrolu emisí instalované ve výfukovém systému. Třícestný katalyzátor umožňuje spalování výfukových plynů při vysoké teplotě, čímž pomáhá snižovat znečištění životního prostředí.

Varování

- Teplota výfukových plynů a výfukového systému je velmi vysoká. Osoby, zvířata a hořlavé materiály musí být chráněny před kontaktem s komponenty výfukového systému.
- Neparkujte vozidlo na hořlavých materiálech, jako je tráva, papír nebo textilie, protože by mohlo dojít ke vznícení a požáru.
- Porucha zapalování, ztráta výkonu nebo vibrace motoru způsobí vážné poškození třícestného katalyzátoru.
- Nepoužívejte palivo obsahující olovo. Usazeniny z olovnatého paliva mohou poškodit třícestný katalyzátor.

Startování vozidla

Bezpečnostní opatření při startování vozidla

Než nastoupíte do vozidla, zkontrolujte jeho stav a okolí. Před jízdou zkontrolujte následující:

1. Ujistěte se, že jsou všechna okna, vnější zpětná zrcátka a světa čistá.
2. Zkontrolujte stav pneumatik.
3. Zkontrolujte, zda pod vozidlem nejsou patrné známky úniku oleje.
4. Při couvání se ujistěte, že za vozidlem nejsou žádné překážky.
5. Podle plánu údržby pravidelně kontrolujte množství kapalin, jako je motorový olej, chladicí kapalina, brzdová kapalina a kapalina do ostříkovačů.

Opatření před zahájením jízdy

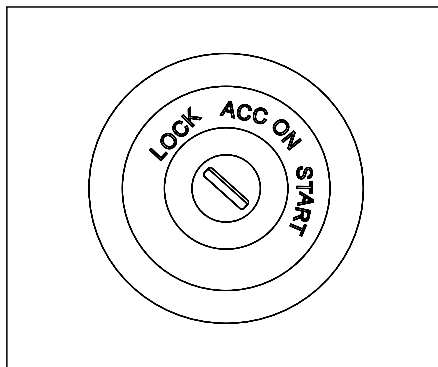
1. Zavřete a zamkněte všechny dveře.
2. Ujistěte se, že jsou úložné prostory vozidla, předměty v zavazadlovém prostoru a na střeše řádně zajištěny.
3. Ujistěte se, že jsou čistá okna a je přes ně dobře vidět.
4. Nastavte vnitřní i vnější zpětná zrcátka.

5. Nastavte sedadlo do optimální polohy, aby byly všechny ovládací prvky snadno dostupné.
6. Řidič i cestující musí mít zapnuté bezpečnostní pásy.
7. Ujistěte se, že všechna světla fungují správně.
8. Zkontrolujte přístrojový panel.
9. Ověřte, že se kontrolky po zapnutí zapalování rozsvítí správně.
10. Zkontrolujte tlak v pneumatikách a množství paliva.
11. Při přepravě dětí používejte vhodné dětské bezpečnostní sedačky odpovídající jejich výšce a hmotnosti.
12. Léky, alkohol nebo drogy mohou negativně ovlivnit vaši schopnost reagovat. Neřídte motorová vozidla, pokud je vaše schopnost reakce narušena.

⚠ **Varování**

- Pro bezpečné používání vozidla se před jízdou seznamte s vozidlem a jeho výbavou.
- Při řízení vždy používejte vhodnou obuv. Nevhodná obuv (vysoké podpatky, zimní boty, sandály apod.) může ztěžovat ovládání vozidla.

Spínací skříňka ovládaná klíčem



Spínací skříňka se zámkovou vložkou je umístěna pod volantem. Vložte klíč do spínací skříňky a otočte jej do požadované polohy.

Poloha	Popis
LOCK	Volant je zablokovaný, vozidlo je vypnuté a nelze používat žádné elektrické funkce.
ACC	Volant se odemkne a můžete používat elektrické funkce (např. rádio).
ON	Po nastartování vozidla lze používat všechny elektrické funkce, jako například elektrické ovládání oken atd.
START	Tato poloha slouží pouze k nastartování motoru.

1

2

3

4

5

6

7

8

9

10

Startování a jízda

Startování motoru

1. Před nastartováním motoru nastavte řadicí páku do správné polohy: model s manuální převodovkou je v neutrálu a model s automatickou převodovkou je v poloze P nebo v neutrálu.
2. Sešlápněte spojkový pedál v případě modelu s manuální převodovkou nebo brzdový pedál v případě modelu s automatickou převodovkou.
3. Vložte klíč do spínače zapalování, otočte jím do polohy pro startování a nastartujte motor.
4. Po nastartování motoru uvolněte klíček, spínač zapalování se automaticky vrátí do polohy „ON“.

Vypnutí motoru

1. Po úplném zastavení vozidla zařadte řadicí páku do polohy N (u modelu s manuální převodovkou) nebo P (u modelu s automatickou převodovkou).
2. Stiskněte klíč a otočte jím. Přepněte do polohy LOCK a motor se zastaví.
3. Vytáhněte klíč.

Varování

- Nestartujte motor v uzavřených nebo špatně větraných prostorách. Oxid uhelnatý, který motor vypouští, je bezbarvý, bez zápachu a chuti a může způsobit otravu nebo dokonce smrt.
- Motor nespustíte, pokud držíte sešlápnutý plynový pedál, jinak by se vozidlo mohlo nechtěně rozjet a způsobit nehodu.
- Za chodu motoru znovu nepřepínejte spínač zapalování do polohy „START“, jinak by se poškodil startér.
- Nestartujte motor tlačáním nebo tažením vozidla; jinak by se mohl do katalyzátoru dostat nespálený benzín a poškodit ho.
- Nepokoušejte se přepínat polohu spínače zapalování, zatímco je vozidlo v chodu. Jinak může dojít ke ztrátě kontroly nad řízením, selhání brzd, což může vést k dopravním nehodám.

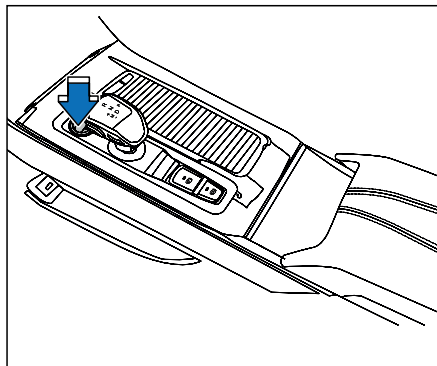
Upozornění

- Pokud je obtížné otočit spínač zapalování do polohy ACC, mírně otáčejte volantem doleva a doprava a zároveň se pokoušejte otočit klíčem.
- Pokud není spuštěn napájecí systém, nenechávejte spínač zapalování delší dobu v poloze ACC nebo ON, mohlo by dojít k vybití 12V autobaterie.
- Během startování motoru systém dočasně vypne elektrické spotřebiče s vysokým příkonem.
- Držte spínač zapalování v poloze Start maximálně 10 sekund. Pokud se motor zastaví nebo nenastartuje, počkejte 5 až 10 sekund a zkuste to znovu.
- V prvních několika sekundách po nastartování studeného motoru může být hluk motoru v chodu silný, jedná se o normální jev.
- Nenechávejte motor běžet dlouho na volnoběh, aby se zahřál. Jezděte s odpovídajícími otáčkami motoru, abyste se vyhnuli prudkému zrychlování a zpomalování.

⚠ Upozornění

- V případě motoru vybaveného turbodmychadlem nenechávejte motor běžet na volnoběh ve vysokých otáčkách ani náhle neakcelerujte po nastartování motoru. Pokud je motor studený, nechte jej před jízdou několik sekund běžet na volnoběh (zastavte a nechte motor běžet na volnoběh), aby bylo zajištěno úplné promazání turbodmychadla.
- V případě motoru vybaveného turbodmychadlem by měl motor po jízdě vysokou rychlostí s vysokým zatížením nebo po delší době jízdy před zastavením asi 1 minutu běžet na volnoběh, čímž se může turbodmychadlo ochladit.

Startovací tlačítko



Pokud je klíč s dálkovým ovládním v detekční oblasti vozidla, nemusí řidič pro nastartování vozu vyjmout klíč z kapsy nebo kabelky, ale jednoduše stačí stisknout startovací tlačítko.

Před stisknutím startovacího tlačítka musí být automatická převodovka v poloze P, manuální převodovka musí být v neutrální poloze.

⚠ Varování

- Klíč Smart Key byste měli u sebe během jízdy.
- Neodkládejte klíč Smart Key na palubní desku, podlahu, přístrojový panel, do schránky v palubní desce ani na zadní sedadla. V opačném případě nemusí být možné nastartovat motor.
- Pokud je baterie vozidla vybitá, zapalování nelze přepnout z polohy „LOCK“ a při aktivovaném zámku řízení nelze otáčet volantem.
- Nenechávejte motor běžet v uzavřeném nebo nevětraném prostoru. Oxid uhelnatý produkovaný vozidly je bezbarvý, bez zápachu a chuti, což může způsobit vážnou otravu a dokonce i smrt.
- Nestartujte motor sešlápnutím akceleračního pedálu, mohlo by dojít k nechtěnému pohybu vozidla a následné dopravní nehodě.
- Nestartujte motor tlačení nebo tažením vozidla. V opačném případě se může nespálené palivo dostat do katalyzátoru a poškodit jej.

1

2

3

4

5

6

7

8

9

10

Varování

- Nepoužívejte tlačítko startování motoru, když je vozidlo v chodu. Mohlo by dojít k zablokování řízení a ztrátě kontroly nad vozidlem, což může vést k vážnému poškození vozidla nebo zranění.

Upozornění

- Pokudje baterie vybitá, nenechávejte startovací tlačítko v poloze „ACC“ nebo „ON“ po delší dobu.

Umístění startovacího tlačítka

Pokud není sešlápnutý brzdový pedál (model s automatickou převodovkou), stiskněte tlačítko startéru a jeho poloha se bude měnit následovně:

Jedním stisknutím přepnete do polohy „ACC“, dvojitým stisknutím přepnete do polohy „ON“, trojitým stisknutím přepnete do polohy „OFF“ a čtyřnásobným stisknutím přepnete zpět do polohy „ACC“.

Otevřením nebo zavřením dveří se systémem vrátí z polohy OFF (Vypnuto) do polohy LOCK (Zámek).

Poloha	Popis
LOCK	Volant je zablokovaný, vozidlo je vypnuté a nelze používat žádné elektrické funkce.
ACC	Volant se odemkne a můžete používat elektrické funkce (např. rádio).
ON	Po nastartování vozidla lze používat všechny elektrické funkce, jako například elektrické ovládání oken atd.
START	Tato poloha slouží pouze k nastartování motoru.

Startování motoru

1. Před nastartováním motoru nastavte řadicí páku do správné polohy: model s manuální převodovkou je v neutrálu a model s automatickou převodovkou je v poloze P nebo N.
2. Sešlápněte spojkový pedál v případě modelu s manuální převodovkou nebo brzdový pedál v případě modelu s automatickou převodovkou.
3. Pokud se klíč s dálkovým ovládním nachází v účinné oblasti, stiskněte spínač zapalování pro spuštění motoru.

Nouzové startování motoru

Pokud nelze motor nastartovat běžným způsobem, lze jej zkusit nastartovat v nouzovém režimu:

1. Před nastartováním motoru nastavte řadicí páku do správné polohy: model s manuální převodovkou je v neutrálu a model s automatickou převodovkou je v poloze P nebo v neutrálu.
2. Pro nouzové nastartování motoru stiskněte a po dobu 15 sekund přidržte startovací tlačítko.

Vypnutí motoru

Motor vypněte následujícím způsobem:

1. Po úplném zastavení vozidla zařadíte řadicí páku do polohy N (v případě modelu s manuální převodovkou) nebo P (v případě modelu s automatickou převodovkou).
2. Stiskněte spínač zapalování, motor se zastaví a spínač zapalování se přepne do polohy „OFF“.

Nouzové vypnutí motoru

Chcete-li motor v nouzi vypnout, stiskněte a podržte startovací spínač po dobu přibližně 3 sekund, nebo jej stiskněte třikrát po sobě během 3 sekund.

1

2

3

4

5

6

7

8

9

10

Přístrojový panel

Číslo	Výstražné upozornění	Popis	Řešení
1	Klíč zůstal ve vozidle.	Při zamykání upozorňuje, že je klíč stále uvnitř vozidla.	Vyjměte klíč z vozidla.
2	Před opuštěním vozidla zařaďte polohu P.	Upozorňuje na zařazení polohy P a vypnutí motoru před opuštěním vozidla.	Zařaďte polohu P a vypněte zapalování.
3	Před opuštěním vozidla vypněte motor.	Upozorňuje, že vozidlo není vypnuté.	Před opuštěním vozidla vypněte motor.
4	Klíč není ve vozidle.	Upozorňuje, že byl klíč vyjmut z vozidla.	Vložte klíč zpět, jinak vozidlo nebude fungovat.
5	Klíč nebyl rozpoznán.	Upozorňuje, že klíč nebyl identifikován.	Zkontrolujte jeho polohu a umístěte jej na viditelné místo.
6	Před nastartováním vozidla zařaďte polohu P.	Upozorňuje na nutnost zařazení polohy „P“ před startováním.	Zařaďte polohu P a zapněte zapalování.
7	Baterie klíče je téměř vybitá.	Informuje o nízké úrovni nabití baterie klíče.	Vyměňte baterii včas.
8	Napájení vypnuto, ale není zařazena poloha P.	Upozorňuje, že není zařazena poloha P, přitom napájení je vypnuto.	Zařaďte polohu P a vypněte zapalování.
9	Pro rozjezd sešlápněte brzdový pedál.	Manuální převodovka.	Upozorňuje, že je nutné nejprve sešlápnout brzdový pedál a poté stisknout startovací tlačítko pro nastartování vozidla.

Číslo	Výstražné upozornění	Popis	Řešení
10	Sešlápněte brzdový pedál pro nastartování.	Model s automatickou převodovkou.	Upozorňuje, že je nutné pro nastartování vozidla nejprve sešlápnout brzdový pedál a poté stisknout startovací tlačítko.
11	ESCL (Elektronický zámek sloupku řízení) není odemčen.	Upozorňuje, že západka zámku ESCL je zaseknutá a nedošlo k jejímu odjištění.	Zámek volantu lze uvolnit pouze mírným pootočením volantu za současného stisknutí startovacího tlačítka.
12	ESCL není uzamčen, otočte volantem.	Pokud se při vypnutém napájení a otevření dveří zámek ESCL neuzamkne, aktivuje se alarm.	Možnou příčinou je zaseknutá západka, která při zamykání nevyskočila. V takovém případě musí řidič pootočit volantem, aby zajistil řádné uzamčení ESCL.
13	Chyba autotestu ESCL; stiskněte startovací tlačítko a zkuste to znovu.	Informuje o neúspěšném vlastním testu systému ESCL, což může ovlivnit funkci zámku volantu.	Znovu stiskněte startovací tlačítko, aby se spustil nový autotest systému ESCL.
14	Alarm: Abnormální signál rychlosti vozidla.	Signál o rychlosti vozidla přijatý systémem ESCL je chybný, což může ovlivnit funkci elektronického zámku volantu.	Navštivte včas autorizovaný servis za účelem kontroly a údržby.
15	Porucha ESCL, navštivte včas autorizovaný servis JAC za účelem údržby.	Upozorňuje na vnitřní závadu systému ESCL nebo na chybu v připojení kabelového svazku ESCL.	Navštivte včas autorizovaný servis za účelem kontroly a údržby.

1

2

3

4

5

6

7

8

9

10

Baterie klíče je téměř vybitá

Pokud je baterie klíče slabá, nemusí být možné vozidlo odemknout nebo zamknout. V tu chvíli můžete zamknout či odemknout mechanickým klíčem.

Pokud je vozidlo vybaveno startovacím tlačítkem, nemusí být možné vozidlo normálně nastartovat, když je baterie klíče slabá. Vložte klíč do přihrádky loketní opěrky za řadicí pákou. V tomto okamžiku náhradní anténa identifikuje klíč pomocí indukce blízkého dosahu a vozidlo lze poté normálně nastartovat.

Pokud je baterie klíče slabá, vyměňte ji co nejdříve.

Jízda

Bezpečná jízda

Opatrnost při řízení je základním požadavkem pro zajištění bezpečnosti a pohodlí. Řiďte prosím plynule a s rozvahou:

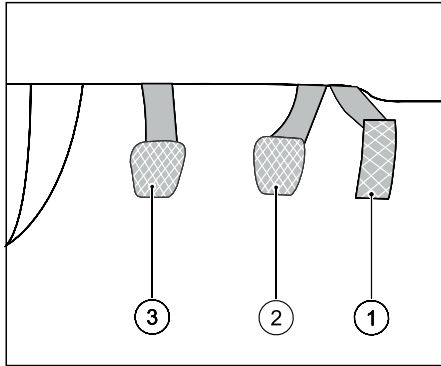
1. Používejte bezpečnostní pás.
2. Udržujte přiměřený odstup. Nikdy nevíte, kdy vozidlo před vámi náhle zabrzdí nebo změní směr.
3. Řidič by měl být plně soustředěný a připravený reagovat na různé situace. Jakékoli rozptýlení (např. telefonování, čtení nebo zvedání předmětů z podlahy) může narušit běžnou jízdu a způsobit dopravní nehodu.
4. Vyhýbejte se rizikovému chování, jako je jízda vysokou rychlostí, rychlé projíždění zatáček nebo prudké pohyby volantem.
5. Neřídte, když jste unavení nebo pod vlivem alkoholu. Neřídte motorová vozidla po užití léků, které způsobují ospalost.

6. V případě, že levé nebo pravé kolo vozidla vyjede z vozovky v důsledku chyby řidiče, postupujte prosím podle následujících pokynů:

- (a) Zachovejte klid a nepanikařte.
 - (b) Nebrzděte prudce.
 - (c) Držte volant pevně oběma rukama a udržujte kontrolu nad vozidlem.
 - (d) Uvolněte akcelerační pedál. Postupně zpomalujte.
 - (e) Po snížení rychlosti se vraťte na silnici, jakmile to podmínky na silnici dovolí.
7. Protože jsou otáčky motoru za studena vyšší, věnujte během fáze zahřívání po nastartování vozidla zvýšenou pozornost řazení převodových stupňů.
8. Po jízdě na vodě bude brzdná dráha delší. Jezděte prosím bezpečnou rychlostí. Současně několikrát sešlápněte brzdový pedál, abyste odstranili zbývající vodu.

Ovládání vozidla s manuální převodovkou

Pedály

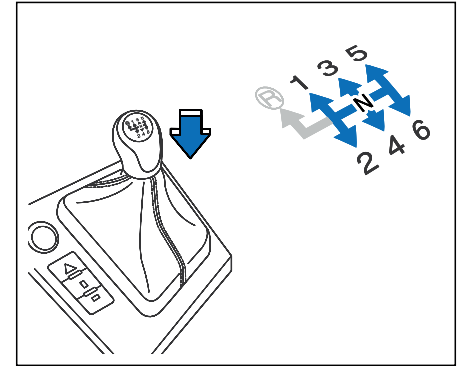


- ① Akcelerační pedál
- ② Brzdový pedál
- ③ Spojkový pedál

⚠ Varování

- Předměty v prostoru pro nohy řidiče mohou omezit ovládání pedálů, což může vést ke ztrátě kontroly nad vozidlem a vážným nehodám.
- Zabraňte tomu, aby se během jízdy jakékoli předměty dostaly do prostoru pro nohy řidiče.
- Žádné předměty ani kobereček nesmí bránit přístupu k pedálům. Pokud je vozidlo vybaveno podlahovým koberečkem, použijte k jeho upevnění odpovídající úchyty. Ujistěte se, že nebrání normálnímu chodu pedálu.

Výběr polohy převodovky



Jak je znázorněno na obrázku, polohy jednotlivých převodových stupňů jsou vyznačeny na řadicí páce.

Postup při řazení během jízdy je následující:

- ① Sešlápněte spojkový pedál až na doraz a držte jej v této poloze.
- ② Přesuňte řadicí páku do požadované polohy.
- ③ Uvolněte spojkový pedál.

Postup při řazení zpětného chodu (R) je následující:

- ① Vozidlo musí zcela stát.
- ② Sešlápněte spojkový pedál až na doraz a držte jej v této poloze.

1

2

3

4

5

6

7

8

9

10

Startování a jízda

- ③ Zatláče řadicí páku směrem dolů a současně ji přesuňte do polohy pro zpětný chod (R).
- ④ Uvolněte spojkový pedál.

Varování

- Nezařazujte zpátečku, pokud se vozidlo pohybuje vpřed. To může vést k poškození převodovky.
- Za jízdy je nutné řadit nižší rychlostní stupně postupně, tedy vždy na nejbližší nižší rychlostní stupeň; na nižší rychlostní stupeň lze řadit pouze tehdy, když otáčky motoru nejsou příliš vysoké. Zařazení příliš nízkého rychlostního stupně při vysoké rychlosti vozidla nebo při vysokých otáčkách motoru může vážně poškodit spojku a převodovku.
- Volba nesprávné polohy řazení může vést ke ztrátě kontroly nad vozidlem, dopravní nehodě a vážnému zranění.

Upozornění

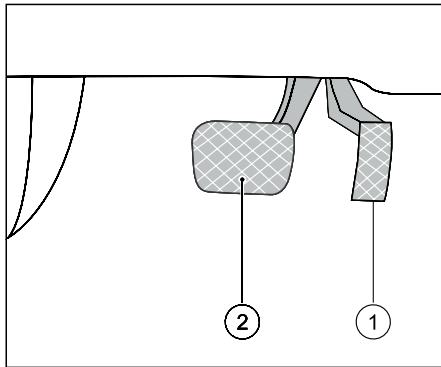
- Při jízdě z kopce nevyřazujte na neutrálu. To je velmi nebezpečné.
- Nemějte neustále sešlápnutý brzdový pedál, způsobilo by to přehřátí a poruchu brzd. Když sjíždíte ze svahu, zpomalte a podřadte. Brzdění motorem může pomoci zpomalit.
- Abyste předešli předčasnému opotřebení a poškození spojky, neopírejte nohu o spojkový pedál během jízdy. Nepoužívejte spojku při parkování vozidla na silnici do kopce ani při čekání na červené.
- Snížením rychlosti před řazením můžete zabránit poškození motoru v důsledku přehřátí.
- Během jízdy neudržujte sešlápnutý plynový pedál v režimu prokluzu spojky (při neúplně sepnuté spojce), jinak dojde k urychlení opotřebení spojky, nebo dokonce k jejímu spálení (ablaci).

Upozornění

- Během jízdy sešlapujte plynový pedál plynule a pozvolna.
- Buďte opatrní při jízdě na kluzkém povrchu, zejména při brzdění, akceleraci nebo řazení. Náhlé změny otáček motoru na kluzkém povrchu mohou způsobit prokluz kol, ztrátu trakce a zhoršenou ovladatelnost vozidla.

Ovládání vozidla s automatickou převodovkou

Pedály



- ① Akcelerační pedál
- ② Brzdový pedál

⊘ Varování

- Předměty v prostoru pro nohy řidiče mohou omezit ovládání pedálů, což může vést ke ztrátě kontroly nad vozidlem a vážným nehodám.
- Zabraňte tomu, aby se během jízdy jakékoli předměty dostaly do prostoru pro nohy řidiče.
- Žádné předměty ani kobereček nesmí bránit přístupu k pedálům. Pokud je vozidlo vybaveno podlahovým koberečkem, použijte k jeho upevnění odpovídající úchyty. Ujistěte se, že nebrání normálnímu chodu pedálu.
- Neřaďte zpětný chod, dokud se vozidlo pohybuje vpřed. V opačném případě může dojít k poškození převodovky.
- Nesprávná volba polohy řadící páky může způsobit ztrátu kontroly nad vozidlem, nehodu a vážné zranění.

⚠ Upozornění

- Při jízdě z kopce nevyřazujte na neutrálu. To je velmi nebezpečné.
- Během jízdy sešlapujte plynový pedál plynule a pozvolna.
- Buďte opatrní při jízdě na kluzkém povrchu, zejména při brzdění, akceleraci nebo řazení. Náhlé změny otáček motoru na kluzkém povrchu mohou způsobit prokluz kol, ztrátu trakce a zhoršenou ovladatelnost vozidla.

1

2

3

4

5

6

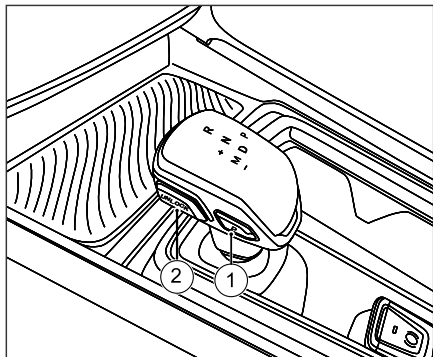
7

8

9

10

Řazení převodových stupňů



- ① Parkovací poloha (P)
- ② Aretační tlačítko

Poloha	Název	Popis
P	Parkování	Poloha „P” slouží k zastavení vozidla a startování motoru. Při výběru polohy „P” je převodovka mechanicky zablokována, aby se vozidlo nepohybovalo.
R	Zpátečka	Poloha „R” slouží pro couvání. Chcete-li zařadit R, nejprve zastavte vozidlo a poté otočte volič do polohy „R”.
N	Neutrál	Pokud je otočný volič převodovky v poloze N, lze nastartovat motor. Nicméně se z bezpečnostních důvodů doporučuje startovat motor v poloze „P”. Neutrál slouží pro dočasné zastavení s motorem běžícím na volnoběh.
D	Jízda	Pokud je otočný volič převodovky v poloze „D”, vozidlo se pohybuje dopředu. Načasování řazení závisí na zatížení motoru, stylu jízdy řidiče a rychlosti vozidla.
M	Režim manuál	Otočením voliče řazení do polohy „M” aktivujete manuální režim. V manuálním režimu lze k řazení rychlostních stupňů nahoru a dolů používat řadicí pádla. V manuálním režimu se zvýší spotřeba paliva vozidla.

Výběr polohy převodovky

Po nastartování vozidla lze provádět běžné řazení. Před startováním musí být brzdový pedál neustále sešlápnut, jinak se vozidlo po zařazení jízdního stupně samovolně rozjede.

! Upozornění

- Pokud je rychlost jízdy nižší než 3 km/h a dojde k otevření dveří řidiče, vozidlo automaticky přepne na stupeň „P“.
- Při vypnutí motoru vozidlo automaticky přepne na stupeň „P“.

Výběr polohy „P“

Pokud vůz stojí, stiskněte tlačítko „P“.

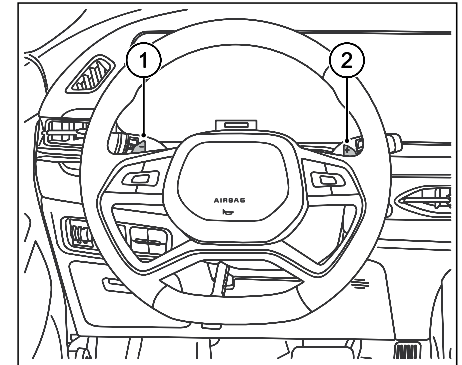
Polohy převodovky R/N/D/M

Volič poloh převodovky lze otáčet ve směru nebo proti směru hodinových ručiček. Když běží motor, můžete v závislosti na svých konkrétních potřebách otáčením voliče měnit polohy převodovky.

! Upozornění

- Pro vyřazení z polohy P, přechod z N na R nebo D, je nutné sešlápnout brzdový pedál a otočit voličem.
- Po zařazení stupně D otočte ovladačem ve směru hodinových ručiček pro přepnutí do režimu M. Opětným otočením ve směru hodinových ručiček přepnete zpět do D.
- Pokud je zařazen stupeň P, sešlápněte brzdový pedál a plynulým otočením ovladače proti směru hodinových ručiček zařadte přímo zpětný chod (R).
- Přepnutí do manuálního režimu (M) otočením ovladače ve směru hodinových ručiček je možné pouze tehdy, pokud se nacházíte v režimu D.

Metoda ručního řazení



- ① Páčka pro podřazování
- ② Páčka pro řazení nahoru

1

2

3

4

5

6

7

8

9

10

Startování a jízda

Řadicí páčky pod volantem umožňují řadit nahoru i dolů oběma rukama, aniž by bylo nutné je skládat z volantu.

Při jízdě v manuálním režimu (M) můžete pomocí řadicích páček na volantu ručně řadit vyšší nebo nižší převodové stupně.

Při jízdě v automatickém režimu (D) lze pohybem řadicí páčky na volantu dočasně aktivovat manuální režim pro ruční přeřazení. Pokud neprovedete během určité doby žádný další úkon pomocí páček, systém se automaticky vrátí do automatického režimu.

Provozní pokyny pro jízdu

Funkce popojíždění (Creep)

Po nastartování vozidla zařadte jízdní stupeň, uvolněte parkovací brzdu a brzdový pedál. V tuto chvíli není nutné sešlapávat plynový pedál a vozidlo se začne pomalu samo pohybovat (plížit).

Normální rozjezd

1. Nastartujte motor.
2. Sešlápněte brzdový pedál a otočte voličem řazení do polohy pro jízdu (D nebo R).
3. Uvolněte parkovací brzdu.
4. Uvolněte brzdový pedál a pomalým sešlapováním plynového pedálu se rozjeďte.

Rozjezd do kopce

1. Ujistěte se, že je zatažená parkovací brzda, a přesuňte volič do polohy pro jízdu (D nebo R).
2. Pomalu sešlapujte plynový pedál. Jakmile pocítíte, že má vozidlo tendenci se rozjet, uvolněte parkovací brzdu a odstartujte.

⚠ Upozornění

- Při rozjezdu vozidla funkce automatického odjezdu uvolní parkovací brzdu.

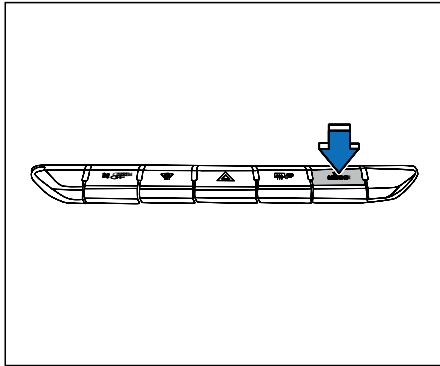
Parkování

1. Uvolněte plynový pedál.
2. Jakmile vozidlo zcela zastaví, stiskněte tlačítko pro stupeň P.
3. Zatáhněte parkovací brzdu.
4. Vypněte motor a uvolněte brzdový pedál.

⚠ Varování

- Chcete-li dočasně zastavit vozidlo na svahu, sešlápněte brzdový pedál nebo aktivujte parkovací brzdu. Nesnažte se zajistit stabilitu vozidla pomocí akceleračního pedálu nebo podřazování, mohli byste poškodit převodovku.
- Při parkování ve svahu zařadte polohu P a v případě potřeby zajistěte kola klíny. Při parkování nepoužívejte polohu P jako náhradu za parkovací brzdu.
- Nesešlapujte současně brzdový a plynový pedál, jinak může dojít k přehřátí nebo poruše automatické převodovky.

Jízdní režim



Tímto přepínačem lze nastavit jízdní režim na standardní, ekonomický nebo sportovní.

Ekonomický režim

Zvyšuje úsporu paliva vozidla a je vhodný pro městský provoz, zpevněné cesty a jiné rovné, pevné vozovky.

Standardní režim

Představuje komplexní rovnováhu mezi výkonem a úsporou paliva, díky čemuž je vhodný pro různé typy povrchů.

Sportovní režim

Zvyšuje dynamický výkon vozidla s vyšší úrovní odezvy a lepším požitkem z jízdy. Je určen pro rovné povrchy na širokých silnicích s mírným provozem.

⚠ Varování

- Navolte polohu „P“ až poté, co vozidlo zcela zastaví. V opačném případě dojde k vážnému poškození převodovky.
- Při parkování nepoužívejte polohu P jako náhradu za parkovací brzdou.
- Nesešlapujte současně brzdový a plynový pedál. Mohlo by dojít k přehřátí nebo poruše automatické převodovky.

⚠ Upozornění

- Pokud se v manuálním režimu pokusíte podřadit při příliš vysokých otáčkách motoru, převodovka na tento požadavek nebude reagovat. Stejně tak převodovka nebude reagovat, pokud se pokusíte zařadit vyšší stupeň, jsou-li otáčky motoru příliš vysoké.
- Pokud v manuálním režimu otáčky motoru nebo rychlost vozidla překročí limitní hodnoty nastavené řídicí jednotkou převodovky (TCU), jednotka TCU automaticky přeřadí na vyšší nebo nižší stupeň, aby ochránila motor a převodovku před poškozením.
- Pokud je spínací skříňka v poloze LOCK, OFF nebo ACC, nelze voličem řazení pohnout z polohy P do žádné jiné polohy.

1

2

3

4

5

6

7

8

9

10

Indikace řazení převodových stupňů

Ukazatel řazení vám pomáhá dosáhnout optimální spotřeby paliva a plynulé jízdy. Na přístrojovém panelu zobrazuje aktuálně zvolený převodový stupeň a zároveň upozorňuje řidiče na potřebu přeřadit na nevhodnější stupeň odpovídající aktuálním jízdním podmínkám.

Varování

- Nespoléhejte se výhradně na doporučení pro řazení nahoru/dolů zobrazená na displeji. Skutečná jízdni situace může vyžadovat jiný způsob řazení, než jaký indikuje systém. Aby se předešlo riziku nehod, musí řidič před řazením vždy správně posoudit stav vozovky a dopravní situaci.

Hospodárná jízda

Doporučení pro jízdu

Následující doporučení mohou přispět ke snížení spotřeby paliva a emisí CO₂.

Plynulé ovládání akceleračního a brzdového pedálu

Vyhýbejte se prudkému zrychlování a brzdění. Plynový i brzdový pedál použijte plynule a s citem.

Předvídativá jízda

Časté brzdění a zrychlování zvyšuje spotřebu paliva. Jezděte předvídativě a udržujte dostatečný odstup od vozidla před vámi, abyste se vyhnuli zbytečnému brzdění a zrychlování.

Jízda konstantní rychlostí

Plynulá jízda je výhodnější než časté změny tempa. Čím stabilnější rychlost, tím nižší spotřeba paliva.

Jízda konstantní rychlostí na dálnici je efektivněji než časté brzdění a prudké zrychlování.

Při vyšších rychlostech pomáhá udržet stabilní rychlost tempomat.

Rozumné používání elektrických zařízení

Nastavte klimatizaci na vhodnou teplotu.

Teplota by měla odpovídat venkovním podmínkám, neměla by být ani příliš vysoká, ani příliš nízká.

Po dosažení požadované teploty vypněte vyhřívání sedadel (pokud je ve výbavě).

Pokud na zadním skle není mlha ani námraza, vypněte vyhřívání zadního skla.

Pozvolné zastavování uvolněním akceleračního pedálu

Pokud to situace dovolí, uvolněte akcelerační pedál a nechte vozidlo plynule dojet do zastavení.

Při delším stání (např. na železničním přejezdu) vypněte motor. Pokud je vozidlo vybaveno systémem automatického spouštění a vypínání motoru (Start-Stop), využijte tuto funkci v co největší míře.

Snažte se nejezdit na krátké vzdálenosti

Po studeném startu je spotřeba paliva výrazně vyšší. Teprve po zahřátí motoru na normální provozní teplotu se spotřeba paliva vrátí na běžnou úroveň. Proto byste se měli pokud možno vyhnout jízdě na krátké vzdálenosti.

Zahřívání v zimě

V nízkých teplotách nechte motor běžet na volnoběh maximálně 30 sekund, aby se zbytečně neprodlužovala doba zahřívání.

Udržování vozu v chladu při vysokých teplotách

Pokud je to možné, parkujte vozidlo pod střešou nebo ve stínu.

Po nastoupení do přehřátého vozidla otevřete okna, aby se interiér rychleji ochladil a snížila se potřeba použití klimatizace.

Včasné řazení

Včasné řazení vyšších převodových stupňů pomáhá snižovat spotřebu paliva. Motor běžící ve vysokých otáčkách zbytečně zvyšuje spotřebu.

Po zařazení rychlostního stupně nejezděte na hranici jeho maximální rychlosti.

První převodový stupeň slouží pouze k rozjezdu vozidla; po rozjetí včas přeřaďte na druhý stupeň.

U vozidel vybavených automatickou převodovkou se co nejvíce vyhněte jízdě s nuceným podřazením (tzv. kick-down). Vozidla vybavená ukazatelem řazení indikují nejvhodnější okamžik pro přeřazení, čímž přispívají k lepší úspoře paliva.

Odstranění zbytečné zátěže z vozidla

Čím je vozidlo lehčí, tím nižší je spotřeba paliva. Odstraňte z vozidla nepotřebné předměty.

Lepší aerodynamika znamená nižší spotřebu paliva. Specializované vybavení a příslušenství, jako jsou střešní nosiče nebo držáky jízdních kol, mohou zhoršit aerodynamické vlastnosti vozidla. Toto speciální vybavení a nosiče zavazadel včas demontujte, zejména pokud se připravujete na jízdu po dálnici.

Snížení spotřeby paliva a emisí CO₂

Pro snížení spotřeby paliva a emisí CO₂ dodržujte následující doporučení:

1. Dbejte na správné používání motoru.
2. Dodržujte doporučené servisní intervaly.
3. Ujistěte se, že tlak v pneumatikách odpovídá předepsaným hodnotám. Správný tlak v pneumatikách snižuje valivý odpor a tím i spotřebu paliva.
4. Nechte si správně seřídít geometrii kol. Nesprávné seřízení geometrie kol může zvýšit opotřebení pneumatik a spotřebu paliva.
5. Používejte doporučený motorový olej.

1

2

3

4

5

6

7

8

9

10

Posilovač řízení

Elektrický posilovač řízení

Během jízdy systém automaticky upravuje účinek posilovače podle rychlosti vozidla, úhlu natočení volantu a síly působící na volant, aby měl řidič řízení lépe pod kontrolou a jízda byla co nejpříjemnější.

Varování

- Nedržte volant v krajní poloze déle než 10 sekund. Mohlo by dojít k přehřátí motoru a řídicí jednotky EPS, zhoršení účinku řízení nebo poškození elektrického posilovače řízení.

Upozornění

- Elektrický posilovač řízení funguje pouze pokud běží motor.
- Při opakovaném nebo dlouhodobém otáčení volantem při parkování nebo při velmi nízké rychlosti může být účinek posilovače omezen. Tím se zabrání přehřátí a systém elektrického posilovače řízení je chráněn před poškozením.
- Pokud je účinek posilovače omezen nebo dojde k jeho poruše, bude při řízení nutné vyvinout větší sílu, zejména při ostrém zatáčení nebo nízké rychlosti.
- Při rychlém otáčení volantem může být slyšet tření. V takovém případě je nutné řídit opatrně.

Řízení v nouzové situaci

V nouzových situacích, kdy není dostatek prostoru pro brzdění, bývá účinnější vyhnout se překážce řízením než samotným brzděním. Například při jízdě z kopce, kdy se v protisměru objeví nákladní vozidlo, nebo když se na vozovce náhle objeví dítě či cyklista, lze nejprve zkusit brzdit, pokud je šance vozidlo včas zastavit. Někdy to však není možné. V takovém případě je nutné překážku objet.

Dobré jízdní vlastnosti vozidla pomáhají zvládnout mnoho kritických situací. Nejprve sešlápněte brzdový pedál. V první řadě byste měli co nejvíce zpomalit. Poté podle situace zatočte vlevo nebo vpravo a překážce se vyhněte.

⚠ Upozornění

- Při úhybném manévru držte volant v poloze „3/4 na tři“ (9 a 3 hodiny), abyste mohli rychle a přesně reagovat. Po vyhnutí se překážce volant ihned srovnejte.

Smyk

Při smyku může dojít ke ztrátě kontroly nad vozidlem. Opatrný řidič přijme vhodná opatření odpovídající aktuálním podmínkám jízdy a vyvaruje se nepřiměřené rychlosti, čímž předejde většině případů bočního smyku. Ke smyku však může dojít kdykoli.

Existují tři základní typy smyku a odpovídající reakce:

1. Při prudkém brzdění může dojít k zablokování kol. Vozidlo je vybaveno protiblokovacím brzdovým systémem ABS, který pomáhá zabránit.
2. Vysoká rychlost nebo přetáčivost při řízení způsobuje prokluzování kol a ztrátu trakce. V takovém případě uvolněte akcelerační pedál.
3. Příliš prudké zrychlení může rovněž vést ke ztrátě trakce. I zde je vhodné uvolnit akcelerační pedál.

⚠ Varování

- Přílnavost se snižuje na mokrém, zledovatělém, zasněženém nebo znečištěném povrchu. Pro snížení rizika smyku je nutné snížit rychlost.
- Na kluzkém povrchu se vyhýbejte prudkému zatáčení, zrychlování i brzdění.

1

2

3

4

5

6

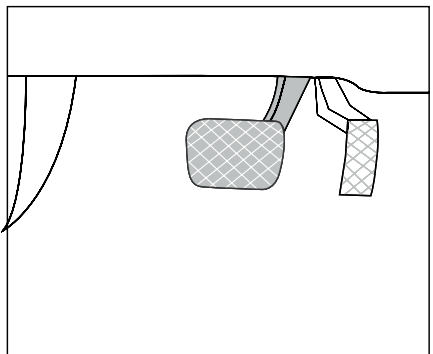
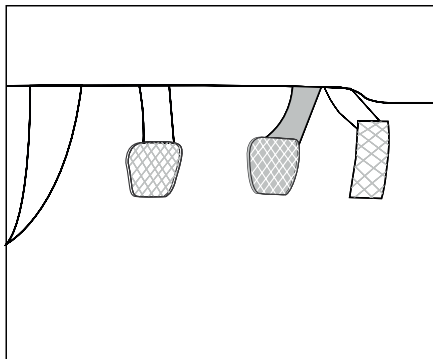
7

8

9

10

Brzdový systém




Brzdový systém tvoří zejména brzdový pedál a samotná brzdová soustava.

Sešlápnutím brzdového pedálu udržujete konstantní rychlost při jízdě z kopce, zpomalujete nebo zcela zastavujete. Pokud potřebujete zastavit na delší dobu, vozidlo prosím zaparkujte. [Viz strana 140].

Varování

- Ujistěte se, že v oblasti pedálů nejsou žádné předměty.
- Podlahovou rohož vždy správně upevněte pomocí příslušných úchytů.
- Vyhýbejte se prudkému brzdění na klzkém povrchu. Prudké brzdění může způsobit smyk vozidla a dokonce i ztrátu kontroly nad vozidlem.
- Je zakázáno nastavovat výšku brzdového pedálu nebo provádět opravy brzdového systému svépomocí. Mohlo by to ovlivnit účinnost brzdění a vést k vážným dopravním nehodám a zraněním. V případě potřeby se obraťte na autorizovaný servis.

Upozornění na opotřebení brzdových destiček

Když se třecí obložení brzd opotřebí na mezní hodnotu, po sešlápnutí brzdového pedálu se ozve vysokofrekvenční skřípavý zvuk a na přístrojové desce se rozsvítí kontrolka opotřebení brzdového obložení (). V takovém případě co nejdříve navštivte autorizovaný servis a nechte destičky zkontrolovat a vyměnit.

Důležité parametry brzdového systému

Klasifikace		Parametr
Brzdový pedál	Volný zdvih (mm)	3-8
Přední brzdové obložení	Tloušťka standardní (mm)	9,5
	Mez opotřebení (mm)	2
Zadní brzdové obložení	Tloušťka standardní (mm)	10,1
	Mez opotřebení (mm)	2

⊘ Varování

- Je zakázáno seřizovat výšku brzdového pedálu nebo opravovat součásti brzdového systému svépomocí. Mohlo by to ovlivnit účinnost brzdění a vést k vážným dopravním nehodám a zraněním. V případě potřeby se obraťte na autorizovaný servis.

⚠ Upozornění

- Za určitých jízdních a povětrnostních podmínek se může při brzdění občas ozývat jemné pískání, ostřejší zvuky nebo jiné hluky. Jde o běžný jev, který nemá vliv na funkci brzdového systému.

Brzdový asistenční systém

Brzdový asistenční systém zahrnuje elektronický stabilizační systém (ESC), protiblokovací brzdový systém (ABS), elektronické rozdělování brzdné síly (EBD), systém kontroly trakce (TCS), asistent rozjezdu do kopce (HAC), hydraulický asistent brzdění (HBA), systém přemostění brzd (BOS), nouzové brzdové světlo (ESS) apod. Konkrétní výbava se liší v závislosti na modelu.

Po nastartování motoru může systém asistence brzdění výrazně přispět k bezpečnosti jízdy.

⊘ Varování

- Ujistěte se, že v prostoru pedálů nejsou žádné předměty. Podlahovou rohož vždy správně upevněte pomocí příslušných úchyťů.
- Jízda vysokou rychlostí na zledovatělých nebo kluzkých vozovkách může snadno vést ke ztrátě kontroly nad vozidlem a způsobit vážná zranění.

⊘ Varování

- Rychlost vozidla a styl jízdy je nutné přizpůsobit viditelnosti, povětrnostním podmínkám, stavu vozovky a dopravní situaci. Doplnkové bezpečnostní systémy nedokážou zabránit všem dopravním nehodám.
- Brzdový asistenční systém nemůže překonat fyzikální zákony. I když je vozidlo vybaveno systémem ESC a dalšími systémy, při jízdě na mokrému povrchu stále hrozí smyk.
- Při vysoké rychlosti na mokré vozovce může dojít ke ztrátě kontaktu kol s povrchem. V takovém případě řidič nemusí být schopen účinně brzdit ani řídit a může ztratit kontrolu nad vozidlem.
- Pokud je vzdálenost od vozidla jedoucího vpředu příliš malá nebo je rychlost vozu vzhledem k okolním podmínkám neúměrně vysoká, brzdový asistenční systém nebude pracovat správně.

1

2

3

4

5

6

7

8

9

10

Varování

- Přestože může brzdový asistenční systém účinně pomoci řidiči zvládat různé jízdní situace, stabilita vozidla vždy závisí na přilnavosti pneumatik k vozovce.
- Při akceleraci na kluzkém nebo zledovatělém povrchu postupujte opatrně. I při aktivaci brzdového asistenčního systému může dojít k prokluzu kol a ztrátě kontroly nad vozidlem.

Kontrolka elektronického stabilizačního systému (ESC)

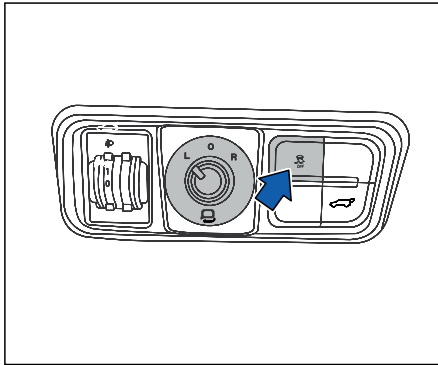
Za určitých podmínek může systém ESC samostatně přibrzďovat jednotlivá kola, čímž účinně snižuje riziko smyku a zvyšuje stabilitu vozidla. Systém ESC průběžně sleduje chování vozidla a rozpoznává kritické situace, jako je nedotáčivost, přetáčivost nebo smyk, a podle potřeby přibrzďuje jednotlivá kola nebo snižuje výkon motoru, aby udržel stabilitu.

Je však nutné mít na paměti, že ani systém ESC nedokáže překonat fyzikální zákony. V některých situacích nemusí být schopen udržet stabilitu vozidla. Například při náhlých změnách kvality povrchu vozovky nemusí systém ESC správně reagovat.

Na vozovce pokryté vodou může snadno dojít ke smyku. V důsledku vrstvy vody nemusí být systém ESC schopen správně vyhodnotit stav vozovky a účinně zasáhnout. ESC si nemusí poradit ani ve složitých jízdních podmínkách, například při častém zatáčení na klikatých silnicích musíte správně přizpůsobit rychlost a styl jízdy viditelnosti a povětrnostním podmínkám.

Rychlost a způsob jízdy vždy přizpůsobte viditelnosti, klimatickým podmínkám, stavu vozovky a hustotě provozu. Systém ESC nedokáže popřít zákony kinematiky, zvýšit využití výkonu ani udržet vozidlo v jízdním pruhu, pokud z něj vozidlo vyjede v důsledku chyby řidiče.

ESC zvyšuje stabilitu vozidla pouze v rámci kontrolovatelného rozsahu. V extrémních jízdních situacích pomáhá ESC řidiči udržet směr jízdy v souladu s jeho záměrem (směrem natočení volantu).



Systém ESC by měl být během jízdy vždy zapnutý. Ve výjimečných situacích lze stisknout tlačítko ESC OFF:

1. Pokud jsou na vozidle nasazeny sněhové řetězy.
2. Při jízdě v hlubokém sněhu nebo na měkkém povrchu.
3. Pokud vozidlo uvízne (např. v blátě) a je nutné se rozjíždět vpřed a vzad.

Protiblokovací brzdový systém (ABS)

Protiblokovací brzdový systém (ABS) je pokročilý elektronický brzdový asistenční systém, který zabráňuje zablokování kol a ztrátě kontroly nad vozidlem. Umožňuje udržet stabilitu při prudkém brzdění a zajišťuje co nejlepší přilnavost při brzdění na klzkém povrchu. Nezabrání však dopravním nehodám způsobeným nepozornou nebo nebezpečnou jízdou. Navíc nelze obecně říci, že ABS vždy zkracuje brzdnou dráhu - na štěrk, sněhu, ledu nebo mokřem a klzkém povrchu může být naopak delší než u běžného brzdového systému.

Při zásahu systému ABS dochází k opakované regulaci tlaku v brzdové soustavě, což se projevuje vibracemi brzdového pedálu. Jedná se o normální jev.

Jak tuto funkci používat:

1. Silně sešlápněte brzdový pedál a držte jej.
2. Nepumpujte brzdový pedál ani nesnižujte tlak na pedál.
3. V případě potřeby současně manévrujte volantem.
4. Po uvolnění brzdového pedálu nebo snížení tlaku se systém ABS automaticky deaktivuje.

Elektronické rozdělování brzdné síly (EBD)

Při brzdění systém EBD automaticky upravuje rozdělení brzdné síly mezi přední a zadní nápravu, aby zabránil jejímu nerovnoměrnému rozložení a zvýšil účinnost brzdění. Systém EBD spolupracuje se systémem ABS a přispívá ke stabilitě vozidla při brzdění.

1

2

3

4

5

6

7

8

9

10

Systém kontroly trakce (TCS)

Systém TCS sleduje otáčky všech kol. Jakmile dojde k prokluzu hnacího kola, systém TCS okamžitě zasáhne prostřednictvím brzdové soustavy. Zároveň spolupracuje s řízením motoru a omezuje prokluz hnacích kol. Systém TCS usnadňuje rozjezd, akceleraci a jízdu do kopce za zhoršených podmínek.

Asistent rozjezdu do kopce (HAC)

Asistent rozjezdu do kopce (HAC) může pomoci udržet vozidlo po několik sekund zabrzděné, pokud řidič při rozjezdu do kopce bez použití parkovací brzdy sejme pravou nohu z brzdového pedálu, čímž se zabrání dopravním nehodám způsobeným samovolným pohybem vozidla a řidič může v klidu ovládat pedály a plynule se rozjet.

Pokud nastane některá z následujících situací, systém HAC se deaktivuje:

1. Systém HAC je aktivní déle než 2 s.
2. Točivý moment motoru je dostatečný k zabránění pohybu vozidla.

Hydraulický brzdový asistent (HBA)

Systém HBA dokáže účinně zkrátit brzdnou dráhu. V nouzové situaci, kdy řidič rychle sešlápně brzdový pedál, systém HBA okamžitě zvýší brzdny tlak na maximum, čímž efektivně a rychle aktivuje systém ABS a zkrátí tak brzdnu dráhu.

Nesnižujte sílu tlaku na brzdový pedál! Jakmile brzdový pedál uvolníte, hydraulický brzdový asistent (HBA) se okamžitě automaticky vypne.

Hydraulický brzdový asistent (HBA) je funkční pouze tehdy, pokud je motor v chodu.

Systém přemostění brzd (BOS)

BOS je systém, který řidiči umožňuje zastavit vozidlo sešlápnutím brzdového pedálu i v případě, že je plynový pedál plně sešlápnut (např. až na podlahu). Pokud systém prioritního brzdění detekuje, že se řidič neúspěšně pokouší brzdit při současném sešlápnutí plynu, automaticky přepne motor do režimu volnoběhu.

Nouzové brzdové světlo (ESS)

Systém ESS upozorňuje při jízdě vyšší rychlostí vozidla jedoucí za vámi na nouzové brzdění. Při prudkém brzdění začnou zadní světla automaticky blikat, čímž varují ostatní účastníky provozu. Díky tomu mohou včas reagovat a snížit riziko dopravní nehody nebo její následky.

Parkovací brzda

Varování

- Nezastavujte ani neparkujte na hořlavých materiálech, jako je seno, papír nebo textilie. Horké části výfukového systému by mohly tyto materiály zapálit.
- Je přísně zakázáno ponechávat vozidlo nastartované bez dozoru.
- Nenechávejte děti samotné ve vozidle. Děti by mohly omylem stisknout tlačítko startování vozidla a způsobit vážnou dopravní nehodu.
- Aby se předešlo riziku zranění nebo úmrtí v důsledku nechtěného spuštění vozidla nebo jeho systémů, nenechávejte ve vozidle bez dozoru děti, osoby vyžadující péči ani domácí zvířata. Mohli by neúmyslně uvolnit parkovací brzdu a způsobit vážnou dopravní nehodu.

Varování

- Nejezděte se zataženou parkovací brzdou, mohlo by dojít k přehřátí brzd a jejich selhání, což by mohlo vést k dopravní nehodě.
- Nepoužívejte prostor před tlačítkem parkovací brzdy jako úložný prostor na malé předměty, jako jsou mince. Malé předměty mohou tlačítko zaseknout nebo poškodit.
- Nepoužívejte řadicí páku jako náhradu za parkovací brzdu. Při parkování se vždy ujistěte, že je parkovací brzda zcela zatažena.

Upozornění

- Aby se zabránilo nechtěnému pohybu vozidla při parkování, aktivujte parkovací brzdu ještě před uvolněním brzdového pedálu.
- Při parkování dbejte zvýšené opatrnosti. Věnujte pozornost obrubníkům a sloupkům, které mohou poškodit nárazníky nebo jiné části vozidla. Proto při parkování dbejte na to, abyste nenajeli koly příliš blízko k těmto překážkám.
- Při průjezdu zúženými pruhy, po nájezdech a přes podobné objekty dbejte zvýšené opatrnosti. V opačném případě může dojít k poškození spodních částí vozidla, jako jsou nárazníky, spoiler, motor nebo výfukový systém.

1

2

3

4

5

6

7

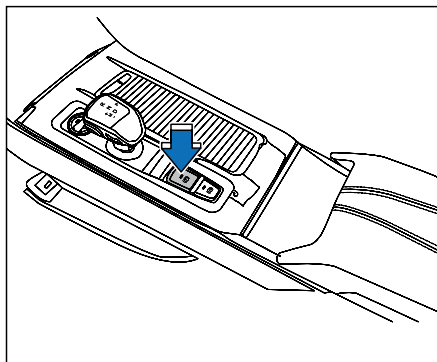
8

9

10

Elektronická parkovací brzda (EPB)

Obrázek znázorňuje umístění tlačítka EPB.



Pokyny pro zatažení parkovací brzdy:

1. Najděte si pro zastavení bezpečné místo.
2. Sešlápněte brzdový pedál, dokud vozidlo nezpomalí a nezastaví.
3. Jemně vytáhněte spínač elektrické parkovací brzdy nahoru, kontrolka (P) aktivace elektrické parkovací brzdy (EPB) na přístrojovém panelu se rozsvítí (červeně), což znamená, že byla parkovací brzda zatažena.

4. U modelů s manuální převodovkou zařaďte neutrální. Při parkování v kopci (vzhůru) se doporučuje zařadit 1. rychlostní stupeň; při parkování z kopce (dolů) se doporučuje zařadit zpětný chod, aby se zabránilo samovolnému rozjetí. U modelů s automatickou převodovkou přesuňte volič do polohy P.
5. Vypněte motor a uvolněte brzdový pedál.
6. Otočte volantem, abyste se ujistili, že je zámek řízení aktivní.
7. Ujistěte se, že ve vozidle nikdo nezůstal, zejména děti.
8. Při opuštění vozidla si s sebou musíte vzít klíč.
9. Uzamkněte vozidlo.

Pokyny pro ruční uvolnění parkovací brzdy

1. Sešlápněte a přidržte brzdový pedál.
2. Jemně stlačte spínač elektrické parkovací brzdy směrem dolů, kontrolka aktivace elektrické parkovací brzdy (EPB) (P) (červená) na přístrojovém panelu zhasne, což znamená, že parkovací brzda byla uvolněna.

Automatické uvolnění parkovací brzdy při rozjezdu

Zavřete dveře, zapněte si bezpečnostní pás řidiče, nastartujte vozidlo, sešlápněte spojkový pedál a zařaďte 1. rychlostní stupeň (u manuální převodovky) nebo přesuňte volič z polohy P do polohy D/R (u automatické převodovky). Jakmile sešlápnete plynový pedál za účelem rozjezdu, elektronická parkovací brzda (EPB) se automaticky uvolní.

Funkce automatické aktivace parkovací brzdy při vypnutí motoru:

Pokud je zařazen neutrální nebo poloha P (u modelů s automatickou převodovkou) a spínací skříňka se přepne z polohy ON do polohy OFF, systém EPB automaticky zabrzdí vozidlo.

Funkce nouzového brzdění

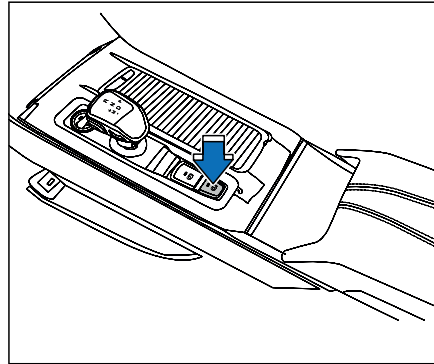
Pokud nelze k zastavení vozidla použít nožní brzdový pedál, lze k zabrzdění vozidla využít funkci nouzového brzdění. Budete-li neustále držet spínač EPB v poloze pro aktivaci, vozidlo bude nuceně brzděno pomocí parkovací brzdy. Po uvolnění spínače EPB se nouzové brzdění ukončí.

⚠ Varování

- Nesprávné použití brzdy EPB může vést ke ztrátě kontroly nad vozidlem, dopravním nehodám a vážným zraněním.
- Nikdy nepoužívejte spínač parkovací brzdy k brzdění během jízdy, s výjimkou nouzových situací. Protože parkovací brzda působí pouze na zadní kola, je brzdná dráha výrazně delší než při použití brzdového pedálu. Vozidlo vždy zastavujte pomocí brzdového pedálu.
- Pokud řidič nemá zapnutý bezpečnostní pás, elektronická parkovací brzda se neuvolní automaticky. Pokud ji řidič současně neuvolní ani ručně, může při rozjezdu sešlápnutím akceleračního pedálu dojít poškození převodovky, případně až k jejímu spálení. Na poruchu převodovky způsobenou tímto nesprávným použitím se nevztahuje záruka.
- Při změně polohy převodovky za běžícího motoru dbejte na to, abyste omylem nesešlápli akcelerační pedál. Mohlo by dojít k rozjezdu vozidla i při aktivované parkovací brzdě.

Funkce AUTO HOLD

Na obrázku je znázorněna poloha spínače funkce AUTO HOLD.



Funkce AUTO HOLD automaticky aktivuje parkovací brzdu po zastavení vozidla, bez nutnosti sešlápnutí brzdového pedálu nebo ruční aktivace parkovací brzdy.

Po zastavení vozidla se funkce AUTO HOLD okamžitě aktivuje, aby udržela vozidlo v klidu. Současně se na přístrojovém panelu rozsvítí kontrolka ^{AUTO HOLD}, která informuje řidiče o aktivaci funkce automatického přibrzdění vozidla.

Při rozjezdu, kdy řidič sešlápne akcelerační pedál, systém AUTO HOLD okamžitě uvolní brzdu a kontrolka ^{AUTO HOLD} na přístrojovém panelu přestane blikat, načež se vůz rozjede.

Podmínky aktivace funkce AUTO HOLD

- Dveře na straně řidiče jsou zavřené.
- Řidič má zapnutý bezpečnostní pás.
- Motor je v provozním stavu.

Ruční zapnutí a vypnutí funkce AUTO HOLD

Jedním stisknutím spínače AUTO HOLD funkci vypnete, přičemž kontrolka zhasne. Opětovným stisknutím spínače AUTO HOLD funkci zapnete a kontrolka se rozsvítí.

Paměť funkce AUTO HOLD

Pokud byla funkce AUTO HOLD zapnuta před vypnutím motoru, systém ji po opětovném nastartování automaticky aktivuje.

Pokud byla funkce AUTO HOLD před vypnutím motoru vypnuta, systém ji po opětovném nastartování automaticky neaktivuje.

1

2

3

4

5

6

7

8

9

10

Varování

- Funkce automatického parkování nemůže popřít fyzikální zákony. Nepoužívejte ji k usnadnění riskantní jízdy.
- Ne všechny parkovací funkce dokážou vozidlo stabilizovat při rozjezdu v kopci (například pokud je vozovka mokrá nebo zledovatělá).
- Před vjezdem do myčky vozidel musí být funkce automatického parkování vypnuta. V opačném případě se může elektronická parkovací brzda automaticky aktivovat, což může vést k poškození.

Systém automatického nouzového brzdění

Pokud je vaše vozidlo vybaveno systémem automatického nouzového brzdění, systém používá přední milimetrový radar k detekci vzdálenosti a relativní rychlosti vozidla a cílového vozidla vpředu a detekuje pohybujícího se chodce před vozidlem integrací obrazových informací z přední multifunkční kamery.

Poté pomocí modulu pro analýzu dat změří vzdálenost a vzdálenost pro alarm, bezpečnou vzdálenost a vydá varování, když je menší než vzdálenost pro alarm. A i když řidič nestihne brzdit v případě, že je vzdálenost menší než bezpečná, systémem AEB se aktivuje, aby vozidlo mohlo zabrzdit automaticky.

Dokáže účinně předcházet rizikům způsobeným nepozorností řidiče nebo nedostatečnou brzdou silou.

Varování

- Systém automatického nouzového brzdění (AEB) je pomocným nástrojem řidiče. Sledování dopravní situace a bezpečná jízda jsou plnou odpovědností řidiče. Tento systém nedokáže zabránit nehodám způsobeným nepozornou nebo nebezpečnou jízdou.
- Systém může řidiči pomoci v obzvláště nebezpečných situacích, řidič by však na pomoc systému neměl příliš spoléhat.
- Systém automatického nouzového brzdění nemusí fungovat za všech jízdních, dopravních, povětrnostních a silničních podmínek.
- Nepříznivé povětrnostní podmínky (jako je silný déšť, sněžení apod.) vedou ke snížení funkčnosti systému. V takových případech nemusí systém příslušný objekt detekovat vůbec, nebo jej detekuje příliš pozdě.

⊘ Varování

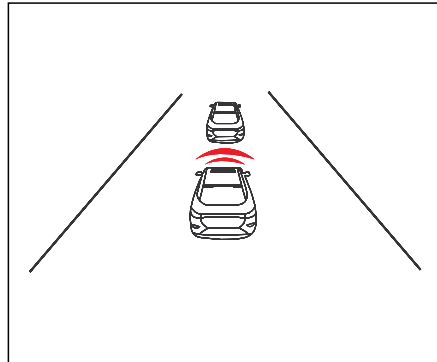
- Systém automatického nouzového brzdění (AEB) pracuje standardně na pozadí a řidič jeho činnost přímo nezaznamenává.
- Systém AEB nereaguje na protijedoucí vozidla ani na vozidla pohybující se v příčném směru.
- Správná funkce systému automatického nouzového brzdění vyžaduje funkční elektronický stabilizační systém (ESP).
- Během provozu vozidla nesmíte blokovat výhled multifunkční kamery (umístěné nad předním sklem). V opačném případě nemusí systém správně fungovat; věnujte prosím pozornost čištění a otírání skla v této oblasti.
- Pokud je poloměr zatáčky při jízdě v oblouku příliš malý, systém nebude schopen vydat standardní varování.

Jak používat systém automatického nouzového brzdění

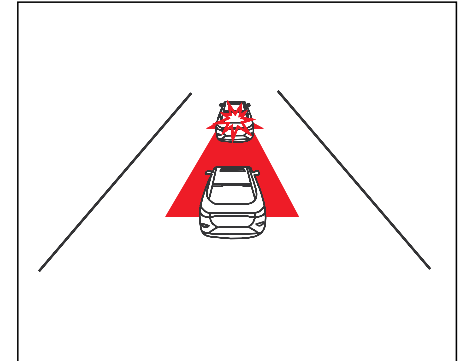
Funkci automatického nouzového brzdění lze zapnout a vypnout v menu „Nastavení vozidla → Asistenční systémy → Automatické nouzové brzdění“. Po zapnutí systému AEB můžete v menu nastavení citlivosti varování před čelní kolizí zvolit úroveň citlivosti: vysoká nebo nízká.

Rozhraní výstrahy systému automatického nouzového brzdění

Ikona varování před čelní kolizí:



Ikona aktivace automatického nouzového brzdění:



1

2

3

4

5

6

7

8

9

10

Systém varování před opuštěním jízdního pruhu

Pokud je vaše vozidlo vybaveno systémem varování před opuštěním jízdního pruhu, systém shromažďuje v reálném čase značení jízdního pruhu prostřednictvím přední multifunkční kamery a následně zpracovává obraz, aby získal parametry polohy vozidla v aktuálním jízdním pruhu. Když senzor zaznamená, že vozidlo opouští jízdní pruh, včas shromáždí údaje o dopravní situaci a stavu řidiče a následně prostřednictvím řídicí jednotky vyše varovný signál, čímž řidiči poskytne více času na reakci. Pokud řidič zapne směrové světlo a provede běžnou změnu jízdního pruhu, systém varování před opuštěním jízdního pruhu nevydá žádné upozornění.

Při rychlosti od 60 km/h do 150 km/h může systém fungovat normálně. Pokud rychlost přesáhne 60 km/h, lze aktivovat funkci varování před opuštěním jízdního pruhu.

Varování

- Systém varování před opuštěním jízdního pruhu je pomocným nástrojem řidiče. Soustředění se na stav silnice a bezpečná jízda je odpovědností řidiče. Tento systém nemůže zabránit nehodám způsobeným neopatrnou nebo nebezpečnou jízdou.
- Systém varování před opuštěním jízdního pruhu nemůže fungovat za všech jízdních, dopravních či povětrnostních podmínek a stavů vozovky.
- Pokud je nepříznivé počasí (například bouřka, sněžení atd.) nebo není čára jízdního pruhu dostatečně jasná, fungování systému bude ovlivněno, což může mít za následek selhání běžného varování.
- Během jízdy byste neměli blokovat výhled multifunkční kamery (umístěné nad čelním sklem), jinak by systém nemusel správně fungovat. Věnujte prosím pozornost stírání a čištění skla.

Varování

- Pokud je poloměr zatáčky při jízdě v oblouku příliš malý, systém nebude schopen vydat standardní varování.
- Systém poskytuje pouze zvukové a obrazové varování a aktivně nezasahuje do dráhy vozidla. Při aktivaci varování musí řidič situaci vyhodnotit a sám upravit směr jízdy.

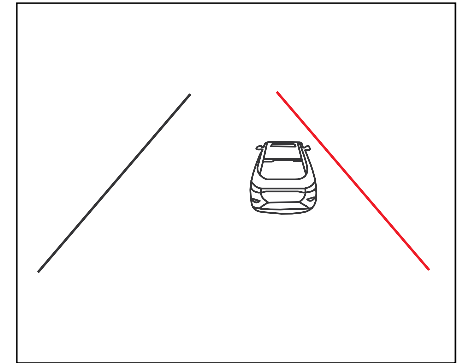
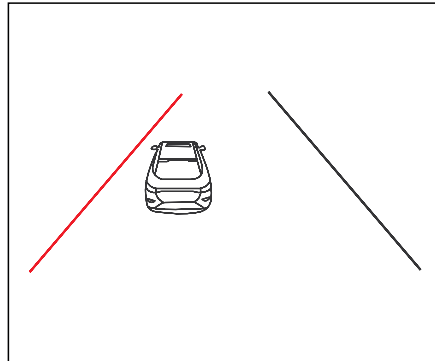
⚠ Upozornění

- Systém varování před opuštěním jízdního pruhu je navržen tak, aby pomoci inteligentního upozornění varoval nepozorného nebo unaveného řidiče. Pokud se vozidlo neúmyslně odchýlí z jízdního pruhu, systém na tuto skutečnost upozorní řidiče pomocí varovné kontrolky a bzučáku. Tím poskytne řidiči více času na reakci a snižuje riziko nehod způsobených vyjetím z pruhu.
- Systém varování před opuštěním jízdního pruhu nemusí správně fungovat v následujících situacích:
 1. Jsou zapnutá výstražná světla.
 2. Je aktivní systém ABS nebo ESC.
 3. Příliš velký úhel natočení volantu.
 4. Příliš vysoká rychlost otáčení volantem.
 5. Jsou zapnutá směrová světla (blinkry).
 6. Příliš vysoké podélné zrychlení.
 7. Příliš vysoké příčné zrychlení.
 8. Nouzové brzdění.

Jak používat systém varování před opuštěním jízdního pruhu

Funkci varování před opuštěním jízdního pruhu lze zapnout a vypnout na obrazovce multimediálního systému v menu „Nastavení vozidla → Asistenční systémy → Systém opuštění jízdního pruhu“. Po zapnutí systému lze v menu „Nastavení vozidla → Asistenční systémy → Úroveň citlivosti přední multifunkční kamery“ nastavit úroveň citlivosti: vysoká nebo nízká.

Rozhraní varování systému opuštění jízdního pruhu



Varovné rozhraní sdruženého přístrojového panelu je znázorněno na obrázku výše. Pokud systém varování před opuštěním jízdního pruhu zjistí, že se vozidlo odchyluje z jízdního pruhu, sdružený přístrojový panel zobrazí varovné rozhraní a vydá zvukový signál varování před opuštěním pruhu.

Není-li systém aktivován nebo není-li rozpoznána čára jízdního pruhu, je čára zobrazena šedě. Po aktivaci systému a rozpoznání čáry jízdního pruhu se čára zvýrazní bíle. Červená barva čáry signalizuje, že se vozidlo od této čáry (z daného pruhu) odchýlilo.

1

2

3

4

5

6

7

8

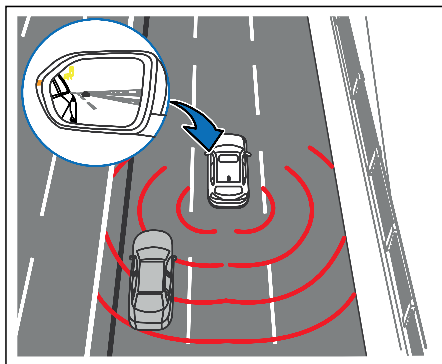
9

10

System sledování mrtvého úhlu

System sledování mrtvého úhlu monitoruje mrtvý úhel v zorném poli řidiče pomocí dvou zadních milimetrových radarů. Když se v oblasti objeví vozidlo a jsou splněny varovné podmínky, kontrolka v příslušném vnějším zpětném zrcátku upozorní řidiče, že se za ním blíží vozidlo.

Neměňte jízdní pruhy, abyste předešli riziku kolize. System sledování mrtvého úhlu se aktivuje, když je rychlost vozidla minimálně 20 km/h.



⊘ Varování

- Nedodržení varování a pokynů týkajících se správného používání systému sledování mrtvého úhlu může mít za následek vážné zranění nebo nehodu.
- System sledování mrtvého úhlu nemůže nahradit správné postupy řízení a není navržen tak, aby zabránil kontaktu s vozidly nebo předměty. Při změně jízdního pruhu vždy používejte vnější zpětné zrcátko ke sledování směru, kterým se chystáte změnit jízdní pruh, abyste se ujistili, že změna jízdního pruhu je bezpečná. Nespoléhejte se pouze na systém sledování mrtvého úhlu.
- Pokud je při jízdě v zatáčce poloměr zatáčky příliš malý, systém nebude schopen vydat běžné varování.
- System za nepříznivých povětrnostních podmínek, jako je silný déšť, sněžení atd., příslušný cíl vůbec nedetekuje, nebo jej detekuje příliš pozdě.
- System sledování mrtvého úhlu nemůže zaručit 100% detekci běžných dopravních prostředků (jako jsou:

⊘ Varování

- automobily, nákladní automobily, motocykly s malým výkonem, elektromobily nebo jízdní kola) v mrtvém prostoru, takže řidič musí řídit a posuzovat situaci opatrně, aby se vyhnul nebezpečí.
- Pokud je zadní milimetrový radar vystaven silným vibracím nebo nárazům, nebo pokud dojde k nárazu do zadního nárazníku a jeho deformaci, dojde k narušení kalibrace zadního radaru, což sníží výkon systému nebo zvýší počet chybných signálů a falešných poplachů. V tuto chvíli je nutné obrátit se na autorizovaný servis, kde provedou odbornou kontrolu a kalibraci.
 - Zadní milimetrový radar vyžaduje zvláštní výkon, aby dokázal detekovat relevantní cíle. Pokud dojde k jeho ovlivnění okolním prostředím, například elektrickým polem nebo samotným cílem, dojde k rušení detekce, což povede ke snížení výkonu.

⚠ Varování

- Zadní milimetrový radar je namontován na obou stranách zadního nárazníku vozidla a v zorném poli snímače radaru by se neměla nacházet žádná překážka.
- Zadní nárazník by měl být vždy čistý, aby na něm nezůstával sníh ani nečistoty, které by mohly narušit správnou funkci systému.

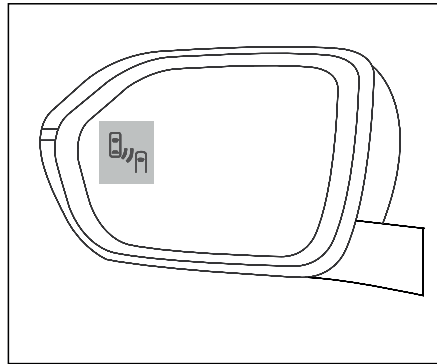
Jak používat systém sledování mrtvého úhlu

Systém sledování mrtvého úhlu lze zapnout a vypnout kliknutím na nabídku Nastavení vozidla → Asistent řízení → Zadní milimetrový radar na displeji multimédií.

Typ varování systému sledování mrtvého úhlu

1. **Standardní alarm:** pokud se zobrazí zpráva alarmu a příslušné směrové světlo vozidla nesvítí, jedná se o standardní alarm. V tomto okamžiku svítí nepřetržitě kontrolka ve vnějším zrcátku, aby řidiče upozornila na přítomnost jiného vozidla za jeho vozidlem a vedle něj.

2. **Rozšířený alarm:** pokud se zobrazí zpráva alarmu a příslušné směrové světlo vozidla svítí, jedná se o rozšířený alarm. V tomto okamžiku kontrolka ve vnějším zrcátku bliká.



360° panoramatický parkovací systém

360° parkovací systém vytváří panoramatický obraz okolí vozidla zpracováním záznamu ze čtyř širokoúhlých kamer umístěných po obvodu vozidla, které pokrývají všechny směry. Výsledný obraz je zobrazen na displeji středové konzoly, což umožňuje řidiči v reálném čase sledovat prostor před vozidlem, za vozidlem, vlevo i vpravo a předcházet dopravním nehodám.

360° parkovací systém plynule spojuje obraz ze všech čtyř kamer. Úhel záběru kamer je pevně daný, takže před vozidlem vzniká mrtvá zóna o šířce 250 mm a za vozidlem o šířce 150 mm. Objekty v těchto oblastech nejsou viditelné, proto je před zahájením jízdy nutné zkontrolovat, zda se v nich nenacházejí žádné překážky.

1

2

3

4

5

6

7

8

9

10

Varování

- Nedodržení varování a pokynů pro správné používání 360° panoramatického parkovacího systému může mít za následek vážné zranění nebo nehodu.
- Přestože je panoramatický parkovací systém praktickou funkcí, nemůže nahradit správný postup při parkování. Před zahájením jízdy zkontrolujte okolí vozidla a zpětná zrcátka, abyste zajistili bezpečný pohyb a parkování.
- Řidič musí během jízdy věnovat plnou pozornost řízení. Nepozornost při pohybu vozidla může způsobit vážná zranění nebo smrtelné nehody.
- Při parkování je důležité věnovat zvláštní pozornost dětem a malým zvířatům v okolí vozidla, protože ultrazvukové senzory nemusí děti, malá zvířata a předměty vždy zachytit. Při čištění nečistot nebo sněhu z přední části kamery dbejte na to, abyste nepoškrábali čočku objektivu.

Varování

- Objekty v místech napojení obrazu mohou zmizet, proto se před jízdou ujistěte, že se v těchto spojích žádný předmět nenachází, aby byla zajištěna bezpečnost jízdy.
- Kvůli nízké úrovni osvětlení v noci může 360° panoramatický parkovací systém pod vlivem intenzity světla vytvářet na obrazovce „šum“ (zrnění), což ovlivňuje zobrazení okolí. Před jízdou prosím sledujte situaci kolem vozidla, abyste zajistili bezpečnost.
- V případě jakékoli poruchy 360° panoramatického parkovacího systému neprodleně kontaktujte autorizovaný servis za účelem opravy.

Upozornění

- Při vjíždění do parkovacího místa nebo vyjíždění z něj dbejte na to, abyste nenarazili nárazníkem do překážky. Mohlo by dojít k posunutí nebo poškození senzoru v nárazníku.
- Při čištění vozidla vysokotlakou hadicí nebo parním čističem smí být senzor ostříkovan pouze krátce a tryska čističe musí být udržována ve vzdálenosti alespoň 10 mm od senzoru.

Jak ovládat 360° panoramatický parkovací systém

Zapnutí 360° panoramatického parkovacího systému

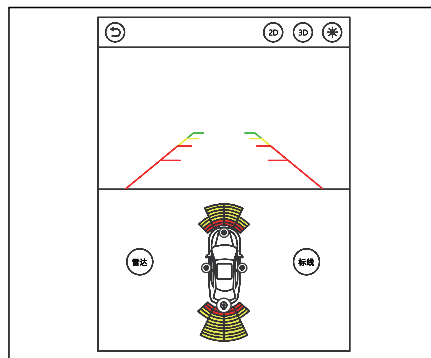
1. Při zařazení zpátečky (R) se systém ve výchozím nastavení přepne na obraz zadní kamery.
2. Klepněte na spínač „360° panorama“ na multimediálním displeji. Pokud je vozidlo v poloze P (modely s automatickou převodovkou) nebo v neutrálu, systém zobrazí 2D kruhový pohled (annular view). Pokud je zařazen převodový stupeň D/S, systém zobrazí rozhraní „2D + radar“.

Vypnutí 360° panoramatického parkovacího systému

1. Při zařazení převodového stupně D/S a překročení rychlosti 15 km/h po dobu delší než 3 sekundy systém opustí obrazovku zobrazení.
2. Kliknutím na levou ikonu „tlačítko zpět“ (return button) na displeji ukončíte zobrazení systému.

Zobrazovací rozhraní 360° panoramatického parkovacího systému

2D zobrazení na obrazovce



Přepínání 2D zobrazení

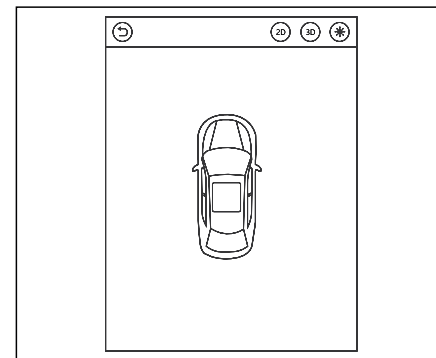
Pokud je na obrazovce zobrazen panoramatický pohled, kliknutím na přední/zadní/levou/pravou oblast přepnete na odpovídající režim „2D samostatný pohled + radar“.

Pokud je na obrazovce zobrazen „2D samostatný pohled + radar“, kliknutím na model vozidla v oblasti radaru přepnete zpět na 2D panoramatický pohled.

Přepnutí z 2D na 3D zobrazení

Kliknutím na tlačítko „3D“ přepnete na 3D zobrazení. Kliknutím na tlačítko „2D“ se rozhraní přepne zpět na předchozí 2D zobrazení.

3D zobrazení na obrazovce



1

2

3

4

5

6

7

8

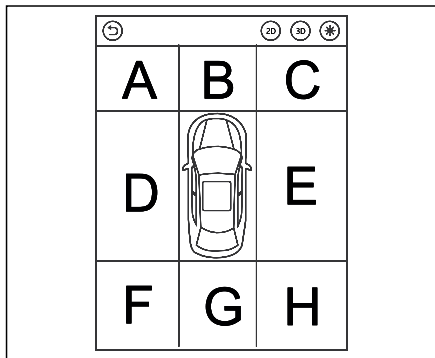
9

10

Přepínání 3D zobrazení

Při zobrazení 3D panoramatického obrazu se po přepnutí páčky směrových světel doleva zobrazení změní na 3D panoramatický pohled zleva. Jakmile signál levého směrového světla skončí, obrazovka se vrátí k předchozímu 3D panoramatickému zobrazení.

Při zobrazení 3D panoramatického rozhraní můžete přepnout na příslušný 3D pohled kliknutím na oblasti A/B/C/D/E/F/G/H na obrázku níže.



Zobrazení kol

Pomocí tlačítka nastavení v panoramatickém rozhraní a následně tlačítka „Zobrazení kol“ můžete zapnout nebo vypnout zobrazování kol na displeji.

Přepínač vodicích čar

Pomocí tlačítka nastavení v panoramatickém rozhraní a následně tlačítka „Vodící čáry“ (marking line) můžete zapnout nebo vypnout zobrazování pomocných čar v samostatném zadním pohledu.

Funkce propojení 360° panoramatického systému s řízením při nízké rychlosti

Pomocí tlačítka nastavení v panoramatickém rozhraní můžete tuto funkci zapnout nebo vypnout; ve výchozím nastavení je zapnutá.

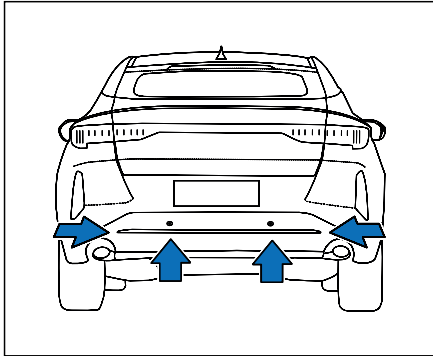
Pokud je tato funkce zapnutá a rychlost vozidla je nižší než 30 km/h, aktivací směrového světla (blinkru) automaticky vyvoláte 360° panoramatické rozhraní.

Funkce propojení 360° panoramatického systému s řízením při vysoké rychlosti

Pomocí tlačítka nastavení v panoramatickém rozhraní můžete tuto funkci zapnout nebo vypnout; ve výchozím nastavení je zapnutá. Pokud je tato funkce zapnutá a rychlost vozidla je vyšší než 30 km/h, aktivací směrového světla (blinkru) automaticky vyvoláte 360° panoramatické rozhraní.

Parkovací senzory

Systém parkovacích senzorů funguje na principu ultrazvukového radarového měření vzdálenosti a slouží k detekci překážek před a za vozidlem, přičemž zobrazuje vzdálenost k nejbližší překážce.



Systém parkovacích radarů se dodává ve dvou provedeních: systém se 4 radary umístěnými v zadní části vozidla a systém se 6 radary, který zahrnuje 2 radary v přední části a 4 radary v zadní části.

⊘ Varování

- Zadní parkovací senzory nemohou nahradit úsudek řidiče. Řidič musí být při parkování a manévrování neustále pozorný a sledovat okolí vozidla.
- Vzhledem k mrtvým úhlům systému je třeba věnovat zvláštní pozornost dětem a zvířatům. Systém je nemusí vždy správně rozpoznat, což může vést k riziku dopravní nehody.
- Systém zadních parkovacích senzorů slouží pouze jako pomocný systém a nedokáže předvídat ani obcházet překážky, proto je nutné dbát zvýšené opatrnosti.
- Funkce systému může být ovlivněna řadou faktorů a okolních podmínek, což může vést k nesprávné identifikaci objektů a osob.
- K čištění senzorů nepoužívejte vysokotlaký proud vody.

⊘ Varování

- Je zakázáno škrábat povrch senzoru ostrými předměty.
- Při couvání vozidla může docházet k optickému klamu: Nízké překážky, které byly dříve signalizovány, mohou zmizet z detekční oblasti systému. V takovém případě systém přestane vydávat varování.
- Některé objekty nemusí být systémem detekovány, například řetězy, tažná oka přívěsů, malé lakované svislé tyče nebo ploty apod. Při nedostatečné opatrnosti hrozí riziko dopravní nehody.
- Pokud se na vozovce nachází více překážek, systém parkovacích senzorů detekuje pouze tu nejbližší. Během jízdy je třeba věnovat pozornost tomu, zda senzory na druhé straně vozidla nezachytily další překážky.

1

2

3

4

5

6

7

8

9

10

⚠ Upozornění

- Pokud jsou senzory znečištěné (sníh, déšť, prach, bláto apod.), systém nemusí fungovat správně.
- Při jízdě po nerovném povrchu, například v lese, na štěrkových cestách, v zatáčkách nebo na svazích, může systém pracovat nepřesně.
- Pokud se v dosahu senzoru vyskytuje silné rušení (silné světlo, reproduktory vozidla, kovové zvuky), systém nemusí fungovat správně.
- Systém nemusí rozpoznat měkké materiály, jako je látka nebo houba, které pohlcují ultrazvukové vlny.
- V případě potřeby očistěte povrch senzoru měkkou houbou a čistou vodou.
- Změna výšky nárazníku nebo umístění senzoru může ovlivnit funkci systému parkovacích senzorů.

Aktivace systému zadních parkovacích senzorů

Systém se 4 radary: Pokud je spínač zapalování v poloze ON a zařadíte zpátečku, systém parkovacích radarů se automaticky zapne.

Systém se 6 radary: Pokud je spínač zapalování v poloze ON a zařadíte zpátečku nebo zapnete 360° panoramatický parkovací systém, systém parkovacích radarů se automaticky zapne.

Systém provede rychlý vlastní test (self-test), aby ověřil správnou funkci všech součástí. Výsledky vlastního testu jsou uvedeny v tabulce níže:

Výsledek autotestu	Zvukový signál
Normální	Jedno pípnutí
Systémová chyba	Dvě pípnutí

Deaktivace systému zadních parkovacích senzorů

Při zařazení převodového stupně D/S a překročení rychlosti 15 km/h po dobu delší než 3 sekundy se systém parkovacích radarů automaticky vypne.

Typy výstrah zadních parkovacích senzorů

Na základě vzdálenosti od detekovaných překážek vydává systém zadních parkovacích senzorů přerušované zvukové signály s různou frekvencí, přičemž se frekvence zvuku mění podle vzdálenosti.

Detekční oblast systému se 4 radary:

Zadní radar		Zóna	Frekvence zvukového signálu
Uprostřed	Po obou stranách		
> 1,5 m	> 0,6 m	Bezpečná oblast	-
1,0 m ~ 1,5 m	/	Zóna předběžného varování	2 Hz
0,6 m ~ 1,0 m	/	Zóna upozorňující na nutnost zpomalení	4 Hz
0,35 m ~ 0,6 m	0,35 m ~ 0,6 m	Zóna výstrahy	8 Hz
0 ~ 0,35 m	0 ~ 0,35 m	Nebezpečná zóna	Dlouhé nepřetržité pípání

Detekční oblast systému se 6 radary:

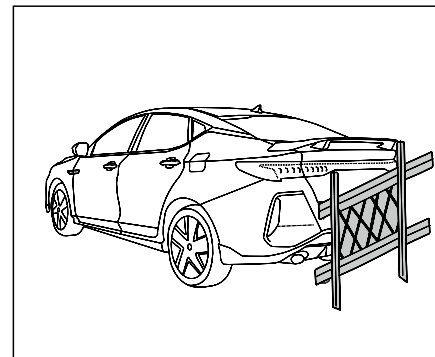
Přední radar	Zadní radar		Zóna	Frekvence zvukového signálu
	Uprostřed	Po obou stranách		
> 0,6 m	> 1,5 m	> 0,6 m	Bezpečná oblast	-
/	1,0 m ~ 1,5 m	/	Zóna předběžného varování	2 Hz
/	0,6 m ~ 1,0 m	/	Zóna upozorňující na nutnost zpomalení	4 Hz
0,35 m ~ 0,6 m	0,35 m ~ 0,6 m	0,35 m ~ 0,6 m	Zóna výstrahy	8 Hz
0 - 0,35 m	0 ~ 0,35 m	0 ~ 0,35 m	Nebezpečná zóna	Dlouhé nepřetržité pípání

 **Varování**

- Pokud je vzdálenost od překážky menší než 0,35 m, zvuková výstraha se změní na nepřetržitý tón.

Abnormální stavy systému parkovacích senzorů

Věnujte prosím pozornost následujícím situacím, za kterých senzor parkovacího radaru nemusí spustit výstrahu:



1. Senzor parkovacího radaru nedokáže detekovat dráty, kabely, pletiva a jiné typy sítí.

1

2

3

4

5

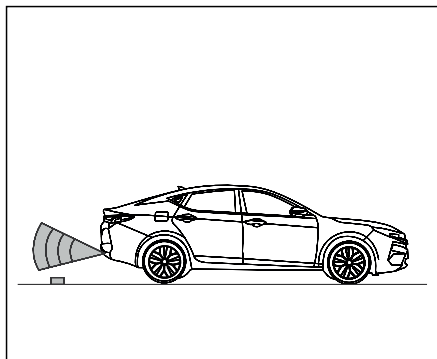
6

7

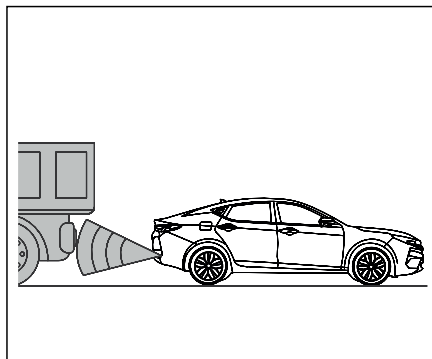
8

9

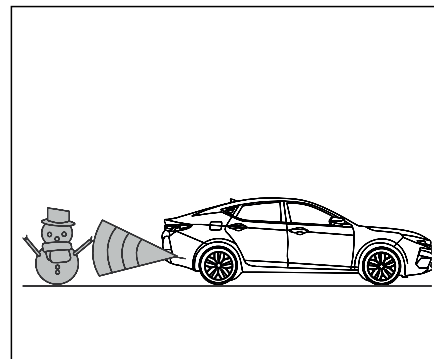
10



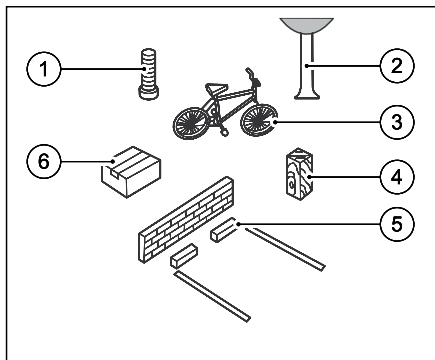
2. Senzor parkovacího radaru nedokáže detekovat kameny, dřevěné špalky a jiné nízké předměty.



3. Senzor parkovacího radaru nedokáže detekovat vozidla s vysoko položeným podvozkem.

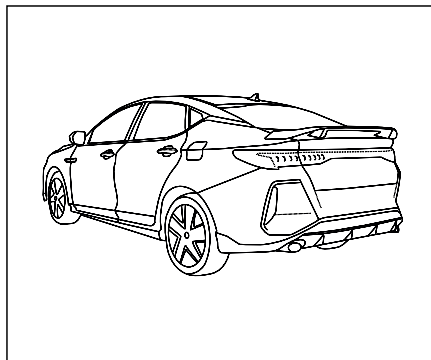


4. Senzor parkovacího radaru nedokáže detekovat prachový sníh, vatu, houby a jiné předměty, které snadno pohlcují ultrazvukové vlny.

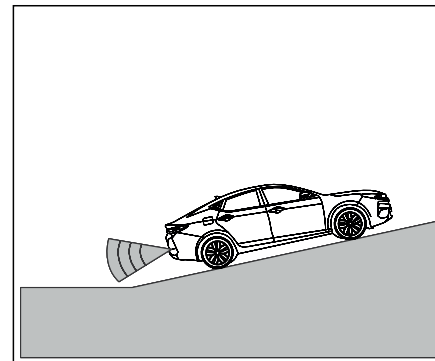


5. Senzor parkovacího radaru nemusí detekovat některé překážky specifických tvarů (jako jsou například: sloupek, malý strom, jízdní kolo, úhelník, nárožní kámen, vlnitá lepenka atd.).

Věnujte prosím pozornost následujícím situacím, za kterých může senzor parkovacího radaru vyvolat falešný poplach:



1. Pokud senzor parkovacího radaru zamrzne, může u systému dojít k selhání výstrahy.



2. Pokud se vozidlo nachází na strmém svahu, může u systému parkovacích radarů dojít k selhání výstrahy.

1

2

3

4

5

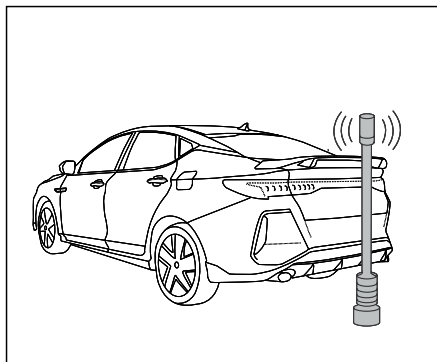
6

7

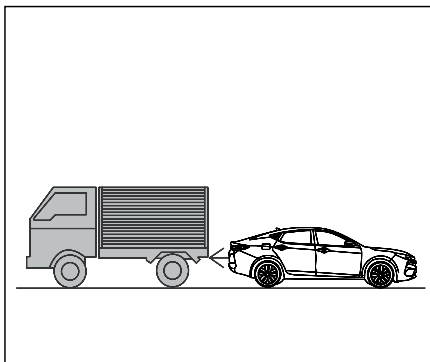
8

9

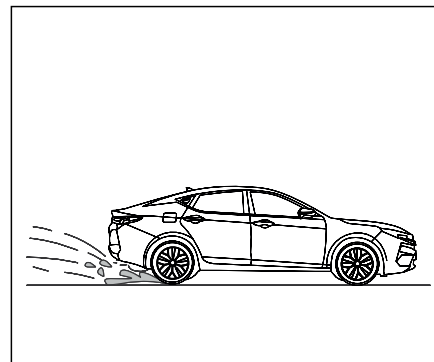
10



3. Pokud je vozidlo vybaveno vysokofrekvenčním rádiozařízením nebo anténou, nebo pokud se v blízkosti používá vysokofrekvenční rádio či anténa, může u systému parkovacích radarů dojít k selhání výstrahy.



4. Pokud se zdroje hluku z jiných vozidel, jako jsou klaksony, motory, výfuky a další, dostanou příliš blízko k senzoru parkovacího radaru, může u systému dojít k selhání výstrahy.

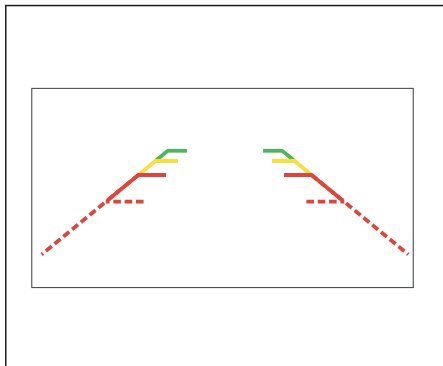


5. Při jízdě ve sněhu nebo dešti může u systému parkovacích radarů dojít k selhání výstrahy.

V případě potřeby údržby se prosím obraťte na autorizovaný servis.

Zadní parkovací kamera

Pokud je vozidlo vybaveno zadní parkovací kamerou, širokoúhlá kamera umístěná v zadní části vozidla během couvání zobrazuje na multimediálním displeji ve vozidle jasný obraz prostoru za vozidlem. To umožňuje řidiči v reálném čase sledovat situaci za vozidlem a pomáhá předcházet nehodám při couvání.



Při couvání sledujte, zda se v cestě nenacházejí žádné překážky. Na displeji se zobrazují pomocné vodící čáry, které pomáhají lépe odhadnout vzdálenost mezi překážkami a vozidlem.

Vzdálenost od překážky	Grafické zobrazení	Zóna
2~3 m	Zelená plná čára	Zóna předběžného varování
1~2 m	Žlutá plná čára	Zóna výstrahy
0,5~1 m	Červená plná čára	Zóna výstrahy
Přibližně 0,5 m	Červená přerušovaná čára	Nebezpečná zóna

Varování

- Systém zadní parkovací kamery má pouze asistenční funkci. Před couváním i během něj vždy zkontrolujte okolí vozidla. Při couvání buďte opatrní, protože existují mrtvé úhly, které kamery nezachytí.
- Dbejte na to, aby byl povrch kamer čistý - znečištěné kamery nemusí zobrazovat obraz správně.

Varování

- Některé objekty (například úzké sloupky nebo zábradlí) mohou být kvůli nízkému rozlišení nebo špatným světelným podmínkám špatně viditelné nebo zcela neviditelné, proto se nelze plně spoléhat pouze na obraz na displeji.
- Kamery mají mrtvé úhly a nedokážou detekovat překážky ani osoby, které se v těchto oblastech nacházejí.
- Neškrábejte povrch kamery tvrdými předměty ani nečistěte objektiv abrazivními prostředky, protože by mohlo dojít ke zhoršení kvality obrazu.
- Kodstraňování ledu nebo sněhu z objektivu kamery nepoužívejte teplou ani horkou vodu, mohlo by dojít k jeho poškození.

1

2

3

4

5

6

7

8

9

10

⚠ Upozornění

- Displej zobrazuje pouze 2D obraz zachycený kamerami. Nezobrazuje hloubku prostoru, proto nemusí být rozpoznány výmoly na vozovce ani objekty vyčnívající nad její povrch.
- Kamery nemusí vždy detekovat úzké objekty, jako jsou zábradlí, ploty, sloupky nebo stromky, které mohou vozidlo poškodit.

Zapnutí zadní kamery

Když je startovací tlačítko v poloze „ON“, zařadíte zpětný chod (R); systém zadní parkovací kamery se aktivuje a na multi-mediálním displeji ve vozidle se zobrazí obraz prostoru za vozidlem.

Deaktivace zadní kamery

Po vyřazení zpětného chodu (R) se systém zadní parkovací kamery automaticky deaktivuje.

Tempomat (CCS)

Tempomat udržuje nastavenou rychlost vozidla bez nutnosti sešlápnutí akceleračního pedálu při jízdě po rovném a volném úseku silnice.

⚠ Varování

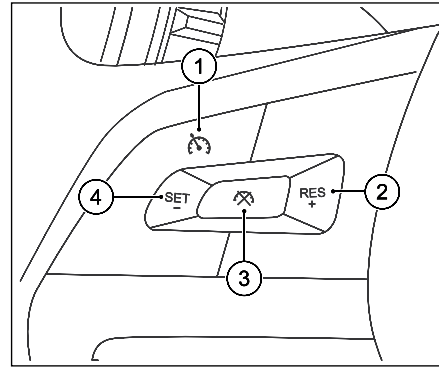
- Aby se předešlo nesprávné funkci tempomatu, vypínejte jej, pokud není používán.
- Nesprávné používání tempomatu může vést k dopravní nehodě.
- Tempomat používejte pouze za dobrých povětrnostních podmínek a při dobrém stavu vozovky. Nedoporučuje se ho používat v městském provozu, na klikatých silnicích, na kluzkém povrchu, při silném dešti nebo v jiných náročných podmínkách.
- Nepoužívejte tempomat při jízdě do kopce.
- Po aktivaci tempomatu (CCS) není dovoleno opustit sedadlo řidiče.

⚠ Varování

- Pro co nejrychlejší zpomalení vozidla po zapnutí tempomatu sešlápněte brzdový pedál.
- U vozidel s manuální převodovkou je zakázáno používat tempomat při zařazeném 1. rychlostním stupni.
- U vozidel s automatickou převodovkou by měl být tempomat používán v automatickém režimu (stupeň D) nebo v manuálním režimu při zařazeném 2. nebo vyšším rychlostním stupni.

⚠ Upozornění

- Mezi nastavenou rychlostí tempomatu a skutečnou rychlostí vozidla může docházet k určitým odchylkám.
- Funkce tempomatu při jízdě do kopce závisí na rychlosti, zatížení vozidla a sklonu vozovky. Při jízdě do strmého kopce může být pro udržení rychlosti nutné sešlápnout akcelerační pedál. Při jízdě z kopce může být pro udržení rychlosti nutné brzdít nebo zařadit nižší převodový stupeň. Při sešlápnutí brzdového pedálu se tempomat deaktivuje.

Ovládání

Symbol	Popis
	Stisknutím tlačítka zapnete/vypnete tempomat.
RES +	Stisknutím tlačítka obnovíte poslední nastavenou rychlost nebo zvýšíte rychlost tempomatu.
	Stisknutím tlačítka vypnete tempomat.
SET	Stisknutím tlačítka nastavíte nebo snížíte rychlost tempomatu.

Zapnutí tempomatu

Stiskněte tlačítko na volantu. Na přístrojovém panelu se rozsvítí kontrolka (bílá), signalizující aktivaci tempomatu.

Nastavení rychlosti

1. Zrychlete na požadovanou rychlost (> 40 km/h).
2. Otočte kolečkem směrem k poloze „SET/-“.
3. Uvolněte akcelerační pedál a vozidlo bude udržovat konstantní rychlost.

Snížení rychlosti

Rychlost tempomatu lze snížit jedním z následujících způsobů:

1. Otočte kolečkem směrem k poloze „SET/-“ a podržte jej. Vozidlo začne postupně zpomalovat; jakmile dosáhne požadované rychlosti, můžete kolečko uvolnit.
2. Krátce a opakovaně otáčejte kolečkem směrem k poloze „SET/-“. Každým takovým otočením se nastavená rychlost tempomatu sníží o 1,0 km/h.
3. Sešlápněte brzdový pedál, abyste zpomalili vozidlo na požadovanou rychlost, a poté stiskněte tlačítko „SET/-“ pro nastavení této nové rychlosti.

1

2

3

4

5

6

7

8

9

10

Startování a jízda

Zvýšení rychlosti

Rychlost tempomatu lze zvýšit jedním z následujících způsobů:

1. Otočte kolečkem směrem k poloze „RES/+“ a podržte jej. Vozidlo začne postupně zrychlovat; jakmile dosáhne požadované rychlosti, můžete tlačítko uvolnit.
2. Krátce a opakovaně otáčejte kolečkem směrem k poloze „RES/+“. Každým takovým otočením se nastavená rychlost tempomatu zvýší o 1,0 km/h. (Poznámka: V originálu byl zřejmě překlep „SET/-“, v kontextu zvyšování rychlosti patří „RES/+“).
3. Sešlápněte plynový pedál, abyste zrychlili vozidlo na požadovanou rychlost, a poté otočte kolečkem směrem k poloze „SET/-“ pro nastavení této nové rychlosti.

Dočasné zvýšení rychlosti

Pokud chcete během nastavené rychlosti dočasně zrychlit, sešlápněte plynový pedál. Po ukončení zrychlování a uvolnění plynového pedálu se vozidlo vrátí na původně nastavenou rychlost.

Vypnutí tempomatu

Tempomat lze vypnout jedním z následujících způsobů:

1. Sešlápněte brzdový pedál nebo pedál spojky.
2. Stiskněte středové tlačítko kolečka pro zrušení funkce tempomatu.

Obnovení rychlosti

Po zrušení tempomatu zůstává systém stále aktivní. Pokud je rychlost vozidla vyšší než 40 km/h, otočením kolečka směrem k poloze „RES/+“ se rychlost automaticky obnoví na dříve nastavenou hodnotu.

Různé jízdní situace

Neřidte vozidlo po požití alkoholu

Je přísně zakázáno řídit pod vlivem alkoholu nebo po užití drog.



Nebezpečí

- Alkohol, drogy, léčiva nebo omamné látky ovlivňují chování řidiče a snižují jeho pozornost a schopnost reakce, což může vést ke ztrátě kontroly nad vozidlem a způsobit zranění nebo smrt.

Jízda v noci

Jízda v noci je nebezpečnější než jízda ve dne, protože je ovlivněna problémy s nočním viděním a únavou. Snižte prosím rychlost a jeďte opatrně.

⚠ Upozornění

- Upravte polohu vnitřního zpětného zrcátka ve voze, abyste omezili oslnění od vozidel jedoucích za vámi.
- Udržujte větší odstup od ostatních vozidel.
- Snižte rychlost, zejména na dálnici. Přední světlomety osvětlují pouze omezenou část vozovky před vámi.
- Při jízdě v odlehlých oblastech dávejte pozor na zvěř.
- Pokud se cítíte unaveni, zastavte u krajnice a odpočiňte si.
- Světlomety vás mohou dočasně oslnit a trvá několik sekund, než se vaše oči přizpůsobí tmě. Pokud se setkáte s oslněním a protijedoucí řidič nepřepne z dálkových světel na potkávací, měli byste zpomalit.
- Udržujte vnější i vnitřní povrchy všech skel čisté. Špinavé sklo může v noci zhoršovat oslnění a zrakovou únavu.
- Při zatáčení věnujte zvýšenou pozornost sledování vozovky.

Jízda ve městě

Při jízdě v městských oblastech je provoz hustý. Věnujte zvýšenou pozornost chování ostatních řidičů a sledujte dopravní signalizaci.

⚠ Upozornění

- Na křižovatkách nebo na silnicích se smíšeným provozem je nejlepší jet střední až nízkou rychlostí a být kdykoli připraven zastavit, aby se předešlo nečekaným manévřům nemotorových vozidel.
- Sledujte dopravní značení. Při příjezdu ke křižovatce zpomalte a včas zvolte správný jízdní pruh.

Jízda na mokré a kluzké vozovce

Jízda na mokré a kluzké vozovce je velmi nebezpečná, zejména pokud nejste na mokrou silnici připraveni.

⚠ Upozornění

- Jízda v dešti zhoršuje viditelnost a prodlužuje brzdovou dráhu, proto během jízdy nezapomeňte zpomalit.
- Pokud jsou pneumatiky vozidla ve špatném stavu, může brzdění na mokré vozovce způsobit smyk nebo dokonce vést k nehodě. Udržujte proto pneumatiky svého vozidla v dobrém stavu.
- V případě potřeby zapněte světlomety a výstražná světla.
- Pokud jsou brzdové komponenty mokré, sešlapujte prosím jemně brzdový pedál, dokud se funkce brzd nevrátí do normálu.
- Po průjezdu hlubokou vodou (brodění) při nízké rychlosti jemně sešlapujte brzdový pedál, aby se brzdy vysušily.

1

2

3

4

5

6

7

8

9

10

Průjezd hlubokou vodou

Abyste předešli poškození vozidla při brodění, dodržujte prosím následující pokyny:

1. Před vjezdem do vody odhadněte její hloubku. Maximální hladina vody by neměla překročit 1/4 výšky kola.
2. Maximální rychlost jízdy je 10 km/h. Při vyšší rychlosti se může před vozem vytvořit vlna, která může způsobit vniknutí vody do systému sání motoru nebo jiných částí vozidla.
3. Za žádné situace ve vodě neparkujte, necouvejte ani nevypínejte motor.
4. Rozlehlé oblasti s hlubokou vodou projíždějte pomalu; krátké úseky s hlubokou vodou projíždějte plynule a svižně.

Varování

- Při jízdě vodou, blátem a po podobných cestách se může snížit brzdný účinek a prodloužit brzdná dráha, což představuje riziko nehody.
- Po brodění se vyvarujte okamžité prudké akcelerace a nouzového brzdění.

Varování

- Po průjezdu vodou je nutné co nejdříve vysušit brzdy jejich opakovaným přerušovaným sešlápnutím.

Upozornění

- Některé části vozidla, jako jsou motor, převodovka, podvozek nebo elektrický systém, mohou být během brodění vážně poškozeny.
- Vlna vytvořená protijedoucím vozidlem může být vyšší, než je povolený limit pro vaše vozidlo.
- Ve vodě mohou být skryty výmoly, kaluže nebo kameny, které ztěžují nebo znemožňují jízdu vodou.
- Neprojíždějte slanou vodou, která způsobuje korozi kovů. Veškeré části vozidla, které přišly do styku se slanou vodou, okamžitě očistěte.

Jízda v kopcích a horském terénu

Pokud často jezdíte po strmých horských cestách nebo se tam plánujete vydat, následující tipy vám pomohou zajistit větší bezpečnost vaší cesty.

Udržujte vozidlo v dobrém technickém stavu

Při jízdě ve stoupáních a v horském terénu je vozidlo silně zatěžováno. Kontrolujte prosím hladinu všech provozních kapalin a stav brzd, pneumatik, chladičového systému a převodovky, aby byl vůz v dobré kondici.

Osvojte si dovednosti pro jízdu z kopce

Při jízdě na strmém svahu nebo v dlouhém klesání byste měli podřadit na nižší rychlostní stupeň, abyste zpomalili (brzdění motorem).

Věnujte pozornost přejezdu vrcholu stoupání

1. Při přejíždění vrcholu kopce buďte obzvláště opatrní. Ve vašem jízdním pruhu se mohou nacházet skryté překážky.
2. Při jízdě na dvouproudových cestách ve stoupání nebo v horách neměňte libovolně jízdni pruhy a udržujte přiměřenou rychlost a odstup.

Věnujte pozornost varovným dopravním značkám u silnice

Na horských silnicích se mohou vyskytovat speciální výstražné značky (například dlouhé klesání, úsek pro předjíždění nebo zákaz předjíždění, oblast s nebezpečím padajícího kamení nebo zatáčka). Při jízdě tyto varovné signály sledujte a přijměte odpovídající opatření.

⊘ Varování

- Při jízdě z kopce vede intenzivní brzdění k přehřátí a selhání brzd, což může mít za následek ztrátu kontroly nad vozidlem a nehodu.
- Sjíždění svahu na neutrál nebo s vypnutým motorem je velmi nebezpečné. Přehřátí brzd snižuje jejich účinnost.
- Na strmém svahu se nepokoušejte otáčet, jinak hrozí riziko převrácení vozidla. Vozidlo směřujte vždy ve směru mírného sklonu.

⚠ Upozornění

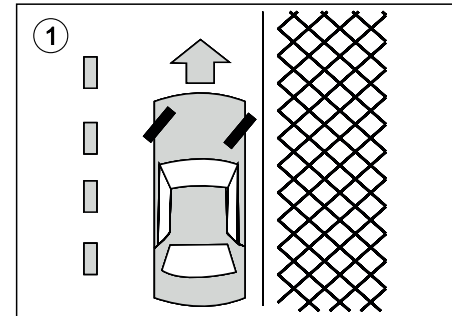
- Pokud sklon svahu přesahuje 15 %, doporučujeme pro stoupání použít nízký převodový stupeň (1. nebo 2. stupeň), aby se předešlo nedostatku výkonu.
- Neparkujte vozidlo na obzvláště strmých svazích.

Parkování ve svahu

Postup při použití parkovací brzdy:

1. Pevně zatáhněte parkovací brzdu.
2. Zařaďte parkovací polohu (neutrál nebo polohu P).
3. Při parkování ve svahu (na rampě) je nejlepší natočit kola tak, jak je znázorněno na obrázku.
- Při parkování z kopce u silnice s obrubníkem: Otočte kola směrem k obrubníku a popojedte s vozidlem vpřed, dokud se kolo na straně obrubníku jemně nedotkne jeho hrany. Poté zatáhněte parkovací brzdu (viz obrázek ①).

- Při parkování do kopce u silnice s obrubníkem: Otočte kola směrem od obrubníku a nechte vozidlo couvnout, dokud se kolo na straně u obrubníku jemně nedotkne jeho hrany. Poté zatáhněte parkovací brzdu (viz obrázek ②).
- Při parkování do kopce nebo z kopce u silnice bez obrubníku: Stočte kola směrem ke krajnici tak, aby vozidlo v případě samovolného pohybu odjelo směrem mimo vozovku, a zatáhněte parkovací brzdu (viz obrázek ③).



1

2

3

4

5

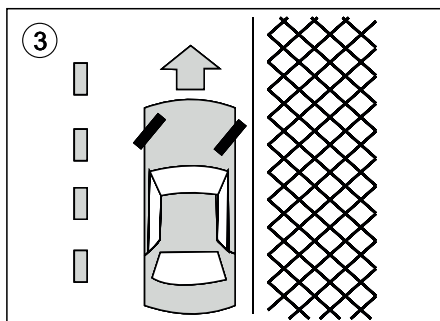
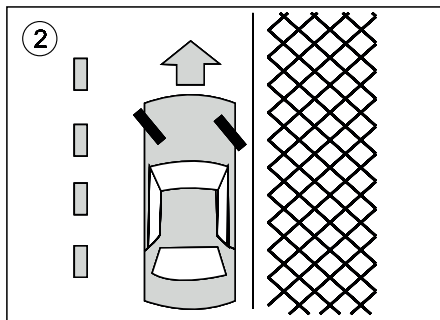
6

7

8

9

10



4. Otočte startovací spínač do polohy OFF (Vypnuto).

Varování

- Neparkujte na hořlavých materiálech, jako je seno, odpadový papír nebo hadry, ani nad nimi. Mohlo by dojít k jejich vznícení a požáru.
- Postup pro bezpečné parkování vyžaduje nejen zatažení parkovací brzdy, ale také přesunutí volicí páky do polohy P (parkování). V opačném případě může dojít k nechtěnému pohybu nebo rozjetí vozidla, což může vést k nehodě.
- Při parkování se vždy ujistěte, že je volicí páka v poloze P (parkování). Před opuštěním vozidla nezapomeňte vypnout pohonný systém.
- Neopouštějte vozidlo, pokud je spínač zapalování v poloze ON (zapnuto).
- Abyste předešli riziku zranění nebo smrti způsobenému neúmyslným ovládnutím vozidla nebo jeho systémů, nenechávejte v autě samotné děti, osoby vyžadující péči ani domácí zvířata. Navíc v teplém počasí může teplota v uzavřeném vozidle stoupnout natolik rychle, že může lidem i zvířatům způsobit vážná nebo smrtelná zranění.

Upozornění

- Abyste zabránili nečekanému pohybu vozidla při parkování, vyzkoušejte účinek parkovací brzdy ještě předtím, než sundáte nohu z brzdového pedálu.
- Při jízdě na parkovišti buďte opatrní. Dávejte pozor na vyvýšené obrubníky nebo sloupky, které mohou snadno poškodit nárazník a další části vozidla.
- Při projíždění úzkými pruhy, po rampách, přes obrubníky a podobné překážky buďte opatrní. V opačném případě může dojít k poškození spodních částí vozidla, jako jsou nárazníky, spoilery apod.

Jízda v chladném počasí

Varování

- Při jízdě na kluzké vozovce udržujte větší odstup od vozidla před vámi. Mokřý led je velmi kluzký a jízda na něm je obtížná.
- Snažte se vyhnout jízdě na vozovkách pokrytých mokřým ledem.
- Věnujte pozornost hladkým místům (zrcadlový led). Tato místa se mohou objevit na vozovkách, které jsou v zastíněných úsecích obzvláště lesklé. Pokud jsou před vámi ledové skvrny, začněte brzdit s předstihem. Při jízdě na ledu se snažte nebrzdit a vyvarujte se prudkých změn směru jízdy.
- Na kluzkých vozovkách nepoužívejte tempomat.

Autobaterie

V obzvláště chladném počasí může při nedostatečném nabití autobaterie dojít k zamrznutí kapaliny v autobaterii a jejímu poškození. Aby byla zajištěna účinnost autobaterie, je třeba ji pravidelně kontrolovat.

Výměna kvalitní chladicí kapaliny

Je nezbytné používat chladicí kapalinu specifikovaného typu a zajistit její doplňování a výměnu v souladu s požadavky na údržbu. Během zimy by měla být chladicí kapalina zkontrolována, aby se potvrdilo, zda je její bod tuhnutí vhodný pro očekávané zimní teploty.

Výměna zimního motorového oleje

Při určitých teplotách v mrazivé zimě se doporučuje používat zimní motorový olej s nízkou viskozitou. Pokud si nejste jisti, který olej potřebujete, poraďte se v autorizovaném servisu JAC.

Kontrola stěračů

Před spuštěním stěračů zkontrolujte, zda lišty nepřimrzly k čelnímu sklu. Pokud jsou lišty stěračů přimrzlé, počkejte, dokud led zcela neroztaje a lišty se nebudou moci volně pohybovat.

Kontrola výdechů ventilace

Po silném sněžení by měly být výdechy klimatizace vyčištěny, aby nedošlo k narušení funkce topného a ventilačního systému.

Prevence zamrznutí zámku

Abyste zabránili zamrznutí zámku, můžete do klíčové dírky aplikovat odmrzovací kapalinu nebo glycerin. Pokud je klíčová dírka pokryta ledem, nastříkejte na ni odmrzovací sprej, abyste led odstranili.

Pneumatiky

1. Pokud jsou na předních a zadních kolech vozidla namontovány zimní pneumatiky, musí mít přední a zadní pneumatiky stejné rozměry, stejný rozsah nosnosti, stejnou konstrukci a stejný typ.
2. Při jízdě ve ztížených zimních podmínkách musí být na všech čtyřech kolech namontovány zimní pneumatiky.
3. Pro zvýšení trakce na ledu můžete použít pneumatiky s protiskluzovými řetězy v souladu s příslušnými místními právními předpisy.

1

2

3

4

5

6

7

8

9

10

Startování a jízda

4. V případě potřeby můžete použít protiskluzové řetězy. Ujistěte se, že velikost protiskluzových řetězů odpovídá rozměru pneumatik vašeho vozidla, a při montáži postupujte podle pokynů výrobce řetězů. Kromě toho prosím snižte rychlost jízdy.

Speciální zimní výbava

Pro jízdu v zimě doporučujeme následující vybavení:

1. Škrabku a tuhý kartáč pro odstraňování ledu a sněhu z oken.
2. Pevnou podložku, která zajistí stabilní oporu pro zvedák.
3. Lopatu pro vyproštění vozidla ze sněhových závějí.

Ochrana proti korozi

Chemické přípravky používané k rozmrazování silnic jsou velmi korozivní, což urychluje korozi a poškozuje díly na spodní části karoserie. Spodek vozidla je proto nutné pravidelně čistit.

Mikrospánek za volantem

Mikrospánek označuje stav ospalosti, který může nastat při jízdě po monotónní silnici s opakující se krajinou, kdy řidič vnímá pouze hluk pneumatik nebo proudění vzduchu. Aby se předešlo únavě při řízení:

1. Ujistěte se, že je interiér vozidla dobře větraný a příjemný.
2. Nesoustředěte zrak pouze jedním směrem - pravidelně kontrolujte vnější zrcátka i informace na přístrojovém panelu.
3. Při pocitu únavy zastavte a odpočiňte si.

Klimatizace a infotainment

6

Výdechy ventilace	170
Klimatizace	171
Manuální klimatizace (A/C)	172
Automatická klimatizace (A/C)	175
Infotainment	178

1

2

3

4

5

6

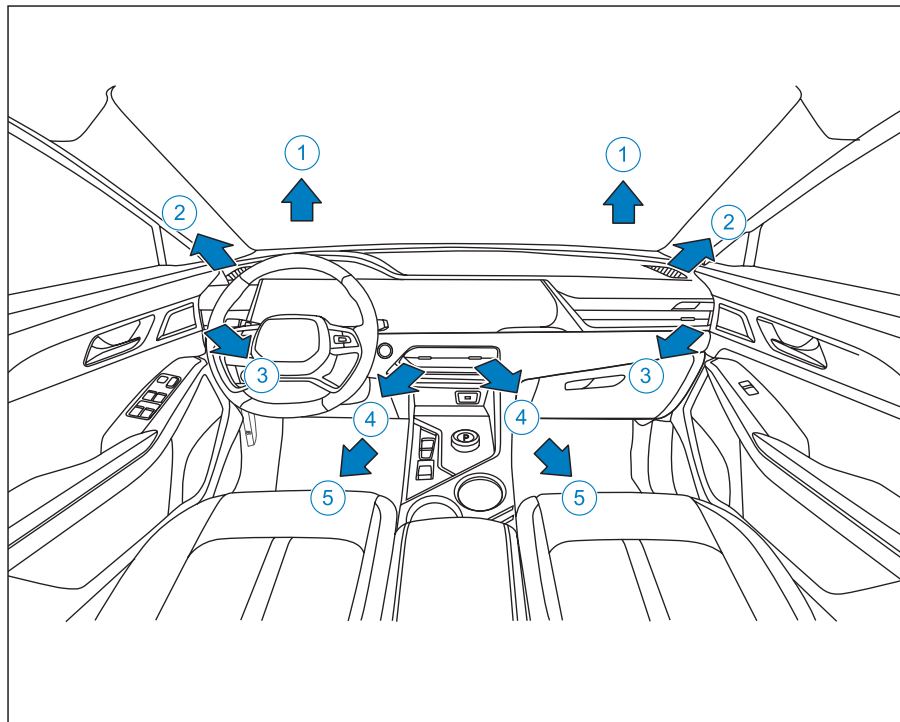
7

8

9

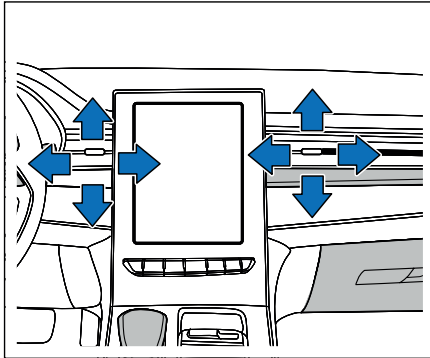
10

Výdechy ventilace



- ① Odmrazování/vyhřívání čelního skla
- ② Boční výdechy ventilace / odmrazování čelního skla
- ③ Boční výdechy ventilace
- ④ Centrální výdech ventilace
- ⑤ Výdechy ventilace pro oblast nohou

Nastavení proudění vzduchu



Posunutím páčky ve středu výdechu libovolným směrem nastavte směr proudění vzduchu.

⚠ Upozornění

- Neumisťujte potraviny, léky ani jiné předměty citlivé na teplo před výdechy ventilace, mohlo by dojít ke znehodnocení nebo poškození potravin nebo léků.

Klimatizace

Klimatizace ohřívá, chladí a odvlhčuje vzduch uvnitř vozidla. Nejlepších výsledků klimatizace dosáhne při zavření oken a střešního okna. Pokud je však teplota ve vozidle v důsledku slunečního záření velmi vysoká, otevřete okna a střešní okno, zatímco klimatizace běží, aby se urychlil chladicí účinek.

⚠ Varování

- Nepoužívejte režim vnitřní recirkulace vzduchu po dlouhou dobu, protože do vozu nemůže vnikat čerstvý vzduch. Při vydýchaném vzduchu se řidič snadno unaví, může pociťovat skličenosť nebo ztrátu koncentrace, což může snadno vést k nehodám.
- Dbejte na správné používání klimatizačního systému, aby byl zajištěn jasný výhled ze všech oken.

⚠ Upozornění

- Při podezření na závadu klimatizačního systému je nutné jej okamžitě vypnout, aby se zabránilo dalšímu poškození. Co nejdříve kontaktujte autorizovaný servis JAC za účelem opravy.
- Klimatizační systém pracuje pouze tehdy, pokud je spuštěn pohonný systém.
- Přívod vzduchu před čelním sklem musí být volný a nesmí být blokován předměty, jako jsou led, sníh nebo listí. Tím zajistíte normální provoz klimatizace a zabráníte zamlžování oken.

1

2

3

4

5

6

7

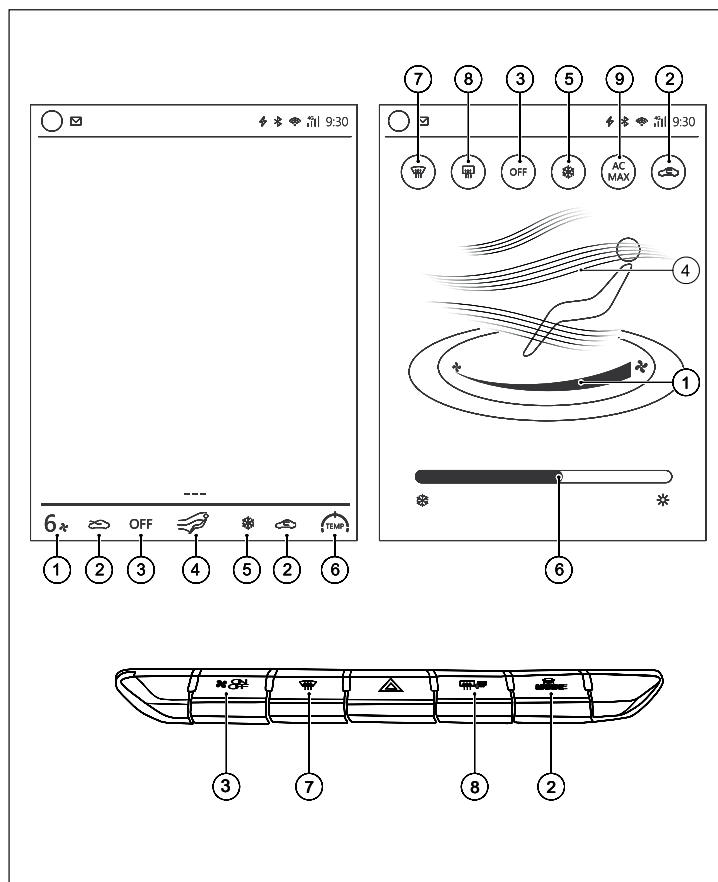
8











9

10

Manuální klimatizace

Všechna ovládací tlačítka klimatizace jsou integrována v multimediálním displeji. Stavový řádek ve spodní části hlavní lišty obsahuje běžně používaná tlačítka pro ovládání klimatizace. Potažením stavového řádku ve spodní části směrem nahoru vstoupíte do zobrazení ovládacích prvků v režimu celé obrazovky.



	Ikona	Popis funkcí
1	6 	Otáčky ventilátoru Nastavení intenzity proudění vzduchu klimatizace: čím vyšší je číslo, tím vyšší jsou otáčky ventilátoru.
2		Režim venkovního vzduchu / vnitřní recirkulace Kliknutím na ikonu přepnete režim cirkulace vzduchu. Pokud se zobrazuje ikona  , signalizuje to režim venkovního vzduchu; pokud se zobrazuje ikona  , signalizuje to režim vnitřní recirkulace.
3	OFF ON	Zapnutí/vypnutí systému klimatizace Když je klimatizace zapnutá, zobrazuje se nápis „ON“. Kliknutím na ikonu systém klimatizace vypnete. Když je klimatizace vypnutá, zobrazuje se nápis „OFF“. Kliknutím na ikonu systém klimatizace zapnete. Po zapnutí se systém standardně vrátí do posledního nastaveného stavu.
4		Zobrazení výdechů vzduchu Kliknutím na ikonu nastavíte režim proudění vzduchu: <ul style="list-style-type: none">  Proudění na horní část těla.  Proudění na horní část těla a nohy.  Proudění na nohy.  Proudění na čelní sklo a nohy.  Proudění na čelní sklo.

1

2

3

4

5

6





7

8

9

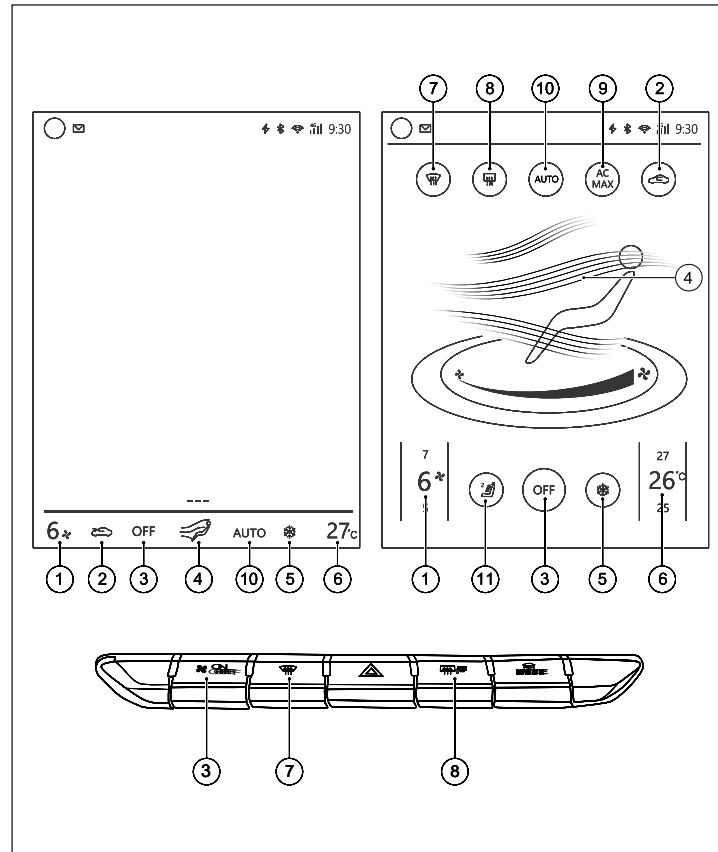
10

Klimatizace a infotainment

	Ikona	Popis funkcí
5		Zapnutí/vypnutí kompresoru klimatizace Kliknutím na ikonu zapnete nebo vypnete kompresor klimatizace.
6		Nastavení teploty Regulace teploty systému klimatizace. Pokud je vyžadováno chlazení, musí být kompresor klimatizace zapnutý.
7		Odmrazování čelního skla Kliknutím na ikonu zapnete funkci odmrzování čelního skla. Vzduch proudí přímo na čelní sklo, kompresor se automaticky spustí a zvýší se přívod venkovního vzduchu.
8		Odmrazování zadního skla Kliknutím na ikonu zapnete funkci odmrzování zadního skla. Funkce se automaticky vypne po přibližně 20 minutách provozu.
9	AC MAX	Režim maximálního chlazení (MAX A/C) Kliknutím na ikonu zapnete režim maximálního chlazení. Kompresor se automaticky spustí na maximální chladicí výkon s nejvyššími otáčkami ventilátoru v režimu vnitřní recirkulace. Teplota se automaticky nastaví na nejnižší hodnotu.

Automatická klimatizace

Všechna ovládací tlačítka klimatizace jsou integrována v multimediálním displeji. Stavový řádek ve spodní části hlavní lišty obsahuje běžně používaná tlačítka pro ovládání klimatizace. Potažením stavového řádku ve spodní části směrem nahoru vstoupíte do zobrazení ovládacích prvků v režimu celé obrazovky.



1

2

3

4

5












6





7

8

9

10

	Ikona	Popis funkcí
1	6 	Otáčky ventilátoru Nastavení intenzity proudění vzduchu klimatizace: čím vyšší je číslo, tím vyšší jsou otáčky ventilátoru.
2	 	Režim venkovního vzduchu / vnitřní recirkulace Kliknutím na ikonu přepnete režim cirkulace vzduchu. Pokud se zobrazuje ikona  , signalizuje to režim venkovního vzduchu; pokud se zobrazuje ikona  , signalizuje to režim vnitřní recirkulace.
3	OFF ON	Zapnutí/vypnutí systému klimatizace Když je klimatizace zapnutá, zobrazuje se nápis „ON“. Kliknutím na ikonu systém klimatizace vypnete. Když je klimatizace vypnutá, zobrazuje se nápis „OFF“. Kliknutím na ikonu systém klimatizace zapnete. Po zapnutí se systém standardně vrátí do posledního nastaveného stavu.
4		Zobrazení výdechů vzduchu Kliknutím na ikonu nastavíte režim proudění vzduchu:  Proudění na horní část těla.  Proudění na horní část těla a nohy.  Proudění na nohy.  Proudění na čelní sklo a nohy.  Proudění na čelní sklo.

	Ikona	Popis funkcí
5		Zapnutí/vypnutí kompresoru klimatizace Kliknutím na ikonu zapnete nebo vypnete kompresor klimatizace.
6	27°C	Nastavení teploty Nastavení teploty systému klimatizace. Pokud je vyžadováno chlazení, musí být kompresor klimatizace zapnutý.
7		Odmrazování čelního skla Kliknutím na ikonu zapnete funkci odmrázování čelního skla. Vzduch proudí přímo na čelní sklo, kompresor se automaticky spustí a zvýší se přívod venkovního vzduchu.
8		Odmrazování zadního skla Kliknutím na ikonu zapnete funkci odmrázování zadního skla. Funkce se automaticky vypne po přibližně 20 minutách provozu.
9	AC MAX	Režim maximálního chlazení (MAX A/C) Kliknutím na ikonu zapnete režim maximálního chlazení. Kompresor se automaticky spustí na maximální chladicí výkon s nejvyššími otáčkami ventilátoru v režimu vnitřní recirkulace. Teplota se automaticky nastaví na nejnižší hodnotu.
10	AUTO	Kliknutím na ikonu zapnete funkci automatické klimatizace. Systém klimatizace pak automaticky reguluje teplotu, množství a distribuci vzduchu. Výchozí teplota je 24 °C, přičemž uživatel může nastavit teplotu v rozmezí od 17,5 °C do 32,5 °C.
11	2 	Kliknutím na ikonu aktivujete funkci vyhřívání sedadla řidiče.

1

2

3

4

5

6

7

8

9

10

Infotainment ve vozidle

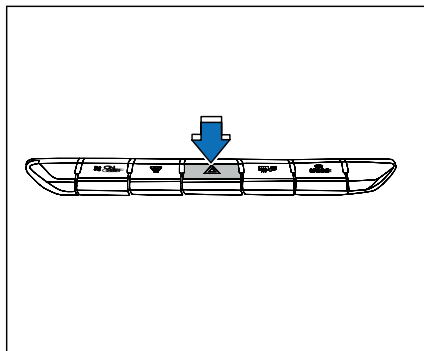
Informační a zábavní systém (infotainment) zahrnuje bluetooth, rádio a další funkce. Podrobné pokyny naleznete v samostatném návodu k obsluze informačního a zábavního systému.

Nouzové situace

Výstražná světla a výstražný trojúhelník	180	Nouzové situace při jízdě.....	190
Výstražná světla.....	180	Řízení a vracení volantu	190
Výstražný trojúhelník.....	180	Zastavení motoru	191
Náhlá ztráta tlaku v pneumatikách.....	181	Selhání startování motoru.....	191
Systém monitorování tlaku v pneumatikách	181	Přehřívání motoru	192
Bezpečné odstavení vozidla	182		
Příprava náradí a rezervního kola.....	182		
Zajištění kola	182		
Demontáž rezervního kola	183		
Montáž rezervního kola.....	184		
Uložení poškozených pneumatik a náradí	185		
Startování pomocí externí baterie.....	185		
Startování roztlačením	187		
Vyproštění vozidla	187		
Tažení vozidla	188		
Tažení jiného vozidla	190		

Výstražná světla a výstražný trojúhelník

Výstražná světla



Na spínači výstražných světel je značka trojúhelníku, jak je znázorněno na obrázku.

Výstražná světla budou blikat, dokud se nevybíje 12V akumulátor. Pokud musíte nouzově zastavit nebo zaparkovat, zapněte prosím výstražná světla, abyste varovali ostatní řidiče.

Po stisknutí spínače výstražných světel budou blikat všechna směrová světla. Opětovným stisknutím výstražná světla vypnete.

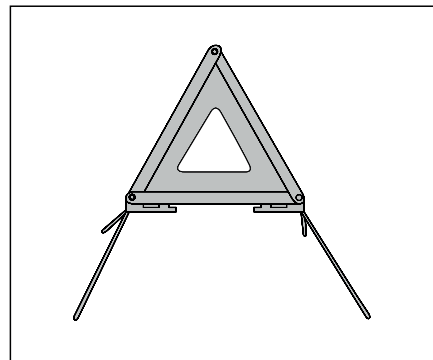
Výstražná světla zapněte v následujících situacích:

1. Nouzová nebo nebezpečná situace.
2. Uvznutí vozidla
3. Vozidlo není bezpečné kvůli poruše.
4. Jízda v dešti, sněhu, mlze nebo při snížené viditelnosti.
5. Zastavení vozidla na nevhodném místě.

! Upozornění

- Při zapnutých výstražných světlech má při použití směrových ukazatelů přednost signalizace odbočení nebo změny jízdního pruhu. Po vypnutí směrových světel zůstávají výstražná světla aktivní.
- Nenechávejte výstražná světla zapnutá delší dobu při vypnutém motoru, aby nedošlo k vybití baterie.

Výstražný trojúhelník



Výstražný trojúhelník je umístěn pod kofercem zavazadlového prostoru a uložen v červené krabici.

V případě náhlé poruchy, vynuceného zastavení kvůli údržbě nebo dopravní nehody, kdy nelze vozidlo přesunout na bezpečné parkoviště, je nutné zapnout výstražná světla a umístit výstražný trojúhelník ve směru příježdějících vozidel.

Výstražný trojúhelník upozorní ostatní řidiče, aby zvýšili pozornost, a pomáhá tak předejít sekundární nehodě..

Doporučené umístění výstražného trojúhelníku:

1. Na běžných silnicích umístěte výstražný trojúhelník ve vzdálenosti 50 m ve směru příjezdějícího provozu.
2. Na dálnicích umístěte výstražný trojúhelník ve vzdálenosti 100 m ve směru příjezdějícího provozu.
3. Ve zvláštních podmínkách, jako je déšť, mlha nebo zatáčky, umístěte výstražný trojúhelník ve vzdálenosti 150 m ve směru příjezdějícího provozu.

Varování

- Pokud není možné vozidlo odstavit na bezpečném místě, musí všichni cestující vozidlo opustit a vyčkat na bezpečném místě, aby se předešlo sekundárním dopravním nehodám a následným zraněním.

Náhly pokles tlaku v pneumatikách

Systém monitorování tlaku v pneumatikách (TPMS)

Varování

- Pokud se během jízdy rozsvítí kontrolka signalizující nesprávný tlak v pneumatikách, doporučuje se snížit rychlost a opustit jízdní pruh za účelem bezpečného zastavení vozidla. Vyvarujte se prudkého řízení a nouzového brzdění. Pokud kontrolka zůstane rozsvícená i po úpravě tlaku v pneumatikách, může to znamenat únik vzduchu. V takovém případě co nejdříve vyměňte kolo za rezervní.
- Protože rezervní kolo není vybaveno systémem monitorování tlaku v pneumatikách, systém TPMS nebude po jeho montáži fungovat a kontrolka nízkého tlaku bude přibližně 1 minutu blikat. Pro výměnu pneumatiky a resetování systému se obraťte na autorizovaný servis.

Varování

- Pokud je vaše vozidlo vybaveno neschválenými pneumatikami, může to ovlivnit správnou funkci systému sledování tlaku v pneumatikách.

Systém monitorování tlaku v pneumatikách sleduje tlak ve všech pneumatikách kromě rezervního kola.

Pokud se na přístrojovém panelu rozsvítí kontrolka signalizující nesprávný tlak vzduchu, znamená to, že v pneumatikách je příliš vysoký nebo nízký tlak, vysoká teplota, případně jiná závada.

V takovém případě se vyvarujte prudkého řízení a nouzového brzdění.

Snižte rychlost a bezpečně opusťte jízdní pruh, poté vozidlo zastavte na vhodném místě a zkontrolujte stav pneumatik.

1

2

3

4

5

6

7

8

9

10

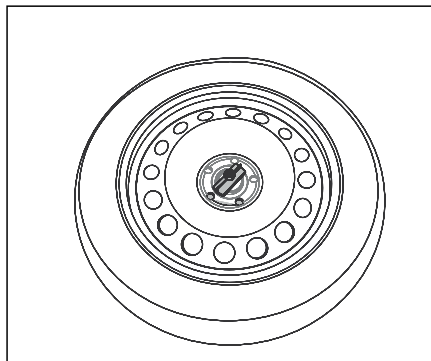
Bezpečné odstavení vozidla

1. Bezpečně odjeďte s vozidlem mimo vozovku a pryč z provozu.
2. Zapněte výstražná světla.
3. Zaparkujte vozidlo na rovném povrchu, zatáhněte parkovací brzdu a vypněte motor.
4. Zatáhněte parkovací brzdu.
5. Přesuňte řadicí páku do polohy P (automatická převodovka) nebo do neutrálu (manuální převodovka).
6. Vypněte zapalování.
7. Oblečte si reflexní vestu, kterou by mělo být vozidlo vybaveno a umístěte výstražný trojúhelník.
8. Nechte všechny cestující vystoupit a zajistěte, aby se zdržovali na bezpečném místě, mimo ostatní vozidla i vaše vozidlo.

Varování

- Nevyměňujte pneumatiku, pokud je vozidlo na svahu, na zledovatělé nebo kluzké vozovce.
- Neměňte pneumatiky v hustém provozu. Měli byste se obrátit na profesionální silniční asistenční službu.

Příprava náradí a rezervního kola



Otevřete zavazadlový prostor a odstraňte kryt podlahy. Odšroubujte zajišťovací šroub náhradního kola a vyjměte zvedák, potřebné náradí a náhradní kolo.

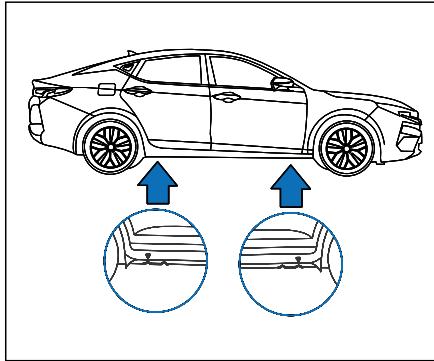
Zajištění kola

Podložte diagonálně (úhlopříčně) protilehlé kolo defektní pneumatiky vhodným špalkem zepředu i zezadu, abyste zabránili pohybu vozidla při zvedání heverem.

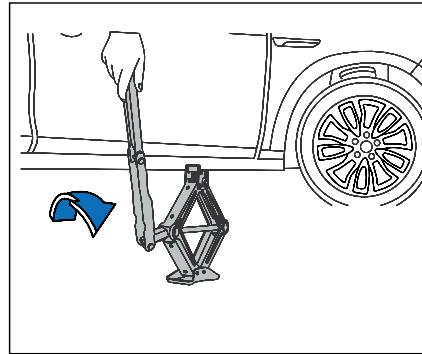
Varování

- Nezapomeňte příslušná kola zajistit zakládacími klíny, aby se zabránilo pohybu vozidla, který by mohl způsobit zranění osob.

Vyjmutí rezervního kola



1. Nasadíte zvedák do vyznačeného místa pod vozidlem. Ujistěte se, že hlava zvedáku přesně dosedá na zvedací bod.



2. Umístíte zvedák na rovný a pevný podklad. Nastavte polohu zvedáku tak, aby se nacházel přímo pod opěrným bodem vozidla a jeho horní část byla v kontaktu s tímto bodem.
3. Drážku v horní části zvedáku nasadíte do místa mezi výřezy, jak je znázorněno na obrázku.
4. Otáčejte klikou zvedáku ve směru hodinových ručiček (viz obrázek) a opatrně zvedněte vozidlo, dokud nevznikne dostatečná mezera mezi pneumatikou a zemí. Jakmile je kolo nad zemí, odstraňte matici kola.
5. Sejměte krytky matic a vyšroubujte matici kola.
6. Sejměte poškozené kolo.

 **Varování**

- Důsledně si přečtěte a dodržujte pokyny uvedené v této kapitole.
- Nikdy nevstupujte pod vozidlo podepřené zvedákem.
- Nepoužívejte jiný zvedák než ten, který je součástí výbavy tohoto vozidla.
- Zvedák dodávaný s vozidlem je určen výhradně ke zvedání vozidla při výměně kola.
- Nezvedejte vozidlo v jiných než určených opěrných bodech.
- Nezvedejte vozidlo, pokud to není nezbytně nutné.
- Nepoužívejte žádné podložky nad zvedákem ani pod ním.
- Před zvednutím vozidla vypněte motor a pevně zatáhněte parkovací brzdu. V opačném případě může dojít k náhlému pohybu vozidla a následné nehodě.
- Během zvedání kola nad zem nesmí ve vozidle zůstat žádné osoby.
- Před použitím si nezapomeňte přečíst informační štítek na zvedáku.

1

2

3

4

5

6

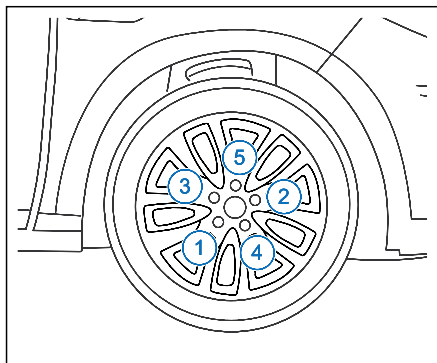
7

8

9

10

Montáž rezervního kola



1. Očistěte povrch disků a nábojů kol od veškerých nečistot a prachu.
2. Opatrně nasadte rezervní kolo a utáhněte matice kola. Zkontrolujte, zda všechny matice dosedají na povrch disku celou svou plochou.
3. Pomocí klíče na matice kol utahujte matice rovnoměrně v pořadí (1–5) znázorněném na schématu, a to minimálně ve dvou krocích.
4. Pomalu spouštějte vozidlo, dokud se pneumatika nedotkne země.
5. Matici kola utáhněte klíčem v pořadí znázorněném na schématu a poté je postupně (v daném pořadí) pev-

ně dotáhněte. Utahovací moment je 100–120 Nm.

6. Zcela uvolněte a vyjměte zvedák. Matice kol musí být za všech okolností dotaženy na předepsaný utahovací moment.

⚠ Varování

- Nesprávné použití rezervního kola může vést ke ztrátě kontroly nad vozidlem a způsobit kolizi nebo jinou nehodu, která může mít za následek zranění nebo ztráty na životech.
- Nepoužívejte matice kol, které nejsou určeny pro toto vozidlo. Použití nekompatibilních matic nebo jejich nesprávné dotažení může vést k uvolnění nebo oddělení kol od vozidla a způsobit vážnou dopravní nehodu.
- Na závity kolíků ani na matice kol neaplikujte olej ani mazivo, protože by mohlo dojít k jejich uvolnění.
- Nepoužívejte poškozené nebo zcela opotřebené rezervní kolo.

⚠ Varování

- Pokud se rozměr nebo typ rezervního kola neshoduje s původním kolem, nepřekračujte rychlost 80 km/h! Vyhněte se prudké akceleraci, nouzovému brzdění a náhlým změnám směru.
- Pokud je rezervní kolo namontováno na přední nápravě, nejezděte s ním více než 200 km. Co nejdříve jej vyměňte za standardní kolo. Konstrukce rezervního kola je určena pouze pro krátkodobé použití.
- Nepoužívejte současně více rezervních kol.
- Po montáži zkontrolujte tlak v pneumatice.
- Na neplohodnotné rezervní kolo nemontujte sněhové řetězy.

Uložení poškozeného kola a náradí

1. Zvedák, náradí a poškozené kolo řádně uložte na vyhrazené místo.
2. Vraťte na místo zajišťovací tyč rezervního kola a kryt podlahy.
3. Zavřete zavazadlový prostor.

Varování

- Ujistěte se, že jsou pneumatika, zvedák a náradí po použití řádně uloženy. V opačném případě může při nehodě nebo prudkém brzdění dojít k jejich vymrštění do prostoru posádky.

Startování pomocí externí baterie

Pokud je baterie vybitá nebo nemá dostatečnou kapacitu pro nastartování vozidla, zkuste vozidlo nastartovat pomocí startovacích kabelů za využití jiného vozidla.

Varování

- Nesprávný postup při startování přes kabely může vést k explozi 12V akumulátoru a způsobit vážná zranění nebo smrt. Může také dojít k poškození vašeho vozidla.
- V okolí 12V akumulátoru se vždy vyskytuje výbušný vodík. 12V akumulátory musí být uchovávány mimo dosah jisker a otevřeného ohně.
- Nepokoušejte se vozidlo startovat roztlačováním ani tažením. V opačném případě může dojít k poškození katalyzátoru a ke zranění osob.

Varování

- Jmenovité napětí pomocného akumulátoru musí být 12 voltů. Použití akumulátorů s nesprávným jmenovitým napětím může vozidlo poškodit.
- Při práci na 12V akumulátoru nebo v jeho blízkosti vždy používejte vhodnou ochranu očí (např. ochranné nebo průmyslové brýle) a odložte prsteny, kovové náramky nebo jiné šperky. Při startování pomocí propojovacích kabelů se nad 12V akumulátor nenaklánějte.
- Nepokoušejte se pomocí propojovacích kabelů startovat zamrzlý akumulátor. V opačném případě může akumulátor explodovat a způsobit vážná zranění.
- Při startování vozidla pomocí propojovacích kabelů se nenaklánějte nad akumulátor.
- Je zakázáno odpojovat vybitý akumulátor od vozidla.

1

2

3

4

5

6

7

8

9

10

Příprava

1. Přepněte do polohy „P“ (automatická převodovka) nebo do neutrálu (manuální převodovka).
2. Zatáhněte elektrickou parkovací brzdu.
3. Vypněte všechna elektrická zařízení.

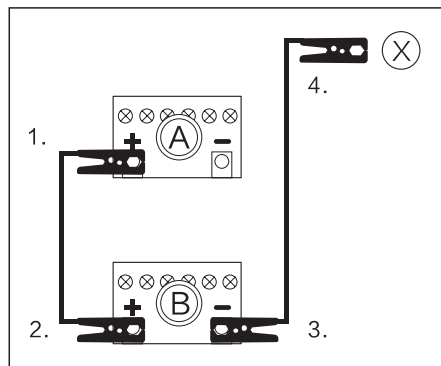
Varování

- Před startováním pomocí startovacích kabelů vypněte audiosystém, jinak může dojít k jeho poškození.
- Startovací kabely ved'te vhodným způsobem, přičemž se vyhněte rotujícím částem v motorovém prostoru, jinak může dojít k poškození vozidla a ke zranění osob..

Barevné označení startovacích kabelů

1. Kladný kabel (+) je obvykle červený.
2. Záporný kabel (-) je obvykle černý, hnědý nebo modrý.

Postup zapojení startovacích kabelů



1. Spínače zapalování obou vozidel musí být v poloze OFF (Vypnuto) nebo LOCK (Zajištěno).
2. Jeden konec kladného kabelu (+) připojte ke kladnému pólu vybitého akumulátoru (označeného jako A).
3. Druhý konec kladného kabelu připojte ke kladnému pólu pomocného akumulátoru (zdroje napájení označeného jako B).
4. Jeden konec záporného kabelu (-) připojte k zápornému pólu pomocného akumulátoru (zdroje napájení B).

5. Druhý konec záporného kabelu připojte k bloku motoru vozidla s vybitým akumulátorem nebo k kovovým součástem, které jsou s blokem motoru pevně spojeny.

Varování

- Nepřipojujte startovací kabel k zápornému pólu vybitého akumulátoru. V opačném případě může dojít ke vzniku elektrického oblouku a následné explozi akumulátoru, což může vést k vážnému zranění osob nebo poškození vozidla.

Nastartování vozidla

1. Nastartujte vozidlo s pomocným zdrojem napájení a po nastartování jej nechte běžet na volnoběh.
2. Nastartujte vozidlo s vybitým akumulátorem a počkejte jednu až dvě minuty, dokud motor nepoběží plynule. Pokud motor nenaskočí okamžitě, opakujte pokus o nastartování po 30 sekundách.

Postup odpojení startovacích kabelů

1. Před odpojením startovacích kabelů vypněte světlomety a zapněte klimatizaci a vyhřívání zadního skla. Tím se sníží napěťové špičky při odpojování kabelů.
2. Startovací kabely odpojte v opačném pořadí, než v jakém byly připojeny.

Kromě toho je nesprávný postup při startování přes kabely extrémně nebezpečný. Abyste předešli zranění osob nebo poškození vozidla a akumulátoru, důsledně dodržujte stanovený postup startování. Máte-li jakékoli pochybnosti, musíte kontaktovat odborné techniky nebo odtahovou službu.

Startování roztačením

Nepokoušejte se vozidlo nastartovat roztačením. Mohlo by dojít k poškození součástí vozidla nebo dokonce k dopravní nehodě.

Vyproštění vozidla

Varování

- Nenechávejte kola protáčet naprázdno vysokou rychlostí. V opačném případě může dojít k explozi pneumatiky a vážnému zranění. Může také dojít k přehřátí a poškození vozidla.
- Nepoužívejte zadní tažné oko k vyprošťování uvízlého vozidla. Zadní tažné oko není určeno k vyprošťování uvízlých vozidel.
- Pokud vozidlo uvízne v písku, sněhu, blátě nebo na jiném měkkém povrchu a nelze jej vyprostit bez cizí pomoci, použijte k tažení vozidla přední tažné oko.

Pokud vozidlo uvízne ve sněhu, blátě nebo na jiném měkkém povrchu, postupujte následovně:

1. Otáčejte volantem doleva a doprava, abyste uvolnili prostor kolem předních kol.
2. Opakovaně s vozidlem pomalu „houpejte“ dopředu a dozadu. Snažte se co nejvíce omezit protáčení kol naprázdno a co nejméně sešlapujte plynový pedál.

1

2

3

4

5

6

7

8

9

10

Tažení vozidla

Odtah vozidla musí být prováděn v souladu s místními předpisy pro vlečení vozidel.

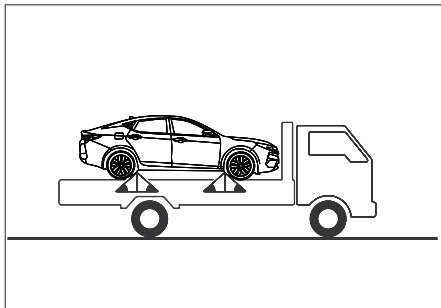
Pokud nastane kterákoli z následujících situací, signalizuje to poradu systému pohonu. Před odtahem vozidla kontaktujte autorizovaný servis:

1. Vozidlo se nepohybuje, přestože pohonná jednotka běží.
2. Jsou slyšet neobvyklé zvuky.

V takovém případě se před odtahem obraťte na autorizovaný servis.

V případě potřeby odtahu doporučujeme využít odtahový vůz s hydraulickým ramenem (brýlemi) nebo plošinou. Odtah doporučujeme svěřit autorizovanému servisu nebo profesionální odtahové službě.

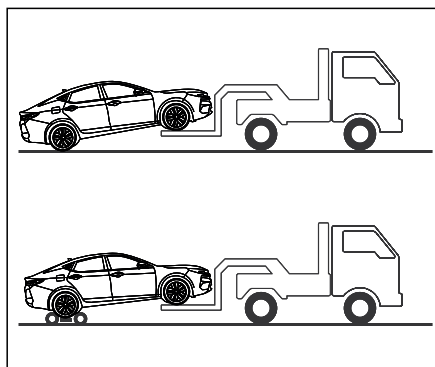
Odtah pomocí plošinového vozidla



Při odtahu na plošině musí být vozidlo bezpečně upevněno, jak je znázorněno na obrázku. Jedná se o nevhodnější způsob odtahu vozidla.

Odtah pomocí vozidla se zdvihacím zařízením

Při zvedání vozidla z přední části musí být zadní kola a nápravy v dobrém stavu. Parkovací brzda musí být uvolněna a vozidlo musí být bezpečně zajištěno.



Varování

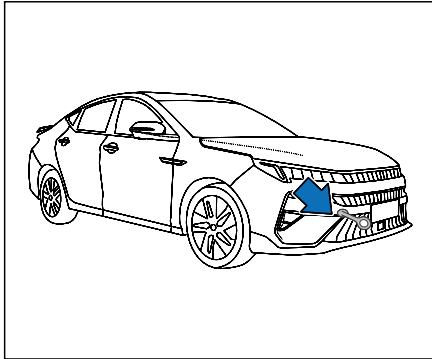
- Při odtahu vozidel s automatickou převodovkou se doporučuje, aby byla všechna čtyři kola nad zemí; jinak může dojít k poškození převodovky.
- Při odtahu vozidel s automatickou převodovkou nenechávejte hnací kola v kontaktu se zemí. Jinak může dojít k vážnému poškození převodového systému a k vysokým nákladům na opravu.

Tažení vozidla

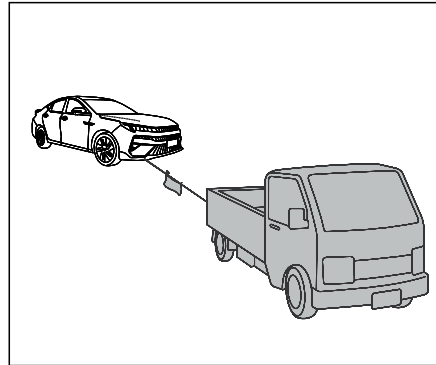
V nouzových situacích, kdy nelze použít odtahové vozidlo s plošinou, lze krátkodobě využít k odtažení vozidla přední tažné oko. Tento způsob odtahu je určen pouze pro jízdu nízkou rychlostí a na krátkou vzdálenost po kvalitním povrchu.

Při odtahu musí řidič sedět ve vozidle a ovládat volant a brzdový pedál. Současně musí být kola, převodový systém, nápravy, řízení i brzdový systém v dobrém stavu.

1. Pomocí vhodného nářadí sejměte kryt tažného oka z předního nárazníku a našroubujte tažné oko (uložené pod kobercem v zavazadlovém prostoru).



2. Připevněte tažné lano k přednímu tažnému oku vozidla a dbejte na to, aby nedošlo k poškození karoserie. Do středu lana připevněte dobře viditelný kus látky (o rozměrech alespoň 0,3 x 0,3 m), aby byla vzdálenost mezi vozidly snadno viditelná. Viz obrázek dále.



3. Přeřaďte do polohy neutrálu a nastartujte motor. Pokud motor nelze nastartovat, přepněte spínač zapalování do režimu ACC nebo ON.
4. Zapněte výstražná světla, uvolněte parkovací brzdu a vyčkejte na zahájení odtahu.

Verze s manuální převodovkou: Rychlost vlečení nesmí překročit 30 km/h a vzdálenost vlečení nesmí být delší než 80 km.

Verze s automatickou převodovkou: Rychlost vlečení nesmí překročit 15 km/h a vzdálenost vlečení nesmí být delší než 1,5 km.

⚠ Varování

- Pokud vozidlo uvízne a je nutné jej odtáhnout, světe odtah pokud možno autorizovanému servisu nebo odborné odtahové společnosti.
- Pokud nefunguje přední nebo zadní osvětlení vozidla nebo je neúplné, nepoužívejte tažné oko k odtahu.
- Neodtahujte vozidlo pomocí tažného oka na dlouhých klesáních.
- K odtahu nepoužívejte ocelové lano, protože může poškodit nárazník.
- Během odtahu sledujte brzdová světla vozidla před vámi, aby nedošlo k prověšení tažného lana.
- Nepřipevňujte tažné lano k prvkům zavěšení kol. Mohlo by dojít k poškození tažných úchytlů i součástí odpružení.

1

2

3

4

5

6

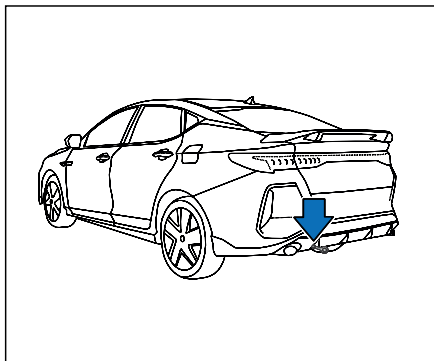
7

8

9

10

Tažení jiného vozidla



Pokud je nutné odtáhnout jiná vozidla, postupujte následujícím způsobem:

1. Vyhledejte zadní tažné oko.
2. Namontujte tažné lano. Připevněte lano k zadnímu tažnému oku a dbejte na to, aby nedošlo k poškození karoserie. Doprostřed tažného lana uvažte kus bílé látky (o rozměrech minimálně 0,3 m × 0,3 m).
3. Zapněte výstražná světla a začněte s tažením.

Varování

- Netahejte vozidla těžší než je vaše vozidlo, jinak může dojít k jeho poškození.
- Vyhněte se prudké akceleraci a brzdění, protože může dojít k nadměrnému namáhání tažného oka nebo lana.
- Netahejte vozidlo při dlouhém kleśání.
- Při vlečení udržujte tažné lano ve vodorovném směru. Nepokoušejte se pomocí lana vyprostit vozidlo, které zapadlo do příkopu.
- K vlečení nepoužívejte ocelové lano, protože by mohlo snadno dojít k poškození nárazníku.
- Nepřipevňujte tažné lano k prvům zavěšení kol. Mohlo by dojít k poškození tažného oka i součástí odpružení.

Nouzové situace při jízdě

Řízení a vracení volantu

Nouzové řízení

V naléhavé situaci, kdy není k dispozici dostatečná brzdná dráha, je vyhýbací manévř pomocí řízení efektivnější než samotné brzdění.

Pokud například vyjedete na nájezd a v jízdním pruhu stojí nákladní vozidlo, objeví se v protisměru jiné vozidlo nebo vám do cesty náhle vstoupí dítě, můžete se srážce vyhnout brzděním – ovšem pouze za předpokladu, že dokážete včas zastavit. V případech, kdy je brzdná dráha příliš krátká, je nutné provést vyhýbací manévř.

V takové nouzi se naplno projeví vynikající jízdni vlastnosti vašeho vozidla: nejprve sešlápněte brzdový pedál, abyste v případě střetu co nejvíce snížili nárazovou rychlost, a poté podle volného prostoru stočte řízení vlevo nebo vpravo, abyste překážku objeli.

⚠ Upozornění

- Při nouzovém manévru by měl řidič držet volant oběma rukama v polohách 9 a 3 hodiny, což umožňuje bezpečné a rychlé otočení volantem. Ihned po vyhnutí se překážce se vraťte do původního směru jízdy.

Návrat na vozovku při sjetí mimo jízdní pruh

Během jízdy se může stát, že pravá kola sjedou z okraje vozovky na krajnici.

Pokud je krajnice jen mírně pod úroveň vozovky, lze se na silnici vrátit velmi snadno. Uvolněte akcelerační pedál a ve chvíli, kdy v cestě nestojí žádná překážka, stočte řízení tak, aby vozidlo mohlo přejet okraj vozovky. Volantem můžete otočit až o čtvrt otáčky, dokud se pravé přední kolo nedotkne hrany silnice. Poté srovnejte řízení a pokračujte v přímé jízdě ve svém pruhu.

Zhasnutí motoru**Zhasnutí motoru na křižovatce**

Pokud motor zhasne na křižovatce, zařadte neutrál, odtlačte vozidlo na bezpečné místo a co nejdříve kontaktujte autorizovaný servis JAC za účelem kontroly vozidla.

Zhasnutí motoru během jízdy

1. Postupně zpomalte a udržujte přímý směr jízdy. Opatrně sjedte mimo vozovku a zastavte na bezpečném místě.
2. Zapněte výstražná světla.
3. Pokuste se motor znovu nastartovat. Pokud se vám to nepodaří, kontaktujte autorizovaný servis JAC a nechte vozidlo co nejdříve zkontrolovat.

Selhání startování motoru**Motor se neotáčí nebo se otáčí velmi pomalu**

1. Zkontrolujte stav připojení baterie a ujistěte se, že je čistá a pevně upevněná.
2. Zapněte vnitřní osvětlení. Pokud je světlo slabé nebo se při startování nerozsvítí, znamená to, že je baterie vybitá.
3. Pokud nelze vozidlo nastartovat těžním ani roztláčením, postupujte podle pokynů pro nouzové startování pomocí externího zdroje.

Motor je v normálním stavu, ale nelze jej nastartovat

1. Zkontrolujte hladinu paliva.
2. Pokud je startovací tlačítko v poloze „LOCK“, zkontrolujte všechny konektory zapalovací cívky a zapalovacích svíček a znovu připojte uvolněné nebo odpojené části.
3. Zkontrolujte palivové vedení v motorovém prostoru.
4. Pokud se motor stále nepodaří nastartovat, obraťte se na autorizovaný servis.

1

2

3

4

5

6

7

8

9

10

Přehřátí motoru

Pokud ukazatel teploty chladicí kapaliny signalizuje přehřátí motoru, výkon motoru klesá nebo jsou slyšet klepavé zvuky, může dojít k přehřátí motoru. V takovém případě postupujte následovně:

1. Co nejdříve bezpečně zastavte vozidlo u krajnice.
2. Zařadte neutrální (N) a zatáhněte parkovací brzdu. Pokud je zapnutá klimatizace, vypněte ji.
3. Pokud dochází k úniku chladicí kapaliny nebo uniká pára z prostoru motoru, vypněte motor. Kapotu otevřete až poté, co únik kapaliny nebo páry ustane. Pokud k úniku nedochází, nechte motor běžet a zkontrolujte, zda funguje ventilátor chlazení. Pokud ventilátor nefunguje, motor vypněte.
4. Zkontrolujte napnutí řemene vodního čerpadla. Pokud je v pořádku, zkontrolujte, zda nedochází k úniku chladicí kapaliny z chladiče nebo hadic (po použití klimatizace je normální, že při stání odkapává voda).

5. Pokud je řemen poškozený nebo dochází k úniku chladicí kapaliny, okamžitě vypněte motor a kontaktujte autorizovaný servis.
6. Pokud nelze příčinu přehřátí zjistit, po ochlazení motoru zkontrolujte hladinu chladicí kapaliny. V případě potřeby ji opatrně doplňte do expanzní nádržky mezi značky MIN a MAX.
7. Nastartujte motor a sledujte, zda se přehřátí opakuje. Pokud ano, nechte vozidlo co nejdříve zkontrolovat v autorizovaném servisu.

⚠ Upozornění

- Výrazný úbytek chladicí kapaliny signalizuje netěsnost chladicího systému. V takovém případě se obraťte na autorizovaný servis a nechte vozidlo zkontrolovat a opravit.

Mytí a údržba

Pokyny pro čištění a údržbu.....	194
Čištění a údržba exteriéru.....	195
Mytí exteriéru	195
Voskování a leštění.....	196
Podvozek vozidla	197
Čištění oken a vnějších zpětných zrcátek.....	198
Čištění kol	198
Čištění interiéru	199
Ochrana proti korozi	201
Běžné příčiny vzniku koroze	201
Vliv prostředí na vznik koroze	201
Odolnost vozidla proti korozi.....	201

1

2

3

4

5

6

7

8

9

10

Pokyny pro mytí a údržbu

Pravidelná a odborná údržba pomáhá zachovat hodnotu vozidla. Zároveň je jednou z podmínek pro uplatnění nároků v případě koroze karoserie nebo poškození laku.

Pro usnadnění údržby poskytuje autorizovaný servis řadu přípravků speciálně určených pro toto vozidlo. Před použitím si vždy pečlivě přečtěte pokyny uvedené na jejich obalu.

Varování

- Materiály pro údržbu vozidla mohou obsahovat toxické a nebezpečné látky. Nesprávné použití může vést k otravě osob nebo poškození vozidla.
- Nesprávné čištění a údržba jednotlivých částí vozidla mohou ovlivnit funkci bezpečnostních systémů a způsobit zranění.
- Používejte pouze čisticí prostředky schválené nebo doporučené výrobcem.

Varování

- Přípravky pro údržbu vozidla uchovávejte na bezpečném místě mimo dosah dětí, aby nedošlo k náhodné otravě.
- Neskladujte tyto přípravky v neoriginálních nádobách, které byly dříve použity pro potraviny.
- Před použitím si vždy přečtěte a dodržujte pokyny k použití a bezpečnostní upozornění na obalu.
- Pokud přípravek uvolňuje škodlivé výpary, používejte jej pouze venku nebo v dobře větraném prostoru.
- K čištění nebo údržbě vozidla nepoužívejte palivo, motorový olej ani jiné těkavé kapaliny - jsou toxické a vysoce hořlavé a mohou způsobit požár nebo výbuch.

Upozornění

- Čisticí prostředky obsahující rozpouštědla mohou poškodit materiály.
- Neodstraňujte nečistoty, bláto ani prach ze suchého povrchu vozidla. Nejprve je důkladně opláchněte čistou vodou. Při čištění nepoužívejte suchý hadřík ani suchou pěnu, protože mohou poškodit lak nebo sklo.



Ochrana životního prostředí

- Vozidlo lze umývat pouze na k tomu určených místech, aby se zabránilo vniknutí odpadní vody znečištěné olejem, mazivy a palivem do kanalizace. V některých oblastech je mytí vozidla mimo tato místa zakázáno.
- Pokud je to možné, používejte ekologicky šetrné přípravky pro údržbu vozidla.
- Zbytky těchto přípravků nelze likvidovat jako běžný komunální odpad. Likvidujte je v souladu s pokyny uvedenými na obalu.

Mytí exteriéru

Mytí karoserie

Čím déle zůstávají na povrchu karoserie nečistoty, jako jsou zbytky hmyzu, ptačí trus, pryskyřice, silniční prach, průmyslové nečistoty, dehet, saze, posypová sůl a další korozivní látky, tím větší poškození mohou způsobit laku vozidla. Vysoké teploty (např. sluneční záření) tento korozivní účinek ještě zesilují.

Také podvozek vozidla je nutné pravidelně důkladně čistit.

Varování

- Před mytím nebo údržbou vozidla vždy vypněte pohonný systém a pevně zatáhněte parkovací brzdou.
- Při mytí podvozku nebo vnitřních částí podběhů kol dávejte pozor na ostré hrany a výčnělky, abyste si neporanili ruce.
- Při čištění se vyhněte přímému oplachování nasávacího otvoru proti proudu vody.
- Po umytí vozidla mohou být brzdové kotouče a brzdové destičky mokré nebo v zimě namrzlé, což může způsobit opožděnou reakci brzd a prodloužení brzdné dráhy. Několikrát lehce sešlápněte brzdový pedál, abyste odstranili vodu nebo led z brzd. Dbejte přitom zvýšené opatrnosti a neohrožujte ostatní účastníky silničního provozu.

Upozornění

- Teplota vody na mytí vozidla by neměla překročit 60 °C.
- Aby nedošlo k poškození laku karoserie, nemyjte vozidlo na přímém slunci.
- K čištění vozidla nepoužívejte silné domácí čisticí prostředky, agresivní chemikálie, benzín ani rozpouštědla.
- Nepoužívejte houbičky na hmyz, hrubé kuchyňské houbičky ani podobné pomůcky, protože mohou poškodit povrch vozidla.
- K čištění světlometů nepoužívejte suchý hadřík ani houbičku. Doporučuje se použít hadřík nebo houbičku navlhčenou mýdlovou vodou.
- Pokyny pro mytí vozidla v zimě: pokud používáte hadici, nesměřujte proud vody na zámky ani na spáry dveří, víka zavazadlového prostoru nebo kapoty, aby nedošlo k zamrznutí zámků a těsnění.

1

2

3

4

5

6

7

8

9

10

Mytí v automatické myčce

Při používání automatické myčky musí obsluha (nebo řidič) přísně dodržovat symboly a pokyny uvedené na mycím zařízení.

Před mytím v automatické myčce je nutné provést běžná preventivní opatření, jako je uzavření všech oken a sklopení vnějších zpětných zrcátek, aby se předešlo jejich poškození. Pokud je vaše vozidlo vybaveno spoilerem, střešním nosičem nebo anténou, nezapomeňte o tom před mytím informovat obsluhu myčky.

Odolnost laku karoserie je dostatečná pro běžné automatické mytí, přesto je třeba věnovat pozornost vlivu mycího mechanismu na lak. Míra opotřebení závisí především na typu mycí linky. Pro čištění vozidla doporučujeme využívat přednostně bezkontaktní automatické myčky (bez kartáčů).

Ruční mytí vozidla

Při ručním mytí nejprve uvolněte nečistoty velkým množstvím vody. Poté je jemně smývejte od střechy směrem dolů pomocí houby nebo mycí rukavice.

Odolné nečistoty lze odstranit speciálními čisticími prostředky. Během mytí pravidelně důkladně proplachujte houbu nebo rukavicí. Kola a prahy dveří čistěte nakonec a použijte k tomu samostatnou houbu.

Mytí pod vysokým tlakem

Při použití vysokotlakého čističe dodržujte pokyny výrobce, zejména co se týče pracovního tlaku a vzdálenosti trysky od vozidla.

Pryžové hadice, plastové části, radarové senzory a další citlivé komponenty na předním a zadním nárazníku čistěte z větší vzdálenosti.

Nečistěte okna, která jsou zamrzlá nebo pokrytá sněhem.

Nepoužívejte bodové ani rotační trysky.

Varování

- Nesprávné použití vysokotlakého čističe může způsobit dlouhodobé poškození materiálů, například pneumatik, a vést k dopravním nehodám a zraněním.
- Při čištění udržujte dostatečnou vzdálenost mezi tryskou a pneumatikou.
- Nepoužívejte bodovou trysku přímo na pneumatiky - i krátké působení může způsobit viditelné i skryté poškození.

Voskování a leštění

Voskování

Pravidelné voskování pomáhá chránit lak karoserie. Po umytí vozidla naneste kvalitní vosk ve chvíli, kdy z povrchu již nestékají kapky vody.

I při častém používání voskových přípravků se doporučuje aplikovat kvalitní tvrdý vosk alespoň dvakrát ročně, aby byla zajištěna účinná ochrana laku.

⚠ Upozornění

- Před voskováním vozidlo důkladně a kompletně umyjte.
- Voskování provádějte podle pokynů výrobce uvedených na obalu přípravku.
- Nepoužívejte vosky s abrazivními částicemi, hrubé leštící pasty ani čisticí prostředky, které mohou poškodit lesk laku.
- Nové vozidlo voskujte až po uplynutí alespoň 6 měsíců používání.

Leštění

Pokud lak ztratí lesk (ztmavne), je nutné provést leštění karoserie.

⚠ Upozornění

- Aby nedošlo k poškození, nelze voskovat ani leštit plastové díly, komponenty, světlometry ani zadní svítilny s matným povrchem.
- Neleštěte vozidlo, pokud je znečištěné nebo v prašném prostředí.
- Pokud použitý leštící prostředek neobsahuje antikorozní složky, je nutné po leštění vozidlo navoskovat.

Podvozek vozidla

Podvozek vozidla je opatřen speciální ochrannou vrstvou. Během provozu však může dojít k jejímu poškození.

Doporučuje se pravidelně kontrolovat ochrannou vrstvu podvozku a šasi a v případě potřeby zajistit její údržbu. Opravy a antikorozní ošetření by měl provádět autorizovaný servis.

V oblastech, kde se v zimě používá posypová sůl, je nutné podvozek pravidelně čistit, aby se zabránilo usazování nečistot a soli, které urychlují korozi podvozku a zavěšení kol.

Před zimní sezónou a po jejím skončení zkontrolujte těsnění vozidla a v případě potřeby jej obnovte.

⚠ Varování

- Nepřekračujte maximální celkovou hmotnost vozidla ani zatížení přední a zadní nápravy uvedené v návodu k obsluze. Přetížení může vést k poškození vozidla.

Výfukové potrubí a tlumič výfuku

Vizuálně zkontrolujte, zda není poškozen tlumič výfuku a jeho závěsy. Nastartujte motor a pozorně poslouchejte, zda nedochází k úniku výfukových plynů nebo se neozývají abnormální zvuky. Dotáhněte spoje a v případě potřeby daný díl vyměňte.

Pokud je motor v chodu, nedotýkejte se žádné části výfukového systému, abyste předešli popáleninám.

Po delší jízdě se nedotýkejte částí výfukového systému ani 30 minut po vypnutí motoru, dokud jsou součásti horké a hrozí opaření.

⚠ Varování

- Na výfukové potrubí, katalyzátor, tepelný štít ani jiné části vystavené vysokým teplotám nepoužívejte ochranné prostředky ani konzervační přípravky - mohly by se během jízdy vznítit!

1

2

3

4

5

6

7

8

9

10

Čištění oken a vnějších zpětných zrcátek

Okna a vnější zpětná zrcátka lze očistit čisticím prostředkem na sklo a poté osušit čistým hadříkem.

Zbytky gumy, oleje, maziv nebo silikonu lze odstranit pomocí čističe skla nebo přípravku na odstranění silikonu.

Odstranění zbytků vosku

Zbytky vosku je nutné odstranit speciálním čisticím prostředkem. Podrobnější informace vám poskytne autorizovaný servis.

Odstranění sněhu

K odstranění sněhu z oken a zrcátek použijte měkké košťátko.

Odstranění ledu

Pro odstranění ledu se doporučuje použít odmrazovací sprej. Pokud použijete škrabku, neškrábejte led sem a tam různými směry - nečistoty mohou poškrábat sklo.

Varování

- Znečištěná skla výrazně snižují viditelnost a zvyšují riziko dopravní nehody.
- Z bezpečnostních důvodů musí být všechna okna vždy čistá a průhledná.
- Prostor kolem oken i v interiéru musí být zbaven ledu, sněhu a zamlžení.

Upozornění

- Neodstraňujte led a sníh z oken a zrcátek horkou vodou - mohlo by dojít k prasknutí skla.
- Vyhřívací vlákna zadního okna jsou umístěna na vnitřní straně skla. K čištění zadního okna nepoužívejte korozivní ani kyselé čisticí prostředky ani jiné chemické rozpouštěče.

Čištění kol

Pro zachování čistého vzhledu pravidelně čistěte kola a dekorativní kryty. Doporučuje se používat neutrální mýdlový roztok nebo jemný čisticí prostředek.

Upozornění

- Nepoužívejte agresivní čisticí prostředky obsahující silné kyseliny nebo zásady ani kartáče s tvrdými štětinami, protože mohou poškodit hliníková kola nebo kryty kol.
- Nečistěte kola, pokud jsou pneumatiky horké.
- Po nanesení čisticího prostředku kola důkladně opláchněte do 15 minut.
- Nepoužívejte abrazivní čisticí prostředky.
- Kola a kryty pravidelně čistěte, zejména po jízdě po silnicích ošetřených solí v zimě - v takovém případě je očistěte co nejdříve.
- Při časté jízdě po posolených zimních silnicích se doporučuje kola navoskovat pro lepší ochranu proti korozi.

Čištění interiéru

Čím déle zůstávají nečistoty na jednotlivých částech vozidla, tím obtížněji se odstraňují. Skvrny, které zůstanou na povrchu po delší dobu, již nemusí být možné zcela vyčistit.

Níže uvedená doporučení slouží jako orientační přehled pro čištění a údržbu interiéru:

Materiál	Stav	Doporučení
Skla oken	Znečištění	Použijte čisticí prostředek na sklo a poté osušte jelenicí nebo čistým hadříkem bez chloupků.
Textil / mikrovláknó / umělá kůže	Nečistoty a prach	Pravidelně odstraňujte pomocí vysavače, abyste předešli trvalému poškození třením.
	Tekutiny (např. káva, čaj)	Okamžitě odstraňte savým hadříkem a použijte neutrální mýdlový roztok.
	Olejoyé skvrny (např. olej, kosmetika)	Použijte neutrální mýdlo, poté rozpuštěné nečistoty setřete savým hadříkem. V případě potřeby opláchněte čistou vodou.
	Specifické nečistoty (např. inkoust, lak na nehty, barva, krém na boty, krev)	Použijte speciální odstraňovač skvrn a případně následně očistěte neutrálním mýdlem.
	Údržba	Textil, mikrovláknó ani umělou kůži neošetřujte přípravky na kůži, rozpouštědly, voskem, krémem na boty ani podobnými prostředky.
Přirodní kůže	Čerstvé skvrny	Ihned očistěte bavlněným hadříkem a neutrálním mýdlovým roztokem.
	Tekutiny (např. káva, čaj)	Čerstvé skvrny: odstraňte měkkým savým hadříkem. Zaschlé skvrny: použijte čisticí prostředek určený pro ošetření kůže.

1

2

3

4

5

6

7

8

9

10

Mytí a údržba

Materiál	Stav	Doporučení
Přírodní kůže (pokračování)	Olejové skvrny (např. olej, kosmetika)	Nové skvrny: doporučuje se použít čisticí prostředek určený pro kůži. Zaschlé skvrny: ošetřete přípravkem na rozpouštění mastnoty.
	Specifické nečistoty (např. inkoust, lak na nehty, barva, krém na boty, krev)	Doporučuje se použít speciální čisticí prostředek určený pro kůži.
	Údržba	Po každém čištění a pravidelně aplikujte ochranný olej proti světlu a vlhkosti. V případě potřeby použijte tónovací krém na kůži. Při dlouhodobém parkování venku chraňte kožené části před přímým slunečním zářením. Kůži neošetřujte rozpouštědly, voskem, krémem na boty ani podobnými prostředky.
Plastové a kovové díly	Znečištění	Odstraňte vlhkým měkkým hadříkem.
	Odolné skvrny	Odstraňte hadříkem s malým množstvím neutrálního mýdla. V případě potřeby použijte čisticí prostředek na plasty bez obsahu rozpouštědel.
Displej	Znečištění	Čistěte měkkým hadříkem s malým množstvím čisté vody nebo běžným čističem skla či LCD displeje.
Bezpečnostní pásy	Znečištění	Vytáhněte pás a ponechte jej napnutý. Hrubé nečistoty odstraňte měkkým kartáčem. Pás vyčistěte neutrálním mýdlovým roztokem. Před navinutím musí být pás zcela suchý.

Antikorozní ochrana

Běžné příčiny koroze vozidla

Vlhké nečistoty a usazeniny se mohou hromadit na karoserii, v otvorech nebo v jiných částech vozidla.

Lak a další ochranné vrstvy mohou být poškozeny štěrkem, pískem nebo drobnými dopravními nehodami.

Vliv prostředí na vznik koroze

Vlhkost

Usazování písku, nečistot a vody na podlaze vozidla může urychlit korozi. Mokrý koberec nebo podlahové rohože nemusí uvnitř vozidla zcela vyschnout. Vyjměte je a nechte důkladně vyschnout mimo vozidlo, aby se zabránilo korozi podlahy.

Relativní vlhkost

V oblastech s vysokou relativní vlhkostí se koroze urychluje.

Teplota

Vysoké teploty mohou urychlit korozi špatně větraných částí. Koroze se také zrychluje v prostředí s teplotami nad bodem mrazu.

Znečištění ovzduší

Průmyslové znečištění, přítomnost soli ve vzduchu v pobřežních oblastech nebo intenzivní používání posypových solí na silnicích urychlují proces koroze. Posypové soli rovněž urychlují stárnutí a blednutí laku.

Ochrana vozidla proti korozi

Vozidlo pravidelně myjte a voskujte, aby zůstalo čisté.

Kontrolujte stav laku a případná drobná poškození co nejdříve opravte.

Udržujte odtokové otvory ve spodní části dveří průchodné, aby nedocházelo k hromadění vody.

Pravidelně kontrolujte spodní část vozidla, zda se zde nehromadí písek, nečistoty nebo sůl. V případě potřeby je co nejdříve opláchněte vodou.

Varování

- Nečistoty z prostoru pro cestující neodstraňujte proudem vody. Použijte vysavač.
- Chraňte elektrické komponenty vozidla před vodou a jinými kapalina-
mi, které by je mohly poškodit.
- V zimním období pravidelně čistěte spodní část vozidla. Chemické prostředky používané k posypu silnic jsou vysoce korozivní a mohou urychlit poškození součástí, jako jsou brzdové trubky, brzdová lanka, podvozek nebo blatníky.
- Udržujte garáž suchou a neparkujte vozidlo dlouhodobě v prostředí s vysokou vlhkostí a nedostatečným větráním.

1

2

3

4

5

6

7

8

9

10



Údržba a svépomocné opravy

Požadavky na údržbu	204	Kontrola brzdového pedálu	217
Běžná údržba	205	Kontrola posilovače brzd.....	217
Pravidelná údržba	206	Brzdová kapalina	218
Kontrola motorového prostoru	208	Kapalina ostřikovačů čelního skla	219
Přehled motorového prostoru	208	Stěrače čelního skla	220
Čištění a antikorozi ošetření motorového prostoru.....	209	Čištění lišt stěračů.....	220
Chladicí kapalina motoru	210	Výměna stěračů	220
Kontrola hladiny chladicí kapaliny	212	Údržba filtru klimatizace	221
Výměna chladicí kapaliny	212	Údržba systému klimatizace	222
Motorový olej	213	Akumulátor vozidla	222
Kontrola hladiny motorového oleje.....	214	Výměna baterie v klíči	224
Výměna motorového oleje a olejového filtru	215	Výměna pojistky	226
Hnací řemen	215	Výměna žárovky	227
Zapalovací svíčka	215	Kola	228
Převodový olej	216	Tlak v pneumatikách	228
Vzduchový filtr	216	Typy pneumatik.....	230
Brzdy	217	Sněhové řetězy	231
Kontrola parkovací brzdy	217	Záměna (rotace) pneumatik.....	231
		Opotřebená a poškozená pneumatik.....	232
		Výměna pneumatiky a disku	233

9

1

2

3

4

5

6

7

8

9

10

Požadavky na údržbu

Údržba vozidla zahrnuje pravidelnou i běžnou údržbu. Některé úkony běžné a pravidelné údržby jsou zásadní pro zachování dobrého technického stavu, emisních parametrů a výkonu motoru. Provádění předepsané a běžné údržby je odpovědností majitele vozidla.

Při provádění kontrol a údržby dbejte zvýšené opatrnosti, abyste předešli vážnému zranění nebo poškození vozidla.

Varování

- Provádění údržby vozidla může být nebezpečné. Některé servisní úkony mohou vést k vážnému zranění. Pokud nemáte dostatečné znalosti, zkušenosti nebo vhodné nářadí a vybavení, svěťte údržbu autorizovanému servisu.
- Kvalita náhradních dílů je důležitým faktorem ovlivňujícím bezpečnost, hospodárnost a ekologický provoz vozidla. Při údržbě, opravách a výměně dílů vždy používejte originální díly.

Varování

- Při kontrole nebo údržbě vozidla zaparkujte na rovné ploše, pevně zatáhněte parkovací brzdu a přesuňte řadicí páku do polohy P (aut. p.) nebo do polohy neutrálu (man. p.).
- Při výměně nebo opravě jakékoli součásti se ujistěte, že je startovací tlačítko v poloze „OFF“ nebo „LOCK“.
- Nepracujte v motorovém prostoru, pokud je motor velmi horký. Motor vždy vypněte a nechte jej zcela vychladnout.
- Pokud je nutné pracovat při běžícím motoru, držte ruce, oděv, vlasy i nářadí mimo dosah rotujících ventilátorů, řemenů a dalších pohyblivých částí.
- Před zahájením práce si upevněte nebo svlékněte volný oděv a odložte doplňky, jako jsou prsteny a hodinky.
- Pokud musíte nastartovat motor v uzavřeném prostoru, například v garáži, zajistěte dostatečné odvětrávání a odvod výfukových plynů.

Varování

- Pokud je vozidlo podepřeno heverem, nevstupujte pod vozidlo.
- Udržujte palivo a baterii mimo dosah kouře, otevřeného ohně a jisker.
- Nepřipojujte ani neodpojujte baterii ani konektory elektronických součástí, pokud je startovací tlačítko v poloze „ON“.
- U motorů se systémem vícebodového vstřikování svěťte opravu palivového filtru a palivového potrubí autorizovanému servisu, protože palivové potrubí zůstává pod vysokým tlakem i po vypnutí motoru.
- Vozidlo je vybaveno automatickým ventilátorem chlazení motoru. Ten se může spustit kdykoli bez varování, i když je startovací tlačítko v poloze „OFF“ a motor neběží. Aby nedošlo ke zranění, dbejte zvýšené opatrnosti při práci v jeho blízkosti. Před prací v blízkosti ventilátoru vždy odpojte záporný pól baterie.

 **Varování**

- Při práci na vozidle vždy používejte ochranné brýle.
- Pokud je startovací tlačítko v poloze „ON“, neodpojujte konektory kabelového svazku motoru ani součástí souvisejících s převodovkou.

**Ochrana životního prostředí**

- Zabraňte přímému kontaktu s použitým motorovým olejem, chladicí kapalinou a dalšími kapalinami. Nesprávná likvidace těchto kapalin může poškodit životní prostředí. Dodržujte místní právní předpisy pro jejich likvidaci.

Pravidelná údržba

Pro usnadnění údržby jsou položky pravidelného servisu uvedeny v příložené záruční a servisní knížce. Při provádění údržby se musíte řídit pokyny v této uživatelské příručce.

Pravidelnou údržbu vozidla by měly provádět autorizované servisy JAC, které disponují odborně vyškolenými techniky a profesionálním vybavením. Při opravách nebo výměně dílů důrazně doporučujeme používat originální náhradní díly.

1

2

3

4

5

6

7

8

9

10

Běžná údržba

Běžná údržba zahrnuje položky, které by měly být kontrolovány během každodenního provozu vozidla. To zajistí, že vaše vozidlo bude i nadále fungovat normálně. Běžná údržba vyžaduje pouze minimální mechanické dovednosti a běžné nářadí. Tyto kontroly můžete provádět sami, může je provést kvalifikovaný technik nebo v případě potřeby autorizovaný servis.

Kontrolní položky		Rozsah kontrol
Zkontrolujte, zda se nevyskytují jakékoli abnormality		Ověřte, že dříve zjištěné závady byly odstraněny
Motorový prostor	Motor	Zkontrolujte dostatečné množství motorového oleje a chladicí kapaliny.
		Zkontrolujte únik vody nebo oleje.
		Zkontrolujte napnutí hnacího řemene, zda není poškozený nebo opotřebený.
	Převodovka	Zkontrolujte únik oleje.
Další systémy	Zkontrolujte brzdovou kapalinu a kapalinu ostřikovačů – dostatečné množství, bez úniků.	
Kontrola zvenku	Motor	Zkontrolujte barvu výfukových plynů – musí být čisté.
	Zavěšení kol	Zkontrolujte spojovací části pružin – bez poškození nebo prasklin.
	Pneumatiky	Zkontrolujte tlak v pneumatikách.
		Zkontrolujte opotřebení pneumatik.
		Zkontrolujte dotažení matic kol.
	Osvětlení	Zkontrolujte funkčnost a případné poškození.
Registrační značka	Musí být v dobrém stavu.	

Kontrolní položky	Rozsah kontrol	
Kontroly ve voze	Motor	Zkontrolujte množství paliva. Zkontrolujte startování motoru.
	Volant	Zkontrolujte vůli a případné kmitání.
		Zkontrolujte funkci řízení.
	Brzdy	Zkontrolujte vůli brzdového pedálu.
		Zkontrolujte funkci brzd.
		Zkontrolujte funkci elektrické parkovací brzdy.
	Převodovka	Zkontrolujte vůli spojkového pedálu.
		Zkontrolujte funkci řadicí páky / voliče řazení.
	Bezpečnostní pásy	Zkontrolujte všechny části bezpečnostního systému. Zkontrolujte pásy na poškození nebo opotřebení.
	Vnitřní a vnější zpětná zrcátka	Zkontrolujte čistotu zrcadlových ploch.
Klakson	Zkontrolujte funkci.	
Stěrače	Zkontrolujte funkci a množství kapaliny ostřikovačů.	
Přístrojový panel a ovladače	Zkontrolujte funkčnost.	

1

2

3

4

5

6

7

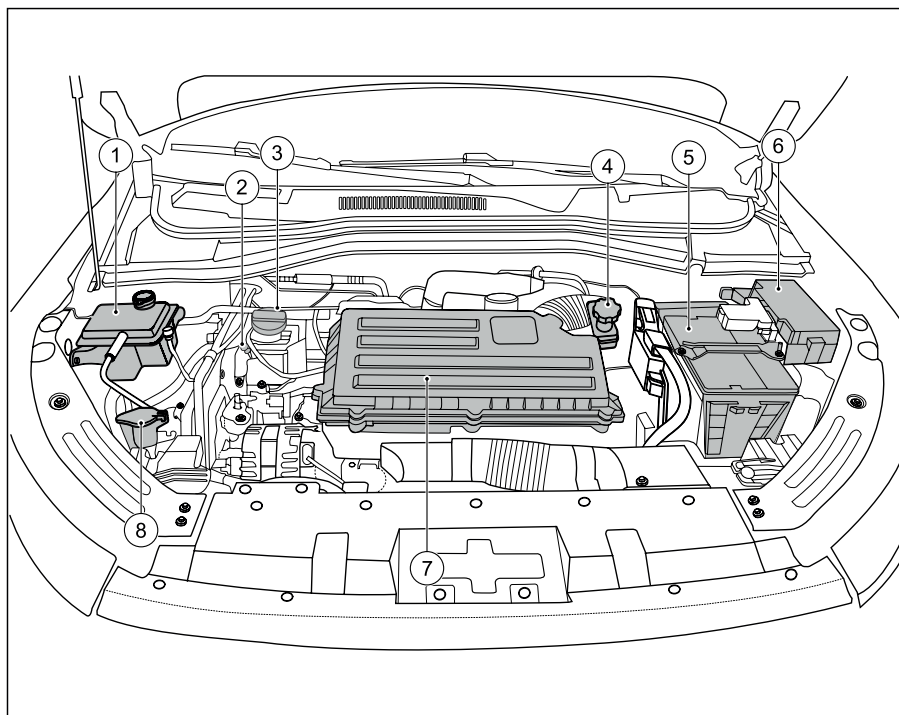
8

9

10

Kontrola motorového prostoru

Přehled motorového prostoru



- ① Nádržka chladicí kapaliny
- ② Měrka motorového oleje
- ③ Plnicí otvor motorového oleje
- ④ Nádržka brzdové kapaliny
- ⑤ Baterie
- ⑥ Pojistková skříňka
- ⑦ Vzduchový filtr
- ⑧ Nádržka kapaliny ostřikovačů

Čištění a antikorozní ošetření motorového prostoru

Včas odstraňujte listí a nečistoty z odtokového kanálu u spodní hrany čelního skla, aby nedošlo k ucpaní odtoku vody a vniknutí nečistot do vozidla přes ventilační systém klimatizace.

Vnější povrchy motorového prostoru a pohonné jednotky jsou před dodáním ošetřeny proti korozi.

Při jízdě v zimě na silnicích ošetřených solí je nutné motorový prostor důkladně vyčistit a následně znovu ošetřit proti korozi, aby se zabránilo koroznímu působení soli. Před čištěním musí být startovací tlačítko vypnuto. Při čištění nesměřujte proud vody přímo na světlomety.

Pokud je k čištění motoru použit odmašťovací prostředek, odstraní se zároveň i antikorozní ochrana. Proto je nutné všechny povrchy, drážky, spoje a sestavy v motorovém prostoru následně znovu ošetřit proti korozi, aby byla zajištěna dlouhodobá ochrana. Tento požadavek platí také při výměně dílů, které vyžadují antikorozní ošetření.

Autorizovaný servis disponuje doporučenými čisticími a konzervačními prostředky i potřebným vybavením.

Při práci na motoru nebo v motorovém prostoru, například při kontrole nebo doplňování provozních kapalin, hrozí riziko opaření, zranění, nehody nebo požáru. Při doplňování kapalin dbejte na to, aby nedošlo k jejich záměně, jinak může dojít k vážné poruše systému.

Varování

- Před manipulací s nádržkou na vodu vypněte pohonný systém, aby nedošlo k nechtěnému spuštění stěračů a následnému zranění.

Upozornění

- Při čištění motoru dochází k odtoku zbytků paliva, maziv a olejů, proto je nutné použít odlučovač oleje a vody. Z tohoto důvodu smí být motor čištěn pouze v autorizovaném servisu nebo ve specializovaném servisním středisku.
- Pro včasné odhalení netěsností pravidelně kontrolujte povrch pod vozidlem. Pokud zjistíte skvrny od oleje nebo jiných provozních kapalin, nechte vozidlo co nejdříve zkontrolovat v autorizovaném servisu.

1

2

3

4

5

6

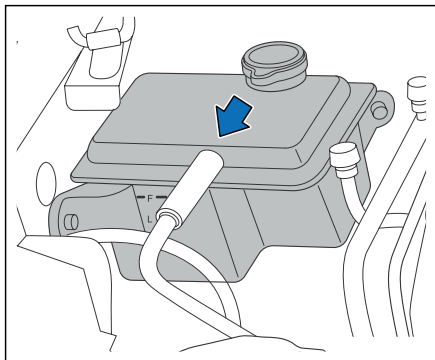
7

8

9

10

Chladicí kapalina motoru



Chladicí kapalina vozidla zajišťuje nejen ochranu proti zamrznutí při nízkých teplotách, ale také chrání všechny lehké slitiny v chladicím systému před korozí. Současně zabraňuje tvorbě usazenin a výrazně zvyšuje bod varu kapaliny.

Pokud je z klimatických důvodů vyžadována vyšší ochrana proti zamrznutí, obraťte se na autorizovaný servis, který doporučí vhodnou originální chladicí kapalinu s vyššími ochrannými vlastnostmi.

Originální chladicí kapalinu za žádných okolností nemíchejte s jinými kapalinami nebo přísadami. Pokud dojde ke změně barvy kapaliny v expanzní nádržce, znamená to její smíchání s jinou kapalinou. V takovém případě ji ihned vyměňte, jinak může dojít k vážné poruše nebo poškození motoru.

Při přehřátí motoru nepoužívejte roztok s koncentrací chladicí kapaliny vyšší než 60 % nebo nižší než 35 %, protože může dojít k poškození chladicího systému.

Při doplňování nebo výměně zvolte správnou koncentraci podle následující tabulky:

Teplota okolního prostředí (°C)	Koncentrace chladicí kapaliny (%)
-15 °C	35 %
-25 °C	40 %
-35 °C	50 %
-45 °C	55 %

Nebezpečí

- Neotevírejte víčko chladiče ani expanzní nádržky při horkém motoru. Vysokotlaká kapalina může způsobit vážné opaření.
- Chladicí kapalina je toxická. Uchovávejte ji v označených nádobách mimo dosah dětí a zvířat.

 **Varování**

- Nepoužívejte chladicí kapalinu, která nespĺňuje pŕedepsané normy. Škody způsobené jejím použitím nejsou kryty zárukou.
- Pokud není v nouzové situaci k dispozici originální kapalina, nepřidávejte žádné jiné přísady. Lze použít pouze čistou vodu a co nejdříve obnovit správný poměr kapaliny v autorizovaném servisu.
- Při horkém motoru kapalinu nedoplňujte. Doplnování provádějte až po úplném vychladnutí motoru, jinak hrozí jeho poškození.
- Používejte pokud možno kapalinu stejné značky. Smíchání různých typů může způsobit chemickou reakci a snížení účinnosti.

 **Varování**

- Neředěná chladicí kapalina je hořlavá a při kontaktu s horkými částmi výfuku může vzplanout.
- Nepřidávejte žádné jiné přísady, protože by došlo ke snížení antikorozní ochrany, úniku kapaliny a vážnému poškození motoru.
- Dlouhodobé používání nesprávné kapaliny může způsobit korozi, přehřátí nebo zamrznutí motoru.
- Zabraňte kontaktu kapaliny s pokožkou. Při kontaktu ji ihned omyjte vodou a mýdlem.

 **Ochrana životního prostředí**

- Likvidace použité chladicí kapaliny musí být v souladu s místními zákony na ochranu životního prostředí.

1

2

3

4

5

6

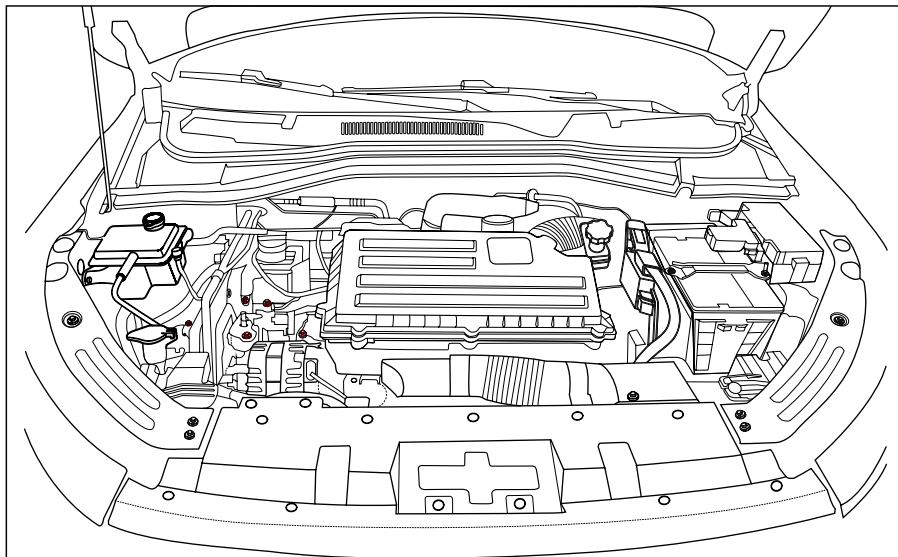
7

8

9

10

Kontrola hladiny chladicí kapaliny



Nádržka chladicí kapaliny se nachází na pravé straně motorového prostoru, jak je znázorněno na obrázku výše. Když je motor zcela vychladlý, hladina chladicí kapaliny by se měla nacházet mezi ryskami F (horní mez) a L (dolní mez). Pokud je hladina pod ryskou L, je nutné chladicí kapalinu co nejdříve doplnit.

Postup doplnění:

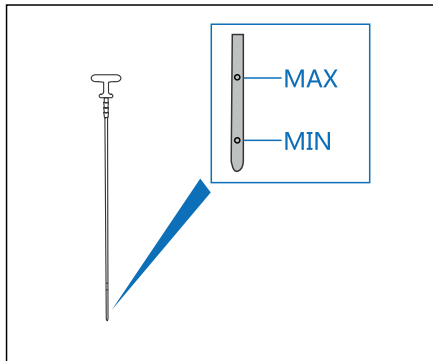
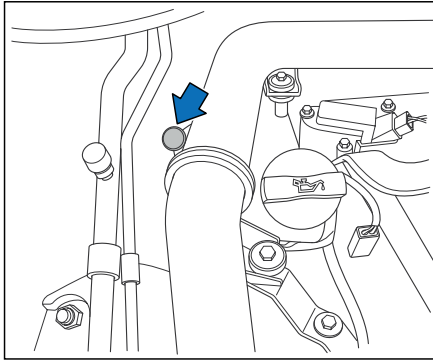
1. Ujistěte se, že motor i chladič jsou zcela vychladlé.
2. Pomalu odšroubujte víčko expanzní nádržky.
3. Doplněte kapalinu téměř po značku „F“.
4. Víčko pevně utáhněte.

Výměna chladicí kapaliny

Chladicí kapalinu motoru je nutné pravidelně měnit. Podrobnosti naleznete v servisní knížce. Pokud potřebujete chladicí kapalinu vyměnit, obraťte se na autorizovaný servis. Neprovádějte výměnu sami.

Motorový olej

Kontrola hladiny motorového oleje



1. Zaparkujte vozidlo na rovném povrchu a zatáhněte elektrickou parkovací brzdou.
2. Nastartujte motor a zahřejte jej na provozní teplotu (přibližně 5 minut).
3. Vypněte motor.
4. Vyčkejte alespoň 10 minut, aby olej stekl do olejové vany.
5. Vytáhněte měрку oleje a otřete ji dočista.
6. Zasuňte měрку zpět až na doraz.
7. Znovu ji vytáhněte a zkontrolujte hladinu oleje – musí být mezi značkami „MAX“ a „MIN“.
8. Pokud je hladina pod značkou „MIN“, odšroubujte víčko plnicího otvoru a doplňte doporučený olej. Nepřepřlňujte. Při doplňování nevyjímejte měрку.
9. Po doplnění znovu zkontrolujte hladinu oleje stejným postupem.
10. Nakonec pevně utáhněte víčko plnicího hrdla.

Varování

- Hladina oleje nesmí za žádných okolností překročit značku MAX na měrci. V opačném případě bude olej nasát do systému sání vzduchu přes odvětrávání klikové skříně a po spálení bude vyfukován výfukovým systémem do atmosféry. Olej se může v katalyzátoru vznítit a způsobit jeho poškození.
- Vzhledem k tomu, že teplota motorového oleje může být vysoká, dbejte na to, abyste nepopálili sebe ani ostatní.
- Zabraňte přímému kontaktu pokožky s olejem. Dojde-li ke kontaktu s olejem, okamžitě a důkladně se umyjte mýdlem nebo dezinfekcí na ruce a opláchněte velkým množstvím vody.

1

2

3

4

5

6

7

8

9

10

⚠ Upozornění

- Mírná spotřeba oleje mezi servisními intervaly je normální a závisí na provozních podmínkách vozidla.
- Hladinu oleje pravidelně kontrolujte. Provoz s nedostatečným množstvím oleje může poškodit motor a není kryt zárukou.
- Zabraňte úniku oleje na části vozidla, zejména na horké části motoru, hrozí vznícení.

Výměna motorového oleje a olejového filtru

Motorový olej a olejový filtr musí být pravidelně měněny v intervalech uvedených v servisní knížce. Důrazně doporučujeme nechat výměnu motorového oleje a olejového filtru provést v autorizovaném servisu.

⊘ Varování

- Použitý olej likvidujte správným způsobem. Nevylévejte jej na zem, do kanalizace ani do vodních toků. Odevzdejte jej ve sběrném místě.
- Vzhledem k tomu, že teplota motorového oleje může být vysoká, dbejte na to, abyste nepopálili sebe ani ostatní.
- Zabraňte přímému kontaktu pokožky s použitým olejem. Pokud dojde ke kontaktu pokožky s použitým olejem, okamžitě ji důkladně omyjte mýdlem nebo dezinfekcí na ruce a velkým množstvím vody.
- Opakované a dlouhodobé vystavení pokožky použitému motorovému oleji může vést k rakovině kůže.
- Použitý motorový olej skladujte v označené nádobě a uchovávejte jej mimo dosah dětí.
- Motorový olej a olejový filtr musí být pravidelně měněny v intervalech uvedených v servisní knížce.

Příprava před výměnou

1. Zaparkujte vozidlo na rovném povrchu a zatáhněte elektrickou parkovací brzdu.
2. Nastartujte motor a zahřejte jej na provozní teplotu (přibližně 5 minut).
3. Vypněte motor.
4. Vyčkejte alespoň 10 minut, aby olej stekl do olejové vany.
5. Zvedněte vozidlo pomocí heveru a zajistěte jej podpěrami.

Postup výměny motorového oleje a filtru

1. Demontujte spodní kryt motoru (pokud je instalován).
2. Umístěte nádobu na olej pod vypouštěcí šroub.
3. Pomocí klíče vyšroubujte vypouštěcí šroub.
4. Odšroubujte víčko plnicího otvoru a nechte olej vytéct. Pokud je nutná výměna filtru, proveďte ji současně.
5. Pomocí klíče demontujte olejový filtr.
6. Očistěte dosedací plochu filtru čistým hadříkem a odstraňte zbytky starého těsnění.

7. Naneste malé množství nového motorového oleje na těsnění nového olejového filtru.
8. Utáhněte olejový filtr, dokud nepocítíte mírný odpor, poté jej dotáhněte klíčem o 2/3 otáčky.
9. Vyčistěte vypouštěcí šroub, nasadte nové těsnění a znovu jej namontujte. Dotáhněte šroub klíčem bez použití nadměrné síly.

Plnění motorového oleje

1. Doplněte doporučený typ a množství motorového oleje. Při doplňování nevyjímejte měрку oleje.
2. Pevně uzavřete víčko plnicího otvoru.
3. Nastartujte motor.
4. Zkontrolujte, zda nedochází k úniku oleje u vypouštěcího šroubu.
5. Použitý olej likvidujte v souladu s místními zákony a předpisy.
6. Zkontrolujte hladinu motorového oleje.



Ochrana životního prostředí

- Znečišťování kanalizace, řek a půdy je nezákonné. Likvidace použitého oleje a filtrů musí probíhat v přísném souladu s místními zákony a předpisy.

Hnací řemen

Vizuálně zkontrolujte řemen, zda nevykazuje známky abnormálního opotřebení, zářezy nebo uvolnění. Stav vozidla kontrolujte pravidelně. Pokud je stav hnacího řemenu špatný nebo je řemen volný, navštivte autorizovaný servis JAC za účelem jeho výměny nebo seřízení.

Zapalovací svíčka

Zapalovací svíčky musí být pravidelně měněny v intervalech uvedených v záruční knížce. Za účelem výměny navštivte autorizovaný servis JAC.



Varování

- Zapalovací svíčky a systém zapalování motoru jsou vzájemně sladěny tak, aby se snížil obsah škodlivých látek ve výfukových plynech. Aby se předešlo poruchám, poškození motoru a provozním selháním způsobeným nadměrnými emisemi nebo svíčkami bez odrušení, měly by se používat originální zapalovací svíčky určené společností JAC. Obzvláště důležitý je počet elektrod, tepelná hodnota a ochrana proti rádiovému rušení.
- Zapalovací svíčky se mohou z technických důvodů měnit, proto se doporučuje používat pouze svíčky zakoupené v autorizovaných servisech JAC.

1

2

3

4

5

6

7

8

9

10

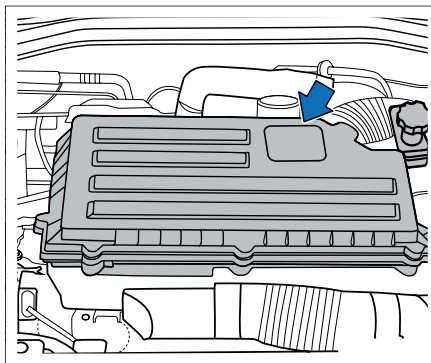
Převodový olej

Převodový olej musí být pravidelně měněn v intervalech uvedených v záruční knížce. Za účelem kontroly nebo výměny kontaktujte autorizovaný servis JAC.

⚠ Varování

- Používejte olej doporučený společností JAC. Nemíchejte jej s jinými oleji.
- Použití jiného než doporučeného převodového oleje způsobí poškození převodovky, na které se nevztahuje záruka.

Vzduchový filtr



Výměna vložky vzduchového filtru

Při kontrole vložky vzduchového filtru je možné filtr vyčistit. Vložku filtru vyměňujte pravidelně v intervalech uvedených v servisní knížce. Pokud vozidlo provozujete v prašném nebo písčitém prostředí, vyměňujte vložku filtru častěji, než je doporučený interval.

Postup výměny vložky filtru:

1. Pomocí křížového šroubováku povolte tři upevňovací šrouby.
2. Jemně zatáhněte dopředu a otevřete kryt směrem nahoru.

3. Vyjměte vložku vzduchového filtru.
4. Vyměňte vložku vzduchového filtru za novou.
5. Nasadte kryt a pomocí křížového šroubováku utáhněte tři upevňovací šrouby.

⚠ Varování

- Nejezděte s vozidlem bez filtrační vložky, jinak dojde k vážnému opotřebení motoru.
- Při vyjímání filtrační vložky dbejte na to, aby se do sacího potrubí nedostal prach nebo nečistoty, jinak hrozí poškození motoru.
- Kupujte originální díly JAC. V případě použití neoriginálních dílů nemusí dojít k odfiltrování prachu a pevných částic ze vzduchu, což vede k abnormálnímu opotřebení motoru a ovlivňuje funkci zařízení pro čištění výfukových plynů.
- Používání znečištěné vložky vzduchového filtru přímo ovlivňuje sání motoru, což může způsobit jeho nesprávný chod, zvýšit opotřebení a zkrátit životnost.

Brzdy

Kontrola parkovací brzdy

Mechanická páka parkovací brzdy

Během pohybu z maximálního zdvihu do spodní polohy nevykazuje páka parkovací brzdy žádné abnormální zvuky, deformace, anomálie ani špatnou ovladatelnost.

Elektronická parkovací brzda (EPB)

Manuální zabrzdění: Když je spínač zapalování v poloze ON (ZAP), zatáhněte jednou za spínač EPB a brzda se aktivuje. Současně se rozsvítí červená kontrolka parkovací brzdy.

Automatické zabrzdění při vypnutí: Pokud je převodovka v neutrálu nebo v poloze P a spínač zapalování se přepne z polohy ON do polohy OFF (VYP), elektronická parkovací brzda se může aktivovat automaticky.

Manuální uvolnění: Když je spínač zapalování v poloze ON, sešlápněte brzdový pedál a zatlačte spínač směrem dolů; kontrolka následně zhasne.

Automatické uvolnění: Zapněte si bezpečnostní pás, zavřete dveře, nastartujte motor a sešlápněte plynový pedál. EPB se automaticky uvolní a kontrolka zhasne.

Kontrola brzdového pedálu

Pokud se pedál nevrací do původní polohy nebo je brzdná síla či brzdná dráha neobvyklá, nechte systém zkontrolovat v autorizovaném servisu.

Kontrola posilovače brzd

Funkci posilovače brzd kontrolujte podle následujícího popisu:

1. Při vypnutém motoru několikrát sešlápněte a uvolněte brzdový pedál. Pokud je jeho zdvih pokaždé stejný, pokračujte dalším krokem.
2. Sešlápněte brzdový pedál a nastartujte motor. Pedál by měl klesnout.
3. Vypněte motor při sešlápnutém pedálu. Držte pedál přibližně 30 sekund – jeho poloha by se neměla měnit.
4. Uvolněte pedál, nechte motor běžet 1 minutu a poté jej vypněte. Opakovaně sešlápněte pedál – jeho zdvih se bude postupně zmenšovat vlivem úbytku podtlaku.

5. Pokud posilovač nefunguje správně, nechte brzdový systém co nejdříve zkontrolovat v autorizovaném servisu.

1

2

3

4

5

6

7

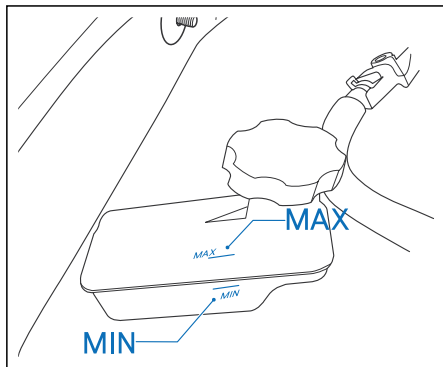
8

9

10

Brzdová kapalina

Kontrola brzdové kapaliny



Brzdovou kapalinu v nádržce pravidelně kontrolujte. Hladina musí být vždy mezi značkami „MAX“ a „MIN“.

Během provozu může hladina mírně klesnout v důsledku opotřebení brzdových destiček a jejich automatického seřizování, což je normální.

Pokud hladina během krátké doby výrazně klesne nebo klesne pod značku „MIN“, může být brzdový systém netěsný. Pokud je hladina příliš nízká, rozsvítí se kontrolka poruchy brzdového systému. V takovém případě nechte systém ihned zkontrolovat v autorizovaném servisu.

Výměna brzdové kapaliny

Brzdová kapalina pohlcuje vlhkost ze vzduchu. Postupem času se zvyšuje obsah vody, což může způsobit korozi brzdového systému.

Současně se snižuje bod varu kapaliny, proto je nutná její pravidelná výměna.

Při doplňování používejte pouze brzdovou kapalinu DOT4 a pouze novou kapalinu z neotevřeného obalu. Před sejmutím víčka nádržky jej očistěte i s okolím, aby nedošlo k vniknutí nečistot.

Výměna brzdové kapaliny vyžaduje speciální nářadí a odborné znalosti, proto ji svěťte autorizovanému servisu.

⚠ Varování

- Nemíchejte brzdové kapaliny různých výrobců ani typů. Poškození způsobené smícháním není kryto zárukou.
- Brzdový systém je zásadní pro bezpečnost jízdy, proto jej pravidelně kontrolujte v autorizovaném servisu.
- Brzdovou kapalinu pravidelně vyměňujte. Při dlouhodobém používání může docházet k tvorbě bublinek při vysokém zatížení, což snižuje účinnost brzdění.
- Použití nesprávného typu kapaliny může vést k selhání brzd a způsobit nehodu.
- Při doplňování brzdové kapaliny dbejte na to, aby nezasáhla vaše oči, jinak může dojít ke ztrátě zraku. Pokud dojde k potřísnění vozidla brzdovou kapalinou, okamžitě ji otřete, jinak dojde k poškození laku.

⊘ Varování

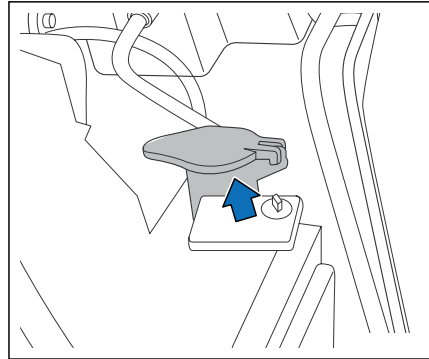
- Nepřepřlňujte brzdovou kapalinu, může dojít k jejímu rozlití na motor. Při vysoké teplotě hrozí vznícení a zranění osob nebo poškození vozidla.
- Brzdová kapalina je toxická. Uchovávejte ji v uzavřeném originálním obalu mimo dosah dětí.



Ochrana životního prostředí

- Brzdová kapalina může znečistit životní prostředí. Použitou brzdovou kapalinu likvidujte v souladu s příslušnými zákony na ochranu životního prostředí.

Kapalina ostřikovačů čelního skla



Pravidelně kontrolujte hladinu kapaliny ostřikovačů. V případě potřeby ji doplňte. Při nízkých teplotách může kapalina zamrznout a zvětšit objem. Nenaplňujte nádržku nad 3/4 objemu, jinak může dojít k jejímu poškození.

Pro lepší čisticí účinek můžete do vody přidat čisticí prostředek. V zimě používejte nemrznoucí směs určenou pro ostřikovače. Dodržujte pokyny výrobce.

⊘ Varování

- Používejte pokud možno speciální kapalinu do ostřikovačů.
- Při teplotách pod 0°C používejte kapalinu s nemrznoucími vlastnostmi.
- Nepoužívejte chladicí kapalinu do chladiče v nádržce ostřikovačů, může poškodit gumové části a lak vozidla.

1

2

3

4

5

6

7

8

9

10

Stěrače čelního skla

Čištění lišt stěračů

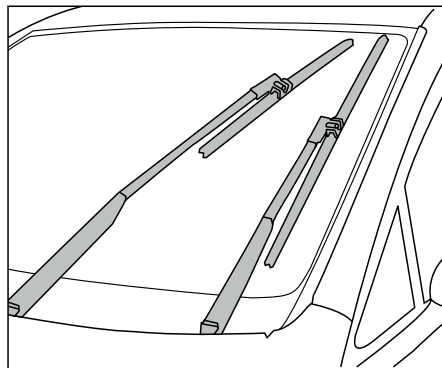
Pravidelně kontrolujte stav a funkci lišt stěračů. Pokud stěrače nepracují plynule nebo vydávají neobvyklý hluk, může být na skle nebo liště vosk či jiné nečistoty.

Vyčistěte čelní sklo kapalinou do ostříkovačů nebo neutrálním čisticím prostředkem. Pokud se při oplachu vodou netvoří kapky, je sklo čisté.

Lištu stěrače očistěte hadříkem navlhčeným čisticím prostředkem a poté opláchněte vodou. Pokud problém přetrvává, lištu vyměňte.

Výměna lišty stěrače

Servisní poloha předních stěračů



Přední stěrače lze plně odklopit pouze v servisní poloze. Do servisní polohy je nastavte podle následujících kroků (v opačném případě může dojít k poškození ramen stěračů a kapoty v důsledku vzájemného kontaktu):

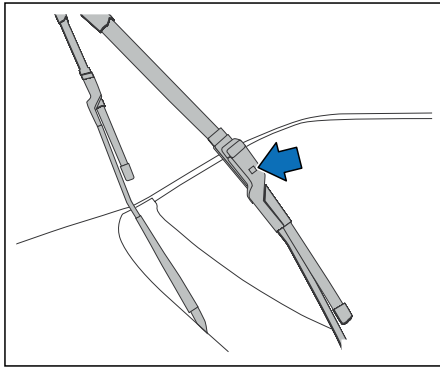
1. Kapota musí být zavřená.
2. Otočte spínač zapalování do polohy ON a poté jej přepněte do polohy OFF.
3. Do 30 sekund zatlačte páčku stěračů nahoru do polohy „MIST“ a podržte ji déle než 2 sekundy; přední stěrače se přesunou do servisní polohy.

Když je spínač zapalování v poloze ON, zatlačte páčku stěračů nahoru do polohy „MIST“ a přední stěrače se vrátí ze servisní polohy do výchozí polohy.

Varování

- Stěrač lze odklopit od skla pouze tehdy, když je v servisní poloze. V opačném případě může dojít k poškození ramen stěrače a kapoty v důsledku vzájemného kontaktu.
- Před otevřením kapoty nebo před jízdou se ujistěte, že jste stěrače vrátili do jejich původní polohy.

Výměna lišty stěrače



Pokud je lišta opotřebovaná, vyměňte ji. Postup výměny je následující:

1. Zcela odklopte rameno stěrače.
2. Stiskněte pojistné tlačítko a vytáhněte lištu směrem podél ramene stěrače. Nasuňte novou lištu na rameno stěrače, dokud neuslyšíte cvaknutí.
3. Zkontrolujte, zda je lišta stěrače pevně zajištěna na svém místě, a sklopte rameno stěrače zpět na čelní sklo.
4. Vraťte stěrače do jejich původní polohy.

⊘ Varování

- Opotřebované lišty mohou poškodit sklo a zhoršit výhled řidiče.
- Před montáží nové lišty nevracejte rameno na sklo, mohlo by dojít k jeho poškození.

Údržba filtru klimatizace

Klimatizační systém je vybaven klimatizačním filtrem. Tento filtr dokáže ze vzduchu účinně odlučovat prach, pyl a další nečistoty.

Aby byl zajištěn přívod čerstvého vzduchu do interiéru vozidla a aby systém klimatizace mohl efektivně topit, odmlžovat a větrat, vyměňujte filtr podle intervalů uvedených v servisní knížce.

Pokud dojde k citelnému poklesu proudění vzduchu nebo se při zapnutém topení či klimatizaci snadno mlží okna, kontaktujte autorizovaný servis JAC za účelem výměny filtru.

1

2

3

4

5

6

7

8

9

10

Údržba systému klimatizace

Varování

- Systém klimatizace obsahuje chladivo pod vysokým tlakem. Aby se předešlo zranění osob, měla by údržbu klimatizace provádět zkušený servisní technik za použití vhodného vybavení.

Systém klimatizace ve vozidle je naplněn chladivem šetrným k životnímu prostředí. Toto chladivo nepoškozuje zemskou ozónovou vrstvu, má však mírný vliv na globální oteplování.

Při údržbě klimatizace vozidla musí být používáno speciální plnicí zařízení a maziva. Použití nesprávného chladiva nebo maziva může způsobit vážné poškození systému klimatizace.

Ohledně údržby se prosím obraťte na autorizovaný servis JAC.


Akumulátor vozidla

Vaše vozidlo je vybaveno bezúdržbovým akumulátorem. V případě nutnosti výměny musí být nový akumulátor shodný s číslem dílu uvedeným na štítku původního akumulátoru.

Akumulátor je součástí elektrického systému vozidla. Neprovádějte žádné práce na elektrických zařízeních, pokud nejste obeznámeni s potřebnými úkony a obecnými bezpečnostními opatřeními a nemáte k dispozici vhodné nářadí.

Nesprávně provedená práce může vést k úrazům.

Význam symbolů na baterii

Symbol	Význam
	Vždy používejte ochranné brýle. Zabraňte vniknutí kyseliny do očí.
	Elektrolyt baterie je silně korozivní a toxický. Používejte ochranné rukavice. Při kontaktu s očima nebo pokožkou okamžitě oplachujte vodou po dobu alespoň 15 minut a vyhledejte lékařskou pomoc.
	Zajistěte, aby se v okolí nevyskytoval otevřený oheň, jiskry ani kouření.
	Baterie při nabíjení uvolňuje hořlavé a výbušné plyny.
	Děti se musí zdržovat mimo dosah elektrolytu a akumulátorů.

⊘ Varování

Je důležité si plně uvědomovat nebezpečí spojená s prací na akumulátorech a elektrických systémech. Nesprávná manipulace může vést k nehodám, požárům a chemickým popáleninám (poleptání). Před zahájením práce si proto pozorně přečtěte a dodržujte následující výstražné pokyny:

- Před prací na elektrickém systému vozidla vypněte všechna elektrická zařízení a odpojte záporný pól baterie.
- Udržujte děti mimo dosah baterie a elektrolytu.
- Zajistěte, aby se na pracovišti ani v jeho okolí nevyskytoval otevřený oheň, jiskry ani kouření. Při práci na elektrickém systému a kabelech zabraňte vzniku jisker a statické elektřiny. Zabraňte zkratu pólů baterie, jinak může dojít k úrazu způsobenému silným elektrickým výbojem.
- Elektrolyt baterie je silně korozivní a toxický. Při práci používejte ochranné brýle a rukavice. Baterii nenakláňejte, aby nedošlo k úniku elektrolytu.

⊘ Varování

Při zasažení očí je ihned vyplachujte čistou vodou po dobu několika minut a neprodleně vyhledejte lékařskou pomoc.

- Kyselinu na pokožce nebo oděvu neutralizujte mýdlem a důkladně opláchněte vodou. Při požití elektrolytu okamžitě vyhledejte lékařskou pomoc.
- Baterie při nabíjení uvolňuje hořlavé a výbušné plyny. Při nabíjení zajistěte dostatečné větrání prostoru.
- Při odpojování akumulátoru od elektrického systému vozidla musí být nejdříve odpojen záporný kabel a teprve poté kabel kladný.
- Každá doba nabíjení nesmí být kratší než 5 sekund, aby se zamezilo častému a rychlému zapínání a vypínání.
- Před připojením akumulátoru musí být vypnuta všechna elektrická zařízení. Nejprve připojte kladný kabel a poté kabel záporný. Dbejte na to, abyste nezaměnili polaritu kabelů, jinak může dojít k požáru.

⊘ Varování

- Nepoužívejte poškozený akumulátor, jinak může dojít k jeho explozi. Poškozený akumulátor musí být proto včas vyměněn.
- Nikdy nenabíjejte zamrzlý nebo čerstvě rozmrazený akumulátor. Mohlobytovéstke explozi akumulátoru a poleptání. Zamrzlý akumulátor musí být vyměněn. Mějte na paměti, že vybitý akumulátor může zamrznout již při teplotách kolem 0 °C.
- Je-li pohonný systém v provozu, akumulátor nesmí být odpojen! V opačném případě může dojít k poškození elektrických systémů nebo elektronických součástek.
- Nenechávejte akumulátor dlouhodobě na přímém slunci, protože silné ultrafialové záření může poškodit jeho obal.
- Pokud je vozidlo dlouhodobě odstaveno v podmínkách s nízkými teplotami, je třeba přijmout vhodná opatření k ochraně akumulátoru a zabránit jeho poškození v důsledku mrazu.

1

2

3

4

5

6

7

8

9

10



Ochrana životního prostředí

- Zajistěte recyklaci a likvidaci vysloužilých akumulátorů v přísném souladu s příslušnými zákony a předpisy. Akumulátor obsahuje kyselinu sírovou, olovo a další toxické látky.

Nabíjení baterie

Nabíjení baterie vyžaduje odborné znalosti a kontrolované podmínky. Doporučuje se provádět nabíjení v autorizovaném servisu.

Výměna baterie

Umístění akumulátoru ve vozidle je přísně navrženo a uspořádáno s ohledem na specifickou bezpečnost. Originální akumulátor odpovídá příslušným předpisům pro údržbu a bezpečnost automobilů. V případě potřeby výměny akumulátoru vám doporučujeme obrátit se na autorizovaný servis JAC.

Skladování a údržba baterie

Pokud vozidlo nebude používáno déle než tři týdny, odpojte záporný pól baterie, aby nedošlo k jejímu vybití.

Výměna baterie v klíči



Nebezpečí

- Spolknutí baterie z klíče může způsobit otravu nebo smrt.
- Zajistěte bezpečné uložení klíčů, kroužků na klíče, baterií a dalších součástí vyjmutých z klíčů, aby se k nim nedostaly děti.
- V případě požití baterie okamžitě vyhledejte lékaře.



Upozornění

- Nedotýkejte se vnitřního obvodu ani svorky elektronického klíče, mohlo by dojít k poruše.
- Baterii je třeba držet za okraj. Při dotyku dochází ke značnému opotřebení kontaktů baterie.
- Pokud potřebujete s výměnou baterie pomoc, obraťte se na autorizovaný servis.

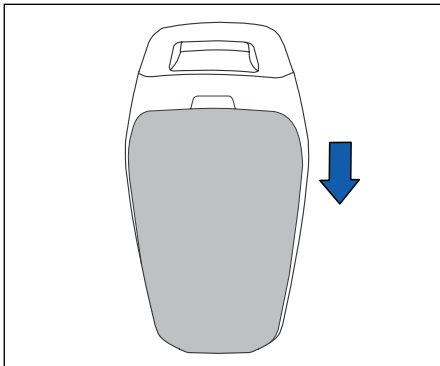


Ochrana životního prostředí

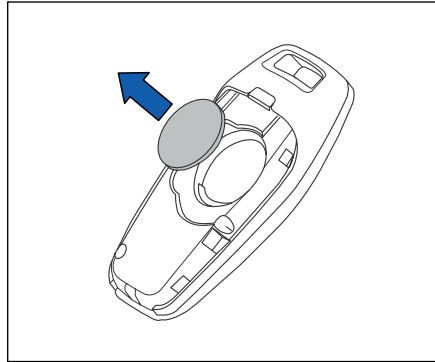
- Nesprávná likvidace použitých baterií představuje riziko pro životní prostředí i lidské zdraví. Použité baterie vždy likvidujte v souladu s místními předpisy.

Jak vyměnit baterii v klíči:

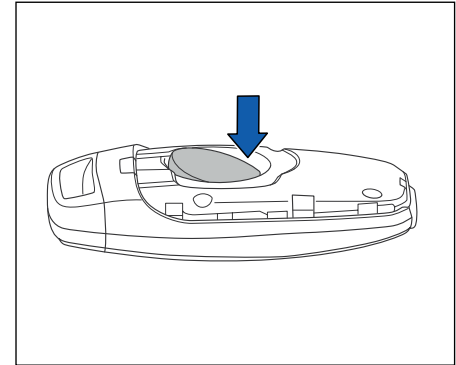
1. Zatlačte na zadní kryt baterie, posuňte jej ve směru šipky a vyjměte jej.



2. Vyjměte gumový vodotěsný kryt baterie.



3. Zatlačte na jednu stranu baterie prstem nebo šroubovákem, aby se nadzvedla a baterii bylo možné vyjmout.



1

2

3

4

5

6

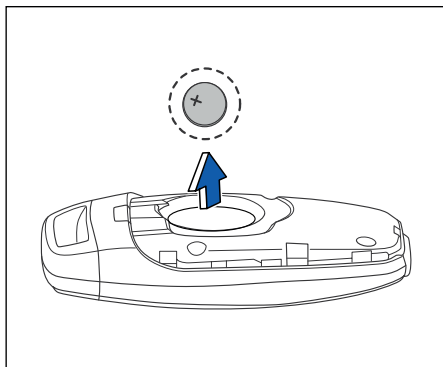
7

8

9

10

4. Vložte novou baterii kladným kontaktem nahoru.
5. Vložte zpět zadní kryt, aby se do prostoru baterie nedostala voda.
6. Zkontrolujte funkci klíče. Stiskněte libovolné tlačítko, načež by měla začít LED kontrolka blikat, což znamená, že klíč funguje správně.



Výměna pojistky

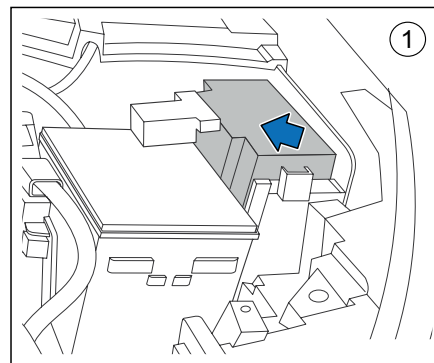
Každý elektrický obvod je vybaven pojistkou, která zabraňuje poškození obvodu v důsledku zkratu nebo přetížení. Pokud se pojistka krátce po výměně znovu spálí, v elektrickém obvodu je pravděpodobně závada. V takovém případě kontaktujte autorizovaný servis JAC za účelem kontroly a opravy.

⚠ Varování

- K vyjmutí přepálené pojistky nepoužívejte vodivý nástroj. Vždy použijte vytahovač pojistek. Použití vodivých materiálů, jako jsou kovy, může způsobit zkrat, poškození elektrického systému nebo vznik požáru, což může vést k vážnému zranění osob.
- Vždy používejte pojistku stejného typu a se stejnou jmenovitou proudovou hodnotou, jinak může dojít ke zranění osob a k poškození vozidla nebo jiného majetku.
- Nepoužívejte pojistky s vyšší nebo nižší jmenovitou hodnotou proudu, než je uvedeno na krytu pojistkové skříňky, protože by mohlo dojít k poškození elektrického systému nebo ke vzniku požáru.

⚠ Varování

- Nenahrazujte pojistky kovovými pásky, kancelářskými sponkami ani jinými podobnými předměty. Použití náhradních řešení nebo pojistky s nesprávným typem či hodnotou může poškodit elektrický systém nebo způsobit požár.
- Opravené pojistky nepoužívejte. Použití nevhodných nebo opravených pojistek, případně přemostění obvodu bez pojistky, může způsobit požár a vážné popáleniny osob.



Výměna žárovky

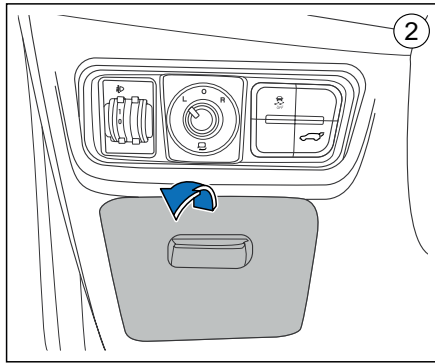
Stav vnějšího osvětlení je nutné pravidelně kontrolovat. Poškozené žárovky snižují viditelnost vozidla a schopnost vysílat varovné signály ostatním řidičům, což vážně ovlivňuje bezpečnost jízdy.

Výměna žárovky vyžaduje určité odborné znalosti. Nesprávná výměna žárovky může způsobit nehodu, a dokonce i vážné zranění. Důrazně doporučujeme nechat si žárovku vyměnit v autorizovaném servisu JAC.

Pokud výměna žárovky vyžaduje demontáž okolních součástí nebo se jedná o výměnu jiných než halogenových žárovek, musí být tento úkon proveden v autorizovaném servisu JAC.

Varování

- Před výměnou žárovky pevně zatáhněte parkovací brzdu, přepněte spínač zapalování do polohy OFF (VYP) nebo LOCK (ZAMKNUTO) a vypněte světla, aby se žárovka ochladila.

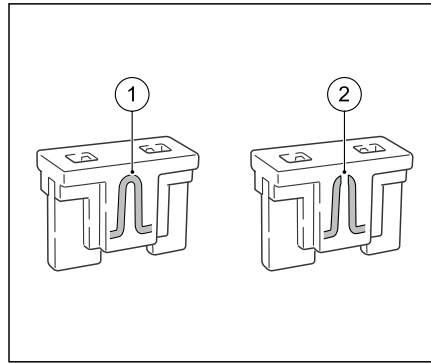


- ① V motorovém prostoru
- ② V prostoru pro cestující

Postup výměny pojistky:

1. Ujistěte se, že je spínač zapalování vypnutý.
2. Ujistěte se, že je vypínač ovládání světlometů v poloze vypnuto.
3. Sejměte kryt pojistkové skříňky.
4. Poškozenou pojistku poznáte podle přerušeného tavného drátu.
5. Vyjměte pojistku pomocí vytahovače pojistek.

Vytahovač pojistek je umístěn v krytu pojistkové skříňky v motorovém prostoru.



- ① Funkční pojistka
- ② Přepálená pojistka

6. Nahradte ji novou pojistkou.

1

2

3

4

5

6

7

8

9

10

⚠ Varování

- Spálenou žárovku vždy nahraďte novou žárovkou se stejným jmenovitým výkonem, jinak může dojít k poškození pojistky nebo elektrického systému.
- Uvnitř halogenové žárovky je uzavřen vysokotlaký halogenový plyn. Pokud dojde k poškrábání skleněného baňky nebo k pádu žárovky, může dojít k jejímu prasknutí.
- Při manipulaci se žárovkou se nedotýkejte skla. Kontakt se sklem může vážně ovlivnit životnost žárovky a výkon světlometu.
- Během procesu výměny jakékoli žárovky musí být nejprve odpojen záporný pól akumulátoru, aby se zabránilo poškození žárovky a kabelového svazku vozidla.
- Pokud nemáte k dispozici profesionální náradí, příslušnou žárovku a potřebné technické znalosti, důrazně doporučujeme nechat si žárovku vyměnit v autorizovaném servisu.

Kola

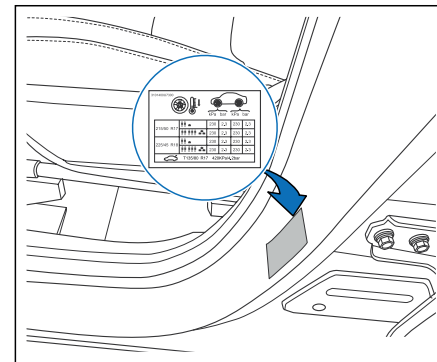
Během pravidelného mytí vozidla by měly být současně čištěny i disky a kola, aby se zabránilo usazování jemných abrazivních částic, nečistot nebo posypové soli. Odolné usazeniny z brzd lze odstranit průmyslovými odstraňovači prachu. Poškozený ochranný lak by měl být opraven dříve, než dojde ke korozi.

Pro jízdu na zasněžených a zledovatělých vozovkách se doporučuje používat předepsané zimní pneumatiky. Pro zajištění stability jízdy namontujte na všechna čtyři kola pneumatiky stejného rozměru a vzorku. Zimní pneumatiky s opotřebením přesahujícím 50 % již nesmí být používány jako zimní. Pokud zimní pneumatiky nesplňují technické specifikace, nesmí být používány.

Životnost pneumatik závisí na několika faktorech, jako je tlak v pneumatikách, styl jízdy a vyvážení kol.

Tlak v pneumatikách

Štítek tlaku v pneumatikách



Štítek s tlakem v pneumatikách se nachází na sloupku dveří řidiče. Na štítku naleznete rozměry pneumatik a hodnoty tlaku v pneumatikách za studena.

Doporučený tlak za studena uvedený na tomto štítku je minimální tlak v pneumatikách vyžadovaný pro podporu maximální nosnosti vozidla.

Huštění pneumatik

 **Varování**

- Příliš vysoký nebo nízký tlak může vést k prasknutí pneumatiky a vážné dopravní nehodě.
- Nedostatečný tlak způsobuje přehřívání pneumatik a jejich poškození.
- Při přetížení vozidla během jízdy vysokou rychlostí se pneumatiky snadno přehřívají a může dojít k jejich náhlému poškození (včetně defektu nebo odvrstvení běhounu), což vede ke ztrátě kontroly nad vozidlem.
- Nesprávný tlak způsobuje nerovnoměrné opotřebení a zhoršuje stabilitu vozidla.
- Tlak kontrolujte alespoň jednou měsíčně a před dlouhou jízdou.
- Tlak nastavte podle zatížení vozidla.
- Nesnižujte tlak u zahřátých pneumatik.

V zimním období udržujte tlak v pneumatikách přibližně o 20 kPa vyšší než v létě. Tlak kontrolujte alespoň jednou měsíčně a také před každou delší jízdou.

Nezapomeňte zkontrolovat i rezervní pneumatiku.

Tlak rezervní pneumatiky nastavte na maximální hodnotu předepsanou výrobcem vozidla.

Tlak kontrolujte pouze u studených pneumatik. Nesnižujte tlak, který se zvýšil vlivem zahřátí pneumatik. Při výrazné změně zatížení vozidla upravte tlak odpovídajícím způsobem.

Příliš nízký nebo vysoký tlak zkracuje životnost pneumatik a zhoršuje jízdní vlastnosti. Nízký tlak zvyšuje spotřebu paliva a tím i zatížení životního prostředí.

Tlak všech pneumatik kontrolujte při jejich úplném vychladnutí a upravte jej podle hodnot uvedených na štítku tlaku pneumatik. Po nastavení zkontrolujte, zda nedochází k poškození nebo úniku vzduchu.

Vždy udržujte správný tlak v pneumatikách. Při snížení tlaku o 50 kPa se spotřeba paliva zvýší o 5 %. Nižší tlak v pneumatikách zvyšuje valivý odpor, což urychluje opotřebení pneumatik a zhoršuje jízdní vlastnosti.

Informace o pneumatikách a zatížení naleznete v sekci s technickými údaji. Technické údaje uvádějí tlak v pneumatikách za studena, což je minimální tlak vyžadovaný pro podporu maximálního zatížení vozidla.

1

2

3

4

5

6

7

8

9

10

Typy pneumatik

Varování

- Při výměně nebo nahrazování pneumatik se ujistěte, že jsou všechny čtyři pneumatiky stejného typu (např. letní, celoroční nebo zimní) a konstrukce. Autorizované servisy JAC vám mohou poskytnout informace o typu, rozměru, rychlostním indexu a dostupnosti pneumatik.
- Náhradní pneumatiky mohou mít nižší rychlostní index než pneumatiky z prvovýroby a nemusí odpovídat potenciální maximální rychlosti vozidla. Nikdy nepřekračujte maximální rychlostní index pneumatiky.

Celoroční pneumatiky

Společnost JAC u některých modelů specifikuje celoroční pneumatiky, které poskytují dobrý výkon po celý rok, a to i na vozovkách se sněhem a ledem. Celoroční pneumatiky jsou na bočnici označeny nápisem „ALL SEASON“ a/nebo „M&S“ (Mud and Snow – bláto a sníh). Zimní pneumatiky mají lepší trakci než celoroční pneumatiky a v některých oblastech mohou být vhodnější.

Letní pneumatiky

Společnost JAC u některých modelů specifikuje letní pneumatiky, které poskytují vynikající výkon na suché vozovce. Výkon letních pneumatik je na sněhu a ledu výrazně snížen. Letní pneumatiky nemají na bočnici označení trakce „M&S“.

Pokud plánujete provozovat vozidlo na sněhu nebo ledu, společnost JAC doporučuje použít ZIMNÍ (SNOW) nebo CELOROČNÍ (ALL SEASON) pneumatiky na všech čtyřech kolech.

Zimní pneumatiky

Pokud jsou vyžadovány zimní pneumatiky, měly by mít stejný rozměr a zátěžový index jako původní pneumatiky. V opačném případě bude nepříznivě ovlivněna bezpečnost a ovladatelnost vozidla.

Zimní pneumatiky mají obecně nižší rychlostní index než původní pneumatiky a nemusí odpovídat potenciální maximální rychlosti vozidla. Rychlost jízdy nesmí překročit maximální jmenovitou rychlost pneumatiky. Jsou-li namontovány zimní pneumatiky, musí mít všechna čtyři kola stejný rozměr, značku, konstrukci a vzorek běhounu.

Pro zvýšení trakce na ledu lze použít pneumatiky s protiskluzovými hroty. Ty jsou však v některých oblastech zakázány. Před montáží pneumatik s protiskluzovými hroty byste se proto měli seznámit s příslušnými místními zákony. Na mokré nebo suché vozovce může mít pneumatika bez hrotů lepší vlastnosti z hlediska smyku a brzdné dráhy než pneumatika s hroty.

Sněhové řetězy

Používání sněhových řetězů může být v určitých místech zakázáno. Před montáží řetězů si ověřte místní předpisy. Při montáži se ujistěte, že mají řetězy správnou velikost pro pneumatiky vašeho vozidla a že jsou namontovány podle pokynů výrobce řetězů.

Pokud to výrobce doporučuje, použijte napínače řetězů, aby bylo zajištěno jejich pevné dotažení. Volné koncové články řetězů musí být zajištěny nebo odstraněny, aby se zabránilo poškození blatníků nebo podvozku v důsledku šlehání volných částí.

Pokud je to možné, vyhněte se při používání řetězů plnému naložení vozidla. Jezděte sníženou rychlostí, jinak může dojít k poškození vozidla a nepříznivému ovlivnění jeho ovladatelnosti a výkonu. Sněhové řetězy musí být namontovány pouze na přední kola, nikoli na zadní.

Vyberte prosím TPU polyuretanové řetězy o tloušťce nepřesahující 15 mm. Při montáži postupujte podle pokynů výrobce řetězů.

Varování

- Po montáži sněhových řetězů by rychlost jízdy neměla překročit 40 km/h nebo maximální rychlost doporučenou výrobcem řetězů.
- Montáž sněhových řetězů může nepříznivě ovlivnit ovladatelnost vozidla. V maximální možné míře se vyhněte prudké akceleraci, prudkému zatáčení a brzdění, jinak může dojít k nehodě.
- Pokud během jízdy uslyšíte, jak sněhový řetěz naráží do karoserie nebo podvozku, co nejdříve zastavte a proveďte kontrolu.
- Na vozovce bez sněhu sněhové řetězy co nejdříve sejměte. V opačném případě to ovlivní nejen jízdní vlastnosti, ale také vážně poškodí pneumatiky.
- Nemontujte sněhové řetězy na neplohodnotné (dojezdové) rezervní kolo.

Prohazování pneumatik

Prohazování pneumatik provádějte každých 8 000 až 13 000 km. Při zjištění nerovnoměrného opotřebení proveďte prohození pneumatik a zkontrolujte geometrii kol.

Při prohazování zkontrolujte vyvážení kol.

Zkontrolujte stav pneumatik a kol. Nerovnoměrné opotřebení může být způsobeno nesprávným tlakem, špatnou geometrií, nevyvážením, prudkým brzděním nebo ostrými zatáčkami.

Zkontrolujte běhoun i bočnice pneumatik. Při zjištění deformací nebo poškození pneumatiku vyměňte.

Pravidelné prohazování zajišťuje rovnoměrné opotřebení pneumatik. Při provádění dodržujte správný postup uvedený na obrázku.

1

2

3

4

5

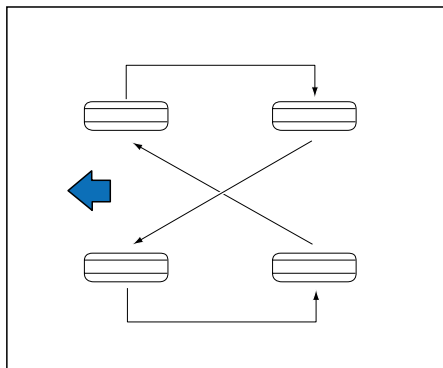
6

7

8

9

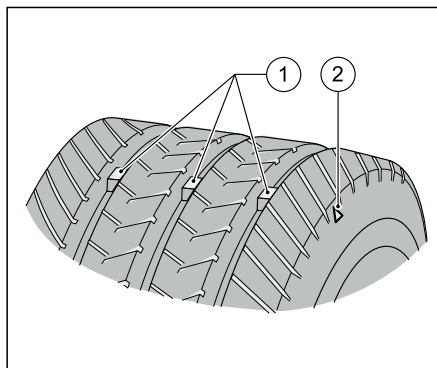
10



Varování

- Po výměně kola se ujistěte, že jsou všechny matice kol správně dotaženy.
- Po výměně kola zkontrolujte a upravte tlak v pneumatikách.
- Nesprávný výběr, montáž nebo údržba pneumatik může ovlivnit bezpečnost vozidla a způsobit nehodu nebo zranění. V případě nejasností kontaktujte autorizovaný servis nebo výrobce pneumatik.

Opotřebení a poškození pneumatik



- ① Indikátory opotřebení
- ② Značka umístění ukazatele opotřebení

Jakmile se hloubka dezénu sníží na 2 mm, je nutné pneumatiku vyměnit, aby se zabránilo smyku vozidla. Při této hodnotě se na pneumatice objeví indikátory opotřebení.

Pokud je dezén opotřeben na úroveň těchto indikátorů, pneumatika je opotřebená a musí být vyměněna.

Pravidelně kontrolujte během i bočnice pneumatik, zda nejsou poškozené (např. vyboulení, praskliny nebo delaminace).

V případě zjištění nebo podezření na poškození nechte pneumatiku zkontrolovat odborníkem. Po jízdě v terénu doporučujeme provést kontrolu.

Pneumatiku vyměňte v následujících případech:

1. Indikátory opotřebení jsou viditelné alespoň na třech místech.
2. Jsou viditelné kordy nebo textilní výztuhy.
3. Jsou praskliny v dezénu nebo na bočnici až na kord.
4. Pneumatika je deformovaná, má boule nebo vrstvení.
5. Pneumatika je propíchnutá, poškozená nebo nelze opravu bezpečně provést.
6. Pneumatika je starší než 6 let.

Varování

- Pneumatiky stárnou. Bez ohledu na opotřebení je nutné je (včetně rezervy) vyměnit po 6 letech.

Výměna pneumatik a kol

Pneumatiky a ráfky jsou důležitými konstrukčními díly. Proto by měly být používány pouze pneumatiky a ráfky schválené společností JAC, které odpovídají charakteristikám vozidla a zajišťují dobrou přilnavost a bezpečnost.

Autorizované servisy JAC vám poskytnou informace o schválených pneumatikách i širokou nabídku produktů v oblasti pneumatik a ráfků. Z bezpečnostních důvodů by měly být pneumatiky měněny v párech, nikoli jednotlivě.

Na všechna čtyři kola lze namontovat pouze radiální pneumatiky se stejným vzorkem, konstrukcí a rozměrem (valivým obvodem). Pokud se rozměr rezervního kola liší od pneumatik používaných na vozidle, lze jej v případě poruchy použít pouze na krátkou dobu a je nutné jet opatrně nízkou rychlostí. Standardní pneumatiku musíme pro výměnu použít co nejdříve.

Nepoužívejte staré pneumatiky, u nichž neznáte jejich předchozí stav. Při výměně pneumatiky použijte stejný rozměr, dezén, rychlostní index a nosnost, jakými bylo vozidlo původně vybaveno.

Varování

- Nemontujte deformovaná kola ani pneumatiky, a to ani v případě, že byly opraveny. Taková kola nebo pneumatiky mohou vykazovat poškození konstrukce a mohou bez varování selhat.
- Nové pneumatiky musí být zajety, aby dosáhly nejlepší přilnavosti. Během prvních 500 km jezděte opatrně a plynule.
- Použití nevhodných kol, kolových šroubů nebo matic může být nebezpečné. Ovlivňuje to brzdny účinek a ovladatelnost vozidla, což může způsobit únik tlaku z pneumatiky a ztrátu kontroly nad vozidlem. Může dojít k nehodě a zranění vás nebo jiných osob. Proto se ujistěte, že používáte správná kola, kolové šrouby nebo matice.
- Použití nesprávných kol má rovněž negativní vliv na životnost ložisek, chlazení brzd, kalibraci rychloměru nebo počítadla ujetých kilometrů, nastavení světlometů, výšku nárazníku, světlou výšku vozidla, prostor mezi pneumatikou a karoserií nebo podlahou atd.

1

2

3

4

5

6

7

8

9

10

Technické údaje

Doporučené oleje, maziva a množství.....	236
Hlavní parametry motoru.....	237
Technické parametry vozidla.....	238
Specifikace pneumatik a tlak huštění za studena	239
Parametry geometrie kol.....	240
Identifikace vozidla.....	241
Typový štítek	241
VIN (identifikační číslo vozidla)	241
Umístění VIN.....	241
Výrobní štítek motoru	242
Průzor pro snímání elektronických štítků	243

1

2

3

4

5

6

7

8

9

10

Doporučené oleje, maziva a množství

Položka	Specifikace		Množství
Palivo	Bezolovnatý benzín s oktanovým číslem 92 nebo vyšším		55 l
Chladicí kapalina motoru	50% nemrznoucí směs na bázi etylenglykolu		5,2 l
Převodový olej (manuální převodovka)	75W/85		1,95 l ± 0,05 l
Převodový olej (automatická převodovka)	JAC DCT12		6,8 - 7,0 l
Motorový olej	JAC G02 5W-30	Provozní teplota: -30 °C až 40 °C; při teplotách pod -30 °C použijte JAC G02 0W-30	4 l
	JAC G03 5W-30	Provozní teplota: -30 °C až 40 °C; při teplotách pod -30 °C použijte JAC G03 0W-30	
Chladivo klimatizace	R134a		480 ± 20 g
Brzdová kapalina	DOT4		Dle rysky

Hlavní parametry motoru

Položka / Typ	1.5T	Jednotka
Zdvihový objem	1 499	l
Výkon / otáčky motoru	135 / 5500	kW / ot./min.
Maximální točivý moment / otáčky	300 / 1800–3500	Nm / ot./min.
Maximální výkon	128	kW
Vrtání × zdvih	75,0 × 84,8	mm
Volnoběžné otáčky	750 ± 30	ot./min.

1

2

3

4

5

6

7

8

9

10

Parametry vozidla

Položka / Typ	1.5T + 6stupňová manuální převodovka	1.5T + dvouspojková převodovka
Délka × šířka × výška (mm)	4780×1820×1492	4780×1820×1492
Rozvor (mm)	2770	2770
Rozchod kol vpředu (mm)	1555	1555
Rozchod kol vzadu (mm)	1550	1550
Pohon	Motor vpředu / pohon předních kol (FF)	Motor vpředu / pohon předních kol (FF)
Počet cestujících	5	5
Zatížení přední nápravy (kg)	967	1035
Zatížení zadní nápravy (kg)	890	875
Pohotovostní hmotnost (kg)	1432	1485
Celková hmotnost vozidla (kg)	1857	1910
Maximální rychlost (km/h)	170	170
Maximální stoupavost	30	30

⚠ Upozornění

- Některé díly, které nespádají do rámce délky, šířky a výšky vozidla, nejsou zahrnuty do rozsahu měření vnějších rozměrů vozidla. Jedná se například o: vnější označení, ochranné pryžové lišty (dorazy), pomocná parkovací zařízení (senzory), kliky atd.

Specifikace pneumatik a tlak huštění za studena

Položky	Parametry	1.5T	
		Standardní pneumatiky	Rozměr
	Tlak vpředu	230 kPa	230 kPa
	Tlak vzadu	230 kPa	230 kPa
	Tlak za studena	230 kPa	230 kPa
Rezervní pneumatika	Rozměr	T125/80R17	

1

2

3

4

5

6

7

8

9

10

Parametry geometrie kol

Položka	Parametry umístění	Hodnota
Přední kolo	Odklon kola	$15' \pm 30'$
	Příčný odklon čepu	$12^{\circ}59' \pm 30'$
	Záklon čepu	$4^{\circ}41' \pm 30'$
	Sbíhavost kola	$5' \pm 2,5'$
Zadní kolo	Odklon kola	$-1^{\circ}10' \pm 30'$
	Sbíhavost kola	$5' \pm 5'$
Dynamické vyvážení kola	Hodnota dynamické nevyváženosti (jednostranná) / g	15
	Hodnota dynamické nevyváženosti (celková pro obě strany) / g	25

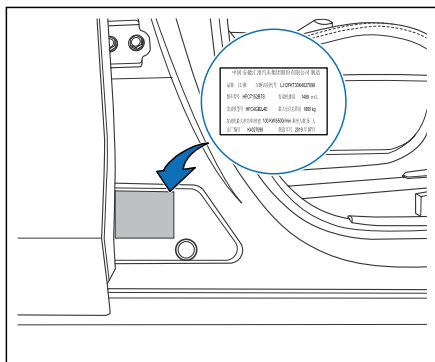
⚠ Upozornění

- Výše uvedené parametry platí pouze v případě, že je vozidlo nezatížené.

Identifikace vozidla

Typový štítek vozidla

Jak je znázorněno na obrázku, výrobní štítek vozidla se nachází pod sloupkem B a obsahuje následující informace: značku, identifikační číslo vozidla (VIN), model vozidla, zdvihový objem motoru, model motoru, maximální čistý výkon, celkovou hmotnost vozidla, počet míst k sezení, výrobní číslo a datum výroby.



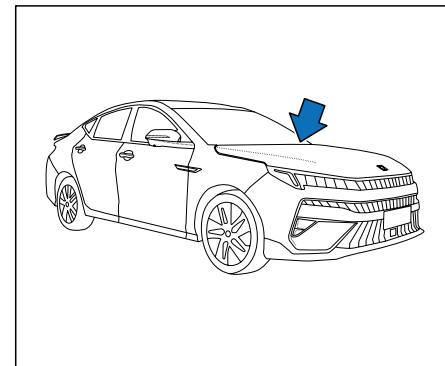
Identifikační číslo vozidla (VIN)

VIN je jedinečný 17místný kód složený z písmen a číslic, který identifikuje výrobce, pohonný systém, číslo podvozku a další údaje o vozidle.

Umístění VIN čísla

VIN je na vozidle umístěn na několika místech, nejčastěji:

1. Na čelním skle v levé dolní části palubní desky.



1

2

3

4

5

6

7

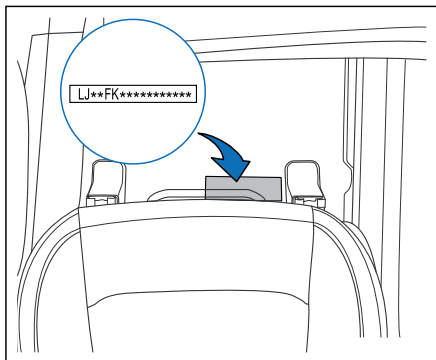
8

9

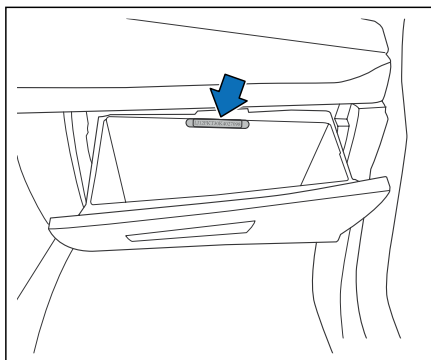
10

Technické údaje

2. Pod sedadlem spolujezdce (po posunutí sedadla a odklopení koberce).



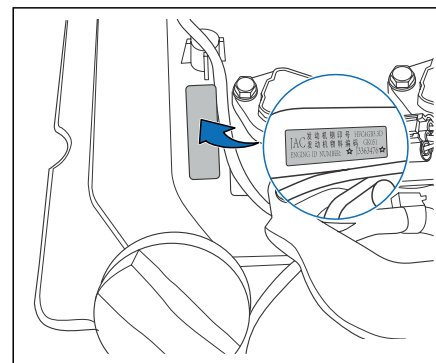
3. Uvnitř odkládací schránky v palubní desce.



Další umístění VIN:

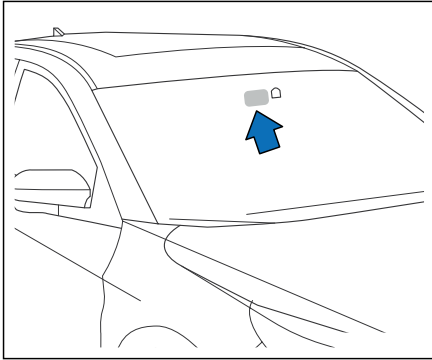
4. Na vnitřní straně kapoty motoru.
5. Na typovém štítku na pravém B-sloupku.
6. Na spodní části levého B-sloupku.
7. Na vnitřní straně víka zavazadlového prostoru.

Výrobní štítek motoru



Typový štítek motoru je umístěn na horní straně kapoty.

Průzor pro snímání elektronických štítků



Jak je znázorněno na obrázku, průzor pro snímání elektronických štítků se nachází v horizontálním středu a vertikálně v horní části čelního skla.

1

2

3

4

5

6

7

8

9

10

